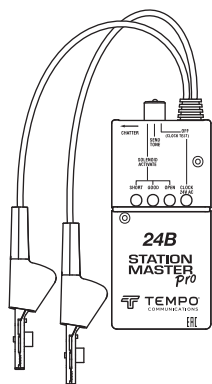


INSTRUCTION MANUAL
MODEL 24B STATION MASTER PRO



WARNING

Read and understand this material before operating or servicing this equipment. Failure to understand how to safely operate this tool can result in an accident causing serious injury or death.

52031030 REV 03

SAFETY ALERT SYMBOL

This symbol is used to call your attention to hazards or unsafe practices which could result in an injury or property damage. The signal word, defined below, indicates the severity of the hazard. The message after the signal word provides information for preventing or avoiding the hazard.

DANGER

Immediate hazards which, if not avoided, WILL result in severe injury or death.

WARNING

Hazards which, if not avoided, COULD result in severe injury or death.

CAUTION

Hazards which, if not avoided, MAY result in injury.

WARNING
ELECTRIC SHOCK HAZARD

- Do not expose this unit to rain or moisture. Contact with live circuits can result in severe injury or death.
- Use this unit for the manufacturer's intended purpose only, as described in this manual. Any other use can impair the protection provided by the unit.
- Use test leads or accessories that are appropriate for the application. See the category and voltage rating of the test lead or accessory.
- Inspect the test leads or accessory before use. The item(s) must be clean and dry, and the insulation must be in good condition.
- Before opening the case, remove the test leads from the circuit and shut off the unit.

Failure to observe these warnings can result in severe injury or death.

CAUTION

- Do not attempt to repair this unit. It contains no user-serviceable parts.
- Do not expose the unit to extreme temperatures or high humidity. See Specifications.

Failure to observe these precautions can result in injury and can damage the instrument.

Introduction

This manual is intended to familiarize personnel with the safe operation and maintenance procedures for the Tempo Model 24B Station Master Pro. Please read this entire manual before operating the tool and keep this manual available to all personnel. Replacement manuals are available upon request at no extra charge.

Safety

Safety is essential in the use and maintenance of Tempo tools and equipment. This instruction manual and any markings on the tool provide information for avoiding hazards and unsafe practices related to the use of this tool. Observe all of the safety information provided.

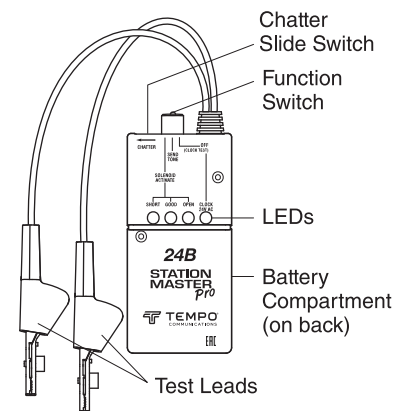
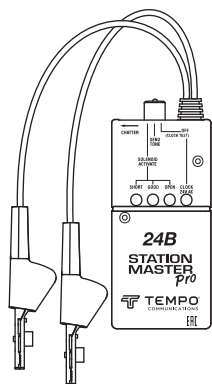


Fig. - 1

MANUEL D'UTILISATION
MODÈLE 24B DU STATION MASTER PRO



AVERTISSEMENT

Veillez lire et bien comprendre ce manuel avant d'utiliser cet équipement ou d'en faire l'entretien. Le fait de ne pas savoir comment utiliser cet outil de façon sécuritaire peut entraîner des blessures graves ou la mort.

52031030 REV 03

SYMBOLE D'ALERTE DE SÉCURITÉ

Ce symbole attire l'attention sur les risques de danger et de mauvaise utilisation pouvant causer des blessures ou des dommages matériels. Le mot-indicateur, défini ci-dessous, indique la sévérité du danger. Le message qui le suit explique comment prévenir ou éviter le danger en question.

DANGER

Dangers immédiats qui, à moins d'être évités, CAUSERONT CERTAINEMENT des blessures graves ou la mort.

AVERTISSEMENT

Dangers qui, à moins d'être évités, PEUVENT CAUSER des blessures graves ou la mort.

MISE EN GARDE

Dangers qui, à moins d'être évités, CAUSERONT PEUT-ÊTRE des blessures.

AVERTISSEMENT
RISQUE D'ÉLECTROCUTION

- N'exposez pas cet appareil à la pluie ou à l'humidité. Tout contact avec des circuits sous tension peut causer des blessures graves ou la mort.
- Employez cet outil uniquement selon l'usage prévu par le fabricant tel que décrit dans ce manuel. Toute autre utilisation peut affaiblir la protection assurée par l'appareil.
- Utilisez des fils d'essai ou accessoires appropriés à l'application. Voir la catégorie et la tension nominale des fils d'essai ou accessoires.
- Inspectez les fils d'essai ou accessoires avant utilisation. Les pièces doivent être propres et sèches et l'isolation en bon état.
- Avant d'ouvrir le boîtier, retirez les fils d'essai du circuit et éteignez l'appareil.

Le non-respect de ces avertissements peut causer des blessures graves ou la mort.

MISE EN GARDE

- N'essayez pas de réparer l'appareil. Il ne contient pas de pièces réparables par l'utilisateur.
- N'exposez pas l'appareil à des températures extrêmes ou à un niveau d'humidité élevé. Voir les Spécifications.

Le non-respect de ces précautions peut entraîner des blessures ou endommager l'instrument.

Introduction

Ce manuel d'instructions est conçu pour que le personnel puisse se familiariser avec le fonctionnement et les procédures d'entretien sûres du Station Master Pro de Tempo, modèle 24B.

Veillez le lire entièrement avant d'utiliser l'appareil et le garder à la disposition de tous les employés. On peut obtenir des exemplaires gratuits sur simple demande.

Sécurité

La sécurité est essentielle à l'utilisation et l'entretien des outils et équipements Tempo. Ce manuel d'utilisation et toutes les indications figurant sur l'outil comportent des conseils pour éviter les risques de danger et de mauvaise utilisation de l'appareil. Veuillez respecter toutes les consignes de sécurité stipulées.

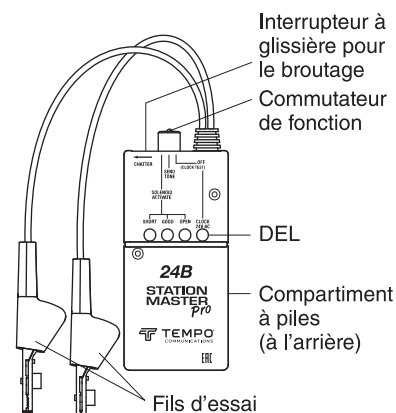
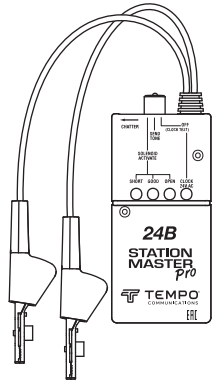


Fig. - 1

MANUAL DE INSTRUCCIONES
STATION MASTER PRO MODELO 24B



ADVERTENCIA

Lea y entienda este material antes de operar o dar servicio a este equipo. No entender cómo operar de manera segura esta herramienta puede resultar en accidentes, causando lesiones graves o muerte.

52031030 REV 03

SÍMBOLO DE ALERTA DE SEGURIDAD

Este símbolo se utiliza para llamar su atención sobre los peligros o las prácticas no seguras de trabajo que podrían resultar en lesiones o daños a la propiedad. La palabra de aviso, definida a continuación, indica la gravedad del peligro. El mensaje después de la palabra de aviso proporciona información para prevenir o evitar el peligro.

PELIGRO

Peligros inmediatos que, si no se evitan, RESULTARÁN en lesiones graves o muerte.

ADVERTENCIA

Peligros que, si no se evitan, PODRÍAN resultar en lesiones muy graves o muerte.

PRECAUCIÓN

Peligros que, si no se evitan, PUEDEN resultar en lesiones.

ADVERTENCIA
PELIGRO DE DESCARGA ELÉCTRICA

- No exponga esta unidad a la lluvia o a la humedad. El contacto con circuitos vivos puede resultar en lesiones graves o muerte.
- Utilice esta unidad sólo para los fines que ha destinado el fabricante, como se indica en este manual. Cualquier otro uso puede afectar la protección proporcionada por la unidad.
- Utilice conductores de prueba o accesorios que sean apropiados para la aplicación. Consulte la categoría y el voltaje nominal del conductor o accesorio de prueba.
- Inspeccione los conductores o los accesorios de prueba antes de usarlos. Los elementos deben estar limpios y secos, y el aislamiento debe estar en buen estado.
- Antes de abrir la caja, retire los conductores de prueba del circuito y apague la unidad.

No cumplir con estas advertencias puede resultar en lesiones graves o muerte.

PRECAUCIÓN

- No intente reparar esta unidad. No contiene piezas a las que pueda prestar servicio el usuario.
- No exponga esta unidad a temperaturas extremas o alta humedad. Consulte las especificaciones.

No cumplir con estas precauciones puede resultar en lesiones y puede dañar el instrumento.

Introducción

Este manual tiene como propósito familiarizar al personal con los procedimientos de operación y mantenimiento seguros para el Station Master Pro Modelo 24B de Tempo.

Por favor, lea este manual en su totalidad antes de manejar la herramienta y manténgalo siempre al alcance de todo el personal. Puede obtener copias adicionales de manera gratuita, previa solicitud.

Seguridad

La seguridad es esencial en el uso y el mantenimiento de las herramientas y el equipo Tempo. Este manual de instrucciones y cualquier marca que haya en la herramienta proporciona información para evitar peligros y prácticas peligrosas relacionados con el uso de esta herramienta. Observe toda la información de seguridad proporcionada.

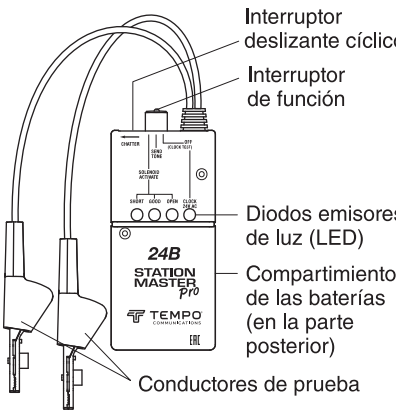
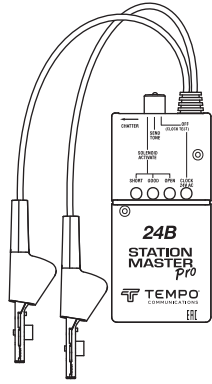


Fig. - 1

BEDIENUNGSANLEITUNG
STATION MASTER PRO MODELL 24B



ACHTUNG

Lesen Sie vor Betrieb oder Wartung dieses Geräts die Bedienungsanleitung sorgfältig durch. Mangelndes Verständnis seiner sicheren Handhabung kann zu schweren bzw. tödlichen Verletzungen führen.

52031030 REV 03

SICHERHEITS-WARNSYMBOL

Dieses Symbol macht Sie auf gefährliche oder riskante Praktiken aufmerksam, die zu Schäden oder Verletzungen führen können. Das Signalwort, wie nachfolgend definiert, gibt den Ernst der Gefahr an. Der dem Signalwort folgende Hinweis informiert darüber, wie die Gefahr vermieden wird.

GEFAHR

Akute Gefahr, die bei Nichtvermeiden zu schweren Verletzungen oder zum Tod führt.

ACHTUNG

Gefahr, die bei Nichtvermeiden zu schweren Verletzungen oder zum Tod führen kann.

VORSICHT

Gefahr, die bei Nichtvermeiden zu Verletzungen führen kann.

ACHTUNG
BERÜHRUNGS-GEFAHR

- Dieses Gerät nicht Regen oder Feuchtigkeit aussetzen. Das Berühren von Stromkreisen kann zu schweren Verletzungen oder zum Tod führen.
- Dieses Gerät nur zu seinem vom Hersteller bestimmten Zweck wie in dieser Anleitung beschrieben verwenden. Andere Verwendungen beeinträchtigen u.U. den vom Gerät gebotenen Schutz.
- Für den jeweiligen Einsatz geeignete Messleitungen bzw. Zubehör verwenden. Kategorie und Nennspannung von Messleitung und Zubehör prüfen.
- Messleitungen und Zubehör vor dem Einsatz überprüfen. Alle Teile müssen sauber und trocken sein, die Isolierung muss sich in gutem Zustand befinden.
- Vor Öffnen des Gehäuses die Messleitungen vom Stromkreis entfernen und das Gerät abschalten.

Nichtbeachten dieser Sicherheitsvorkehrungen kann zu schweren Verletzungen oder zum Tod führen.

VORSICHT

- An diesem Gerät keine Reparaturversuche unternehmen. Es enthält keine vom Benutzer reparierbare Teile.
- Das Gerät keinen extremen Temperaturen oder hoher Feuchtigkeit aussetzen. (Siehe Technische Daten)

Nichtbeachten dieser Sicherheitsvorkehrungen kann zu Verletzungen oder Schäden am Gerät führen.

Einführung

Diese Anleitung dient dazu, das Personal mit der sicheren Bedienung und Wartung des Station Master Pro, Tempo Modell 24B, vertraut zu machen. Bitte lesen Sie die gesamte Anleitung, bevor Sie das Gerät verwenden, und bewahren Sie sie für alle Mitarbeiter zugänglich auf. Weitere Exemplare dieser Anleitung sind auf Anfrage kostenlos erhältlich.

Sicherheit ist bei der Verwendung und Wartung von Tempo-Geräten und -Ausrüstung äußerst wichtig. Diese Bedienungsanleitung und Symbole auf dem Gerät enthalten Informationen zur Vermeidung von Gefahren und riskanten Praktiken im Zusammenhang mit diesem Gerät. Befolgen Sie alle hier aufgeführten Sicherheitsinformationen.

Sicherheit

Sicherheit ist bei der Verwendung und Wartung von Tempo-Geräten und -Ausrüstung äußerst wichtig. Diese Bedienungsanleitung und Symbole auf dem Gerät enthalten Informationen zur Vermeidung von Gefahren und riskanten Praktiken im Zusammenhang mit diesem Gerät. Befolgen Sie alle hier aufgeführten Sicherheitsinformationen.

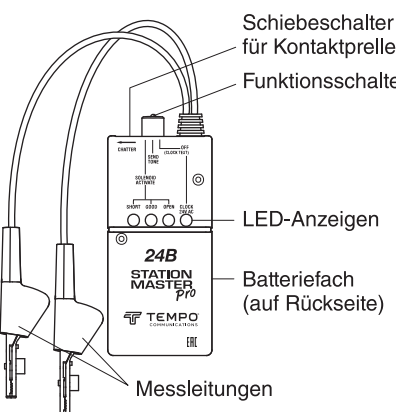


Abb. 1

Description

The 24B Station Master Pro is a portable, battery operated irrigation system tester and 24 Vac solenoid activator. Its functions include:

- Testing voltage/current from the clock
- Activating solenoids in steady or chatter mode
- Testing solenoids for continuity
- Sending tone to identify wires

Operation

NOTE: During operation, allow 2 seconds setting time for accurate LED indication.

Battery Test

- Connect the leads together.
- Switch to SOLENOID ACTIVATE mode.
- If the batteries are good (at least 10.5 volts), the SHORT LED will turn on.

Clock Test

- With the clock on and turned to the station under test, switch to OFF mode.
- Attach one lead to the station wire and the other lead to the common.
- If proper voltage/current is detected, the CLOCK 24V AC LED will turn on.

Solenoid Activate & Test

Activating solenoid at the clock

- To activate solenoids from the clock, turn the clock off and switch the 24B to OFF mode.
- Connect the 24B by attaching one lead to the station wire and the other lead to the common.
- Switch to SOLENOID ACTIVATE mode.

- In the chatter mode the solenoid being tested will cycle on and off approximately once every second. In the normal mode the solenoid under test should

activate and the GOOD LED (see display on the front of the 24B) should turn on.

If the solenoid does not activate, one of the following conditions may exist:

- Possible Short: SHORT LED is on
- Possible Open: OPEN LED is on

- The 24B must be switched to the OFF mode to reset the unit after the solenoid is activated.

NOTE: If the GOOD LED does not illuminate, the solenoid should be tested at the valve.

Testing solenoid at the valve

- Turn the clock off and switch the 24B to OFF mode.
- At the valve, attach one lead to the station wire and the other lead to the common.
- Switch to SOLENOID ACTIVATE mode.
- The solenoid should activate and the GOOD LED (see display on front of unit) should turn on.

If the solenoid does not activate, one of the following conditions may exist:

- Possible Short: SHORT LED is on
- Possible Open: OPEN LED is on

NOTE: If the GOOD LED is on and the solenoid does not activate, it may be due to a mechanical failure in the valve.

Sending Tone

- To identify a single wire from a bundle of similar wires, attach one lead to the station wire and the other lead to the common.
- Switch to SEND TONE mode.
- Trace the tone with any Tempo tone probe. Reception of tone will be strongest on the subject wire.

Description

Le Station Master Pro 24B est un appareil alimenté par piles, qui permet de vérifier le système d'irrigation et d'activer un solénoïde de 24 V c.a. Ses fonctions comprennent :

- Vérification de la tension/du courant de l'horloge
- Activation des solénoïdes en mode statique ou de broutage
- Vérification de la continuité des solénoïdes
- Envoi d'une tonalité pour identifier les fils

Utilisation

REMARQUE : Lors du fonctionnement, attendre 2 secondes pour obtenir une indication précise des DEL.

Contrôle des piles

- Connecter les fils ensemble.
- Passer en mode SOLENOID ACTIVATE.
- Si les piles sont bonnes (au moins 10,5 volts), la DEL « SHORT » s'allume.

Vérification de l'horloge

- Avec l'horloge activée et réglée sur la station en cours de vérification, passer en mode OFF (désactivé).
- Connecter un fil à celui de la station et l'autre fil au commun.
- Si la tension/l'intensité adéquates sont détectées, la DEL « CLOCK 24V AC » s'allume.

Activation du solénoïde et vérification

Activation du solénoïde au niveau de l'horloge

- Pour activer les solénoïdes à partir de l'horloge, désactiver l'horloge et faire passer le 24B en mode OFF (désactivé).
- Connecter le 24B en reliant un fil à celui de la station et l'autre fil au commun.
- Passer en mode SOLENOID ACTIVATE.

activate and the GOOD LED (see display on the front of the 24B) should turn on.

Descripción

El Station Master Pro Modelo 24B es un probador de sistema de irrigación y accionador de solenoide de 24 VCA portátil, a batería. Sus funciones incluyen:

- Prueba de voltaje/corriente desde el reloj
- Accionamiento de solenoides en modo continuo o vibratorio
- Prueba de continuidad en solenoides
- Envío de tono para identificar cables

Operación

NOTA: Durante el funcionamiento, espere 2 segundos para permitir un tiempo de ajuste necesario para obtener indicaciones precisas del LED.

Prueba de batería

- Conecte juntos los conductores.
- Conmute al modo SOLENOID ACTIVATE (ACCIONAR SOLENOIDE).
- Si las baterías están en buen estado (por lo menos 10,5 voltios), se encenderá el LED SHORT (CORTO CIRCUITO).

Prueba del reloj

- Con el reloj encendido y girado hacia la estación bajo prueba, conmute al modo OFF (APAGADO).
- Acople un conductor al cable de la estación y el otro conductor al común.
- Si se detecta el voltaje/corriente correctos, se encenderá el LED CLOCK 24V AC (RELOJ 24 VCA)

Accionamiento y prueba de solenoides

Accionamiento de solenoides en el reloj

- Para accionar solenoides desde el reloj, apague el reloj y conmute el Modelo 24B al modo OFF (APAGADO).
- Conecte el Modelo 24B acoplando un conductor al cable de la estación y el otro conductor al común.
- Conmute al modo SOLENOID ACTIVATE (ACCIONAR SOLENOIDE).

Beschreibung

Das Station Master Pro Modell 24B ist ein tragbares, batteriebetriebenes Irrigationssystem-Prüfgerät und ein Solenoid-Aktivator mit 24 V AC. Er bietet u.a. die folgenden Funktionen:

- Prüfen der Spannung von der Uhr aus
- Aktivieren der Solenoide im Dauer- oder Klickmodus
- Prüfen der Solenoide auf Kontinuität
- Senden eines Tons zur Identifizierung von Kabeln

Bedienung

HINWEIS: Während des Betriebs zwei Sekunden warten, bis die LED korrekt anzeigt.

Prüfen der Batterie

- Die Messleitungen miteinander verbinden.
- In den SOLENOID ACTIVATE-Modus schalten.
- Sind die Batterien geladen (wenigstens 10,5 V), leuchtet die SHORT-LED auf.

Prüfen der Uhr

- Während die Uhr eingeschaltet und das Gerät auf die zu prüfende Station gerichtet ist, das Gerät in den OFF-Modus schalten.
- Eine Messleitung an das Stationskabel und die andere Messleitung an die Masse anbringen.
- Liegt die ordnungsgemäße Spannung an, leuchtet die CLOCK 24 V AC-LED auf.

Aktivieren und Prüfen der Solenoide

Aktivieren eines Solenoids an der Uhr

- Um Solenoide von der Uhr aus zu aktivieren, die Uhr ausschalten und den 24B in den OFF-Modus schalten.
- Das Gerät anschließen. Hierzu die eine Messleitung mit dem Stationskabel und die andere Messleitung mit Erde verbinden.
- In den SOLENOID ACTIVATE-Modus schalten.

If the solenoid does not activate, one of the following conditions may exist:

- Possible Short: SHORT LED is on
- Possible Open: OPEN LED is on

- The 24B must be switched to the OFF mode to reset the unit after the solenoid is activated.

NOTE: If the GOOD LED does not illuminate, the solenoid should be tested at the valve.

Testing solenoid at the valve

- Turn the clock off and switch the 24B to OFF mode.
- At the valve, attach one lead to the station wire and the other lead to the common.
- Switch to SOLENOID ACTIVATE mode.
- The solenoid should activate and the GOOD LED (see display on front of unit) should turn on.

If the solenoid does not activate, one of the following conditions may exist:

- Possible Short: SHORT LED is on
- Possible Open: OPEN LED is on

NOTE: If the GOOD LED is on and the solenoid does not activate, it may be due to a mechanical failure in the valve.

Sending Tone

- To identify a single wire from a bundle of similar wires, attach one lead to the station wire and the other lead to the common.
- Switch to SEND TONE mode.
- Trace the tone with any Tempo tone probe. Reception of tone will be strongest on the subject wire.

- En mode de broutage, le solénoïde vérifié effectue un cycle d’activation et de désactivation environ à chaque seconde. En mode normal, le solénoïde vérifié doit s’activer et la DEL « GOOD » (voir l’afficheur à l’avant du 24B) doit s’allumer. Si le solénoïde ne s’active pas, une des conditions suivantes pourrait exister :
 - Court-circuit possible : DEL « SHORT » allumée
 - Ouverture possible : DEL « OPEN » allumée

- Le 24B doit être désactivé (mode OFF) pour réinitialiser l’appareil après l’activation du solénoïde.

REMARQUE : Si la DEL « GOOD » ne s’allume pas, le solénoïde doit être vérifié au niveau de la soupape.

Vérification du solénoïde au niveau de la soupape

- Désactiver l’horloge et faire passer le 24B en mode OFF (désactivé).
- Au niveau de la soupape, raccorder un des fils au fil de la station et l’autre fil au commun.
- Passer en mode SOLENOID ACTIVATE.
- Le solénoïde doit s’activer et la DEL « GOOD » (voir l’afficheur à l’avant de l’appareil) doit s’allumer. Si le solénoïde ne s’active pas, une des conditions suivantes pourrait exister :
 - Court-circuit possible : DEL « SHORT » allumée
 - Ouverture possible : DEL « OPEN » allumée

REMARQUE : Si la DEL « GOOD » est allumée et que le solénoïde ne s’active pas, la soupape pourrait avoir une défectuosité mécanique.

Envoi de tonalité

- Pour identifier un seul fil parmi un groupe de fils similaires, raccorder un des fils au fil de la station et l'autre fil au commun.
- Passer en mode SEND TONE.
- Suivre la tonalité avec n’importe quel amplificateur inductif Tempo de a série 200. La réception de la tonalité sera la plus forte sur le fil porteur du signal.

activate and the GOOD LED (see display on the front of the 24B) should turn on.

If the solenoid does not activate, one of the following conditions may exist:

- Possible Short: SHORT LED is on
- Possible Open: OPEN LED is on

- The 24B must be switched to the OFF mode to reset the unit after the solenoid is activated.

NOTE: If the GOOD LED does not illuminate, the solenoid should be tested at the valve.

If the solenoid does not activate, one of the following conditions may exist:

- Possible Short: SHORT LED is on
- Possible Open: OPEN LED is on

NOTE: If the GOOD LED is on and the solenoid does not activate, it may be due to a mechanical failure in the valve.

If the solenoid does not activate, one of the following conditions may exist:

NOTE: If the GOOD LED is on and the solenoid does not activate, it may be due to a mechanical failure in the valve.

Prueba del solenoide en la válvula

- Apague el reloj y conmute el Modelo 24B al modo OFF (APAGADO).
- En la válvula, acople un conductor al cable de la estación y el otro conductor al común.
- Conmute al modo SOLENOID ACTIVATE (ACCIONAR SOLENOIDE).
- Se debe accionar el solenoide y se debe encender el LED GOOD (BUENO) (consulte la pantalla en la parte delantera de la unidad). Si no se acciona el solenoide, es posible que exista una de estas condiciones:
 - Possible corto circuito: el LED SHORT (CORTO CIRCUITO) está encendido
 - Possible abierto: el LED OPEN (ABIERTO) está encendido

NOTA: Si el LED GOOD (BUENO) está encendido y no se acciona el solenoide, es posible que se deba a una falla en la válvula.

Envío de tonos

- Para identificar un solo cable de un manojo de cables similares, acople un conductor al cable de la estación y el otro conductor al común.
- Passer en mode SEND TONE.
- Suivre le ton avec n’importe quel sondeur de ton Tempo Serie 200. La réception du ton sera plus forte en el cable bajo prueba.

estación y el otro conductor al común.

- Conmute al modo SEND TONE (ENVIAR TONO).
- Siga el tono con cualquier sonda para tonos Tempo Serie 200. La recepción del tono será más fuerte en el cable bajo prueba.

Especificaciones

Eléctrica

Voltaje mínimo para el LED del reloj	15 VCA
Voltaje mínimo de la batería durante la prueba	10,5 VCC
Voltaje de entrada alto entre conductores de prueba	28 VCA

Física

Longitud	141 mm (5,56")
Anchura	59,5 mm (2,34")
Profundidad	25,5 mm (1,0")
Peso	0,27 kg (9,6 oz)

Condiciones de operación/almacenamiento

Temperatura:	
Centígrados	0° C a 50° C
Fahrenheit	32° F a 122° F

Mantenimiento

AVERTENCIA

Antes de abrir la caja, retire los conductores de prueba del circuito y apague la unidad.

De no observarse esta advertencia pueden sufrirse graves lesiones o incluso la muerte.

Antes de abrir la caja, retire los conductores de prueba del circuito y apague la unidad.

De no observarse esta advertencia pueden sufrirse graves lesiones o incluso la muerte.

Nettoyer régulièrement avec un chiffon humide et un détergent doux. Ne pas utiliser de produits abrasifs ou de solvants.

estación y el otro conductor al común.

- Conmute al modo SEND TONE (ENVIAR TONO).
- Siga el tono con cualquier sonda para tonos Tempo Serie 200. La recepción del tono será más fuerte en el cable bajo prueba.

Especificaciones

Eléctricas

Tensión máxima de la DEL de l'horloge	15 V c.a.
Puissance minimale des piles pendant la vérification	10,5 V c.c.
Tension d'entrée maximale entre les fils d'essai	28 V c.a.

Physiques

Longueur	141 mm (5,56 po)
Largeur	59,5 mm (2,34 po)
Épaisseur	25,5 mm (1,0 po)
Poids	0,27 kg (9,6 oz)

Entreposage/Conditions d'utilisation

Température :	
Celsius	0 à 50 °C
Fahrenheit	32 à 122 °F

Entretien

AVERTISSEMENT

Avant d'ouvrir le boîtier, retirez les fils d'essai du circuit et éteignez l'appareil.

Le non-respect de cet avertissement peut causer des blessures graves ou la mort.

Nettoyer régulièrement avec un chiffon humide et un détergent doux. Ne pas utiliser de produits abrasifs ou de solvants.

estación y el otro conductor al común.

- Conmute al modo SEND TONE (ENVIAR TONO).
- Siga el tono con cualquier sonda para tonos Tempo Serie 200. La recepción del tono será más fuerte en el cable bajo prueba.

Especificaciones

Électriques

Tension maximale de la DEL de l'horloge	15 V c.a.
Puissance minimale des piles pendant la vérification	10,5 V c.c.
Tension d'entrée maximale entre les fils d'essai	28 V c.a.

Physiques

Longueur	141 mm (5,56 po)
Largeur	59,5 mm (2,34 po)
Épaisseur	25,5 mm (1,0 po)
Poids	0,27 kg (9,6 oz)

Entreposage/Conditions d'utilisation

Température :	
Celsius	0 à 50 °C
Fahrenheit	32 à 122 °F

Entretien

AVERTISSEMENT

Avant d'ouvrir le boîtier, retirez les fils d'essai du circuit et éteignez l'appareil.

Le non-respect de cet avertissement peut causer des blessures graves ou la mort.

Nettoyer régulièrement avec un chiffon humide et un détergent doux. Ne pas utiliser de produits abrasifs ou de solvants.

estación y el otro conductor al común.

- Conmute al modo SEND TONE (ENVIAR TONO).
- Siga el tono con cualquier sonda para tonos Tempo Serie 200. La recepción del tono será más fuerte en el cable bajo prueba.

estación y el otro conductor al común.

estación y el otro conductor al común.

estación y el otro conductor al común.

estación y el otro conductor al común.

estación y el otro conductor al común.

estación y el otro conductor al común.

estación y el otro conductor al común.

estación y el otro conductor al común.

estación y el otro conductor al común.

estación y el otro conductor al común.

estación y el otro conductor al común.

estación y el otro conductor al común.

estación y el otro conductor al común.

estación y el otro conductor al común.

estación y el otro conductor al común.

estación y el otro conductor al común.

estación y el otro conductor al común.

estación y el otro conductor al común.

estación y el otro conductor al común.

estación y el otro conductor al común.

estación y el otro conductor al común.

estación y el otro conductor al común.

estación y el otro conductor al común.

estación y el otro conductor al común.

estación y el otro conductor al común.

estación y el otro conductor al común.

estación y el otro conductor al común.

estación y el otro conductor al común.

estación y el otro conductor al común.

estación y el otro conductor al común.

estación y el otro conductor al común.

estación y el otro conductor al común.

estación y el otro conductor al común.

estación y el otro conductor al común.

estación y el otro conductor al común.

estación y el otro conductor al común.

estación y el otro conductor al común.

estación y el otro conductor al común.

estación y el otro conductor al común.

estación y el otro conductor al común.

estación y el otro conductor al común.

estación y el otro conductor al común.

estación y el otro conductor al común.

estación y el otro conductor al común.

estación y el otro conductor al común.

estación y el otro conductor al común.

estación y el otro conductor al común.

estación y el otro conductor al común.

estación y el otro conductor al común.

estación y el otro conductor al común.

estación y el otro conductor al común.

estación y el otro conductor al común.

estación y el otro conductor al común.</