

# Max-E-ProXF™

Bomba de alto rendimiento  
de Sta-Rite™



**Nueva de Sta-Rite™:**

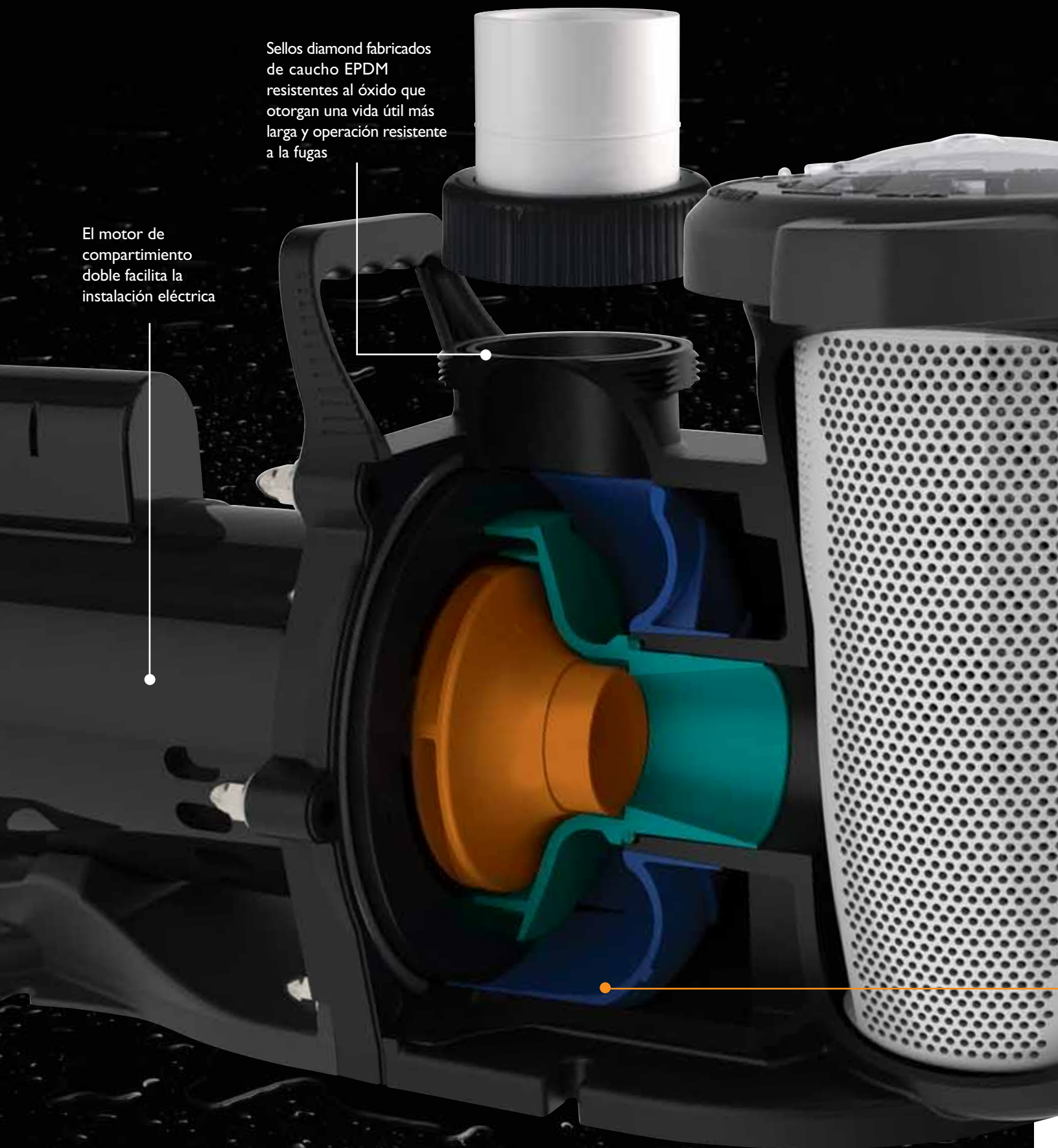
*La bomba más eficiente Max-E-Pro™ que hayamos fabricado*



# Alto rendimiento, alta capacidad

Sellos diamond fabricados de caucho EPDM resistentes al óxido que otorgan una vida útil más larga y operación resistente a la fugas

El motor de compartimiento doble facilita la instalación eléctrica



La nueva bomba Max-E-Pro**XF**™ de Sta-Rite™ trae la mejor eficiencia energética en su clase, funcionamiento casi silencioso y rendimiento ultra confiable para bombas de piscina de alta capacidad.

## Impulsado por la innovación

Cuando desarrollamos esta bomba revolucionaria, dependimos del diseño y la fabricación asistidos por computadora (CAD/CAM) más la dinámica computacional de líquidos (CFD) para entregar la mejor Max-E-Pro™ que hayamos fabricado. La recompensa por el arduo trabajo es la bomba de alto rendimiento totalmente nueva Max-E-Pro**XF**, con una eficiencia energética que no es superada por ninguna bomba en su clase.

## Un estándar de rendimiento más alto

La nueva bomba Max-E-Pro**XF** es la bomba de alta capacidad más eficiente y tecnológicamente avanzada que haya tenido la venerable insignia Sta-Rite. Con el rendimiento sobresaliente desde ambas perspectivas, de flujo máximo y de flujo medio, es perfectamente adecuada para las piscinas residenciales con decorativos acuáticos como toboganes y cascadas así como para piscinas comerciales.



El canasto de superficie lisa, con capacidad adicional, no requiere que se lo vacíe con tanta frecuencia



El aislador hidráulico **EXCLUSIVO** logra dos objetivos que compiten: el cebado sin problemas durante el arranque y luego la máxima eficiencia

Incluye conectores de unión libre que se conectan directamente a la plomería de 2.5 o 3 pulgadas con facilidad



## Exija más. Insista en la bomba Max-E-Pro**XF**.

La marca Sta-Rite es sinónimo de la tecnología de avanzada y lo ha sido durante más de 30 años. Ahora la nueva bomba de alto rendimiento Max-E-Pro**XF**—la bomba más poderosa y con mayor eficiencia energética Max-E-Pro en la historia de Sta-Rite—sigue subiendo la barra.

- Se incluye conectores de unión libre que se conectan directamente a la plomería de 2.5 o 3 pulgadas.
- Hay disponibles modelos de 2, 3 y 5 caballos de potencia. Reemplazo sencillo de las bombas Challenger™; reemplazo directo para todos los modelos de bomba WhisperFlo™.
- Tapa transparente para la inspección rápida y fácil del canasto.
- La tapa Cam and Ramp™ se abre con facilidad y luego se bloquea con sólo un cuarto de giro.
- Las rosas de las bocas externas y las uniones libres incluidas que no requieren herramientas, le permiten que se las apriete a mano para conseguir un ajuste perfecto.
- Manija fácil de transportar que no le daña la espalda en el momento de la instalación.

\*Requiere una base elevadora para los reemplazos de Challenger— La Pieza No. 400012 se ofrece por separado.

# Max-E-ProXF™

Bomba de alto rendimiento



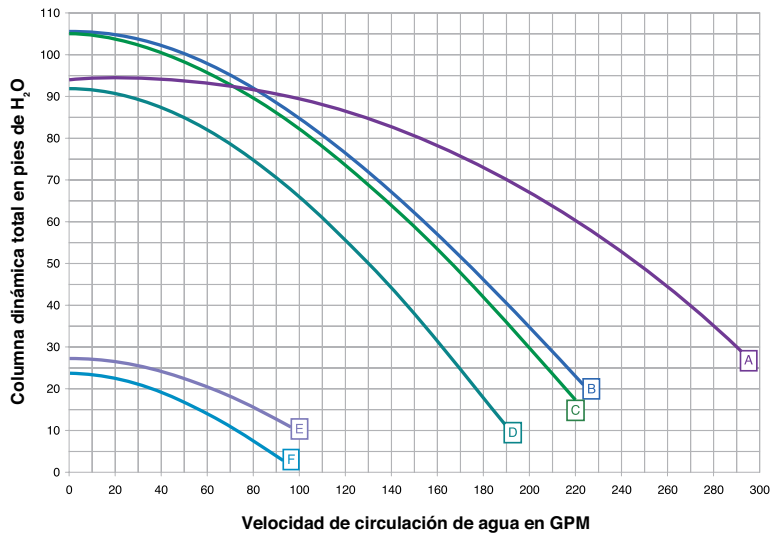
Tapa Cam and Ramp™ que permite una inspección y limpieza rápida y fácil

La manija incorporada hace que el instalador la pueda levantar con mayor facilidad

Se incluye conectores de unión nuevos de 2.5 o 3 pulgadas

Canasto de filtro extra grande que extiende el tiempo entre limpiezas

## Curvas de Rendimiento



Curva de rendimiento	Modelo	Descripción
A	XPE-20	5 CV, alta eficiencia
A	XPJ-20	5 CV, trifásico, motor ODP
A	XPK-20	5 CV, trifásico, motor TEFC
B	XPE-12	3 CV, alta eficiencia
C	XP-12	3 CV, eficiencia estándar
B,E	XPDS-12	3 CV, 2 velocidades
B	XPJ-12	3 CV, trifásico, motor ODP
B	XPK-12	3 CV, trifásico, motor TEFC
D	XPE-8	2 CV, alta eficiencia
D	XP-8	2 CV, eficiencia estándar
D,F	XPDS-8	2 CV, 2 velocidades
D	XPE-30	2.5 CV, alta eficiencia, mejorado
D	XP-30	2.5 CV, eficiencia estándar, mejorado
D,F	XPDS-30	2.5 CV, 2 velocidades, mejorado
D	XPJ-8	2 CV, trifásico, motor ODP
D	XPK-8	2 CV, trifásico, motor TEFC

**Disponible en:**



**Simply Smarter.**

[www.staritepool.com](http://www.staritepool.com)

Teléfono: 919.566.8650