

# Max-E-Pro<sup>MC</sup>XF

Pompe haute performance

par Sta-Rite<sup>MD</sup>



**Nouveau de Sta-Rite<sup>MD</sup>:**

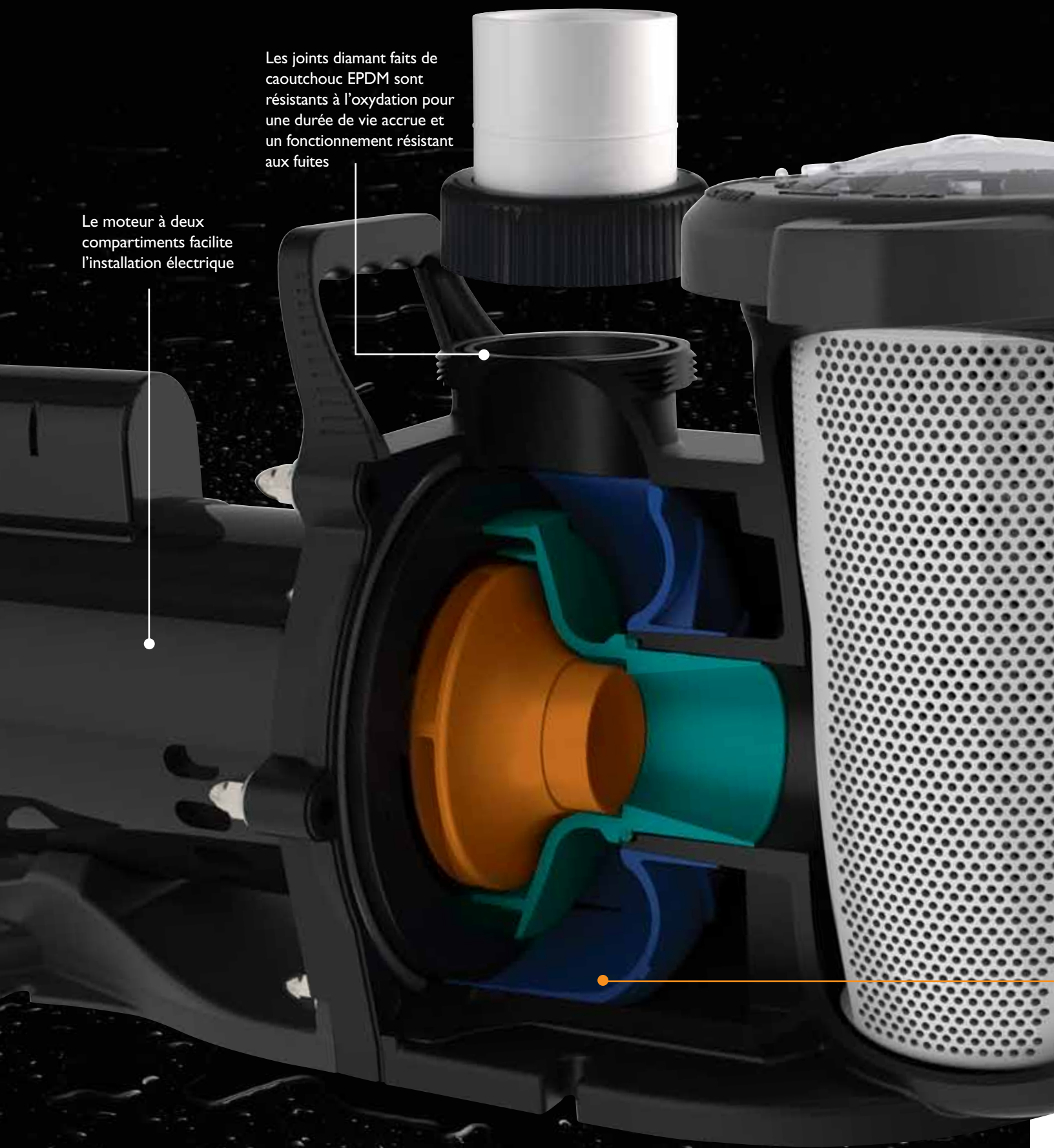
*La pompe Max-E-Pro<sup>MC</sup> la plus efficace que nous ayons jamais fabriquée*



# Haute performance, grande capacité

Les joints diamant faits de caoutchouc EPDM sont résistants à l'oxydation pour une durée de vie accrue et un fonctionnement résistant aux fuites

Le moteur à deux compartiments facilite l'installation électrique



La nouvelle pompe Max-E-Pro**XF**<sup>MC</sup> de Sta-Rite<sup>MD</sup> offre la meilleure efficacité énergétique dans sa catégorie, un fonctionnement presque silencieux et une performance ultra fiable aux pompes de piscine à grande capacité.

### Issue d'idées novatrices

Lorsque nous avons conçu cette pompe révolutionnaire, nous nous sommes appuyés sur la conception et fabrication assistées par ordinateur (CFAO) d'aujourd'hui et sur la dynamique des fluides numérique (DFN) pour produire la meilleure pompe Max-E-Pro<sup>MC</sup> que nous ayons jamais fabriquée. Le fruit de notre labeur : la toute nouvelle pompe haute performance Max-E-Pro**XF**, la pompe la plus éconergétique jamais offerte dans sa catégorie.

### Une norme de rendement plus élevée

La nouvelle Max-E-Pro**XF** est la pompe haute capacité la plus efficace et technologiquement avancée à porter le vénérable insigne Sta-Rite. Grâce à une performance exceptionnelle du point de vue de son débit maximum et moyen, elle est le choix idéal tant pour les piscines résidentielles munies d'accessoires tels que des glissoires et des chutes d'eau, que pour les piscines commerciales.

Inclut des raccords union — se raccorde directement et aisément à des tuyaux de 6,4 ou 7,6 cm (2,5 ou 3 po)



Le panier à grande capacité et à surface lisse exige des vidanges moins fréquentes



Le sectionneur hydraulique EXCLUSIF accomplit deux objectifs concurrents : un amorçage en douceur et une efficacité incomparable par la suite

## Exigez davantage. Insistez pour obtenir la pompe Max-E-Pro**XF**.

Depuis plus de 30 ans, la marque Sta-Rite est synonyme de technologie d'avant-garde. Désormais, la nouvelle pompe haute performance Max-E-Pro**XF** — la pompe Max-E-Pro la plus puissante et éconergétique dans l'histoire de Sta-Rite — continue à relever la barre.

- Union à raccorder directement sur des tuyaux de 6,4 ou 7,6 cm (2,5 ou 3 po).
- Modèles de 2, 3 et 5 chevaux-vapeur offerts. Remplacement simple pour les pompes Challenger<sup>MD\*</sup>; pompes de rechange sans installation pour tous les modèles de pompes WhisperFlo<sup>MC</sup>.
- Couvercle transparent pour une inspection rapide et facile du panier.
- Couvercle Cam and Ramp<sup>MC</sup> facile à ouvrir et à verrouiller en un simple quart de tour.
- Entrées et sorties filetées avec raccords à serrage manuel sans outil, pour un ajustement parfait.
- Poignée pratique épargnant les maux de dos lors de l'installation.

\*Base surélevée requise pour les pompes de rechange Challenger — Pièce n° 400012 offerte séparément.

# Max-E-ProXF<sup>MC</sup>

Pompe haute performance



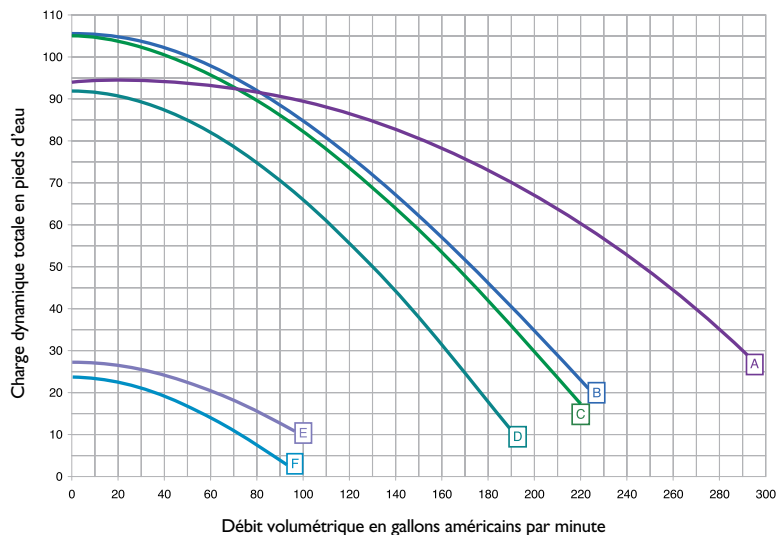
Cam and Ramp<sup>MC</sup> facilite l'inspection et le nettoyage

La poignée intégrée permet à l'installateur de la soulever plus facilement

Nouveaux raccords union de 6,4 ou 7,6 cm (2,5 ou 3 po) inclus

Le panier-filtre surdimensionné permet d'espacer les nettoyages

## Courbes de Rendement



Courbe de rendement	Modèle	Description
A	XPE-20	5 HP, haute efficacité
A	XPJ-20	5 HP, 3 phases, moteur abrité
A	XPK-20	5 HP, 3 phases, moteur fermé et ventilé
B	XPE-12	3 HP, haute efficacité
C	XP-12	3 HP, efficacité standard
B,E	XPDS-12	3 HP, 2 vitesses
B	XPJ-12	3 HP, 3 phases, moteur abrité
B	XPK-12	3 HP, 3 phases, moteur fermé et ventilé
D	XPE-8	2 HP, haute efficacité
D	XP-8	2 HP, efficacité standard
D,F	XPDS-8	2 HP, 2 vitesses
D	XPE-30	2,5 HP, haute efficacité, à puissance augmentée
D	XP-30	2,5 HP, efficacité standard, à puissance augmentée
D,F	XPDS-30	2,5 HP, 2 vitesses, à puissance augmentée
D	XPJ-8	2 HP, 3 phases, moteur abrité
D	XPK-8	2 HP, 3 phases, moteur fermé et ventilé

**Disponible chez :**



**Simply Smarter.**

[www.staritepool.com](http://www.staritepool.com)

Téléphone : 800-831-7133

[pompes/filtres/chauffe-piscines/thermopompes/automatisation/éclairage/nettoyeurs/désinfectants/accessoires d'eau/produits d'entretien](#)