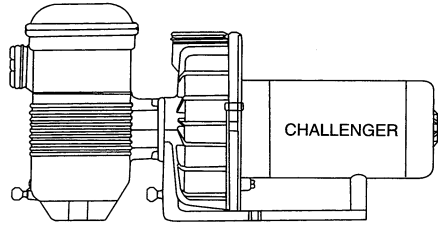


CHALLENGER®

**HIGH HEAD
HIGH FLOW
INSTALLATION,
OPERATION & SERVICE
MANUAL**

**HAUTE PRESSION
DE REFOULEMENT
GRAND DEBIT
MANUEL
D'INSTALLATION,
D'UTILISATION &
D'ENTRETIEN**

**ALTO CABEZAL
ALTO FLUJO
MANUAL DE
INSTALACION,
OPERACION Y
SERVICIO**



PUMP IS DESIGNED AND INTENDED FOR USE TO CIRCULATE WATER IN SWIMMING POOLS AND SPAS

LA POMPE EST CONCUE ET PREVUE POUR FAIRE CIRCULER L'EAU DES PISCINES ET BAINS TOURBILLONS

LA BOMBA HA SIDO DISEÑADA Y TIENE COMO FIN SER USADA PARA HACER CIRCULAR AGUA EN PISCINAS Y SPAS

WARNING

THIS MANUAL CONTAINS IMPORTANT SAFETY INFORMATION WHICH MUST BE FURNISHED TO THE END USER. FAILURE TO READ AND FOLLOW INSTRUCTIONS COULD RESULT IN SERIOUS PERSONAL INJURY AND/OR MAJOR PROPERTY DAMAGE.

AVERTISSEMENT

LE PRESENT MANUEL CONTIENT DES INFORMATIONS TRES IMPORTANTES CONCERNANT LA SECURITE, QUI DOIVENT ETRE COMMUNIQUEES A L'UTILISATEUR. LE FAIT DE NE PAS LIRE NI SUIVRE LES INSTRUCTIONS PEUT AVOIR POUR RESULTATS DES BLESSURES GRAVES ET/OU DES DEGATS MATERIELS TRES IMPORTANTS.

ADVERTENCIA

ESTE MANUAL CONTIENE INFORMACION DE IMPORTANCIA CRITICA QUE DEBE SER ENTREGADA AL USUARIO FINAL. SI NO SE LEEN NI SE SIGUEN ESTAS INSTRUCCIONES SE PUEDEN PRODUCIR LESIONES PERSONALES GRAVES Y/O DAÑO DE IMPORTANCIA A LA PROPIEDAD.

TABLE OF CONTENTS

A. HOW YOUR PUMP WORKS	2
B. INSTALLATION	2-7
C. PUMP OPERATION & MAINTENANCE	7
D. DISASSEMBLY/ASSEMBLY PROCEDURE FOR SEAL REPLACEMENT	7
E. WINTERIZING PROCEDURE	9
F. TROUBLESHOOTING GUIDE	10
G. REPLACEMENT PARTS HIGH HEAD	11
H. REPLACEMENT PARTS HIGH FLOW	14

TABLE DES MATIERES

A. FONCTIONNEMENT DE LA POMPE	2
B. INSTALLATION	2-7
C. UTILISATION & ENTRETIEN DE LA POMPE	7
D. DEMONTAGE/REMONTAGE POUR REMPLACEMENT DE LA GARNITURE D'ETANCHEITE	7
E. HIVERNISATION	9
F. GUIDE DE DEPANNAGE	10
G. PIECES DE RECHANGE, HAUTE PRESSION DE REFOULEMENT	11
H. PIECES DE RECHANGE, GRAND DEBIT	14

CONTENIDO

A. COMO FUNCIONA LA BOMBA	2
B. INSTALACION	2-7
C. OPERACION Y MANTENIMIENTO DE LA BOMBA	7
D. PROCEDIMIENTO DE DESMONTAJE/MONTAJE PARA EL CAMBIO DEL SELLO	7
E. PROCEDIMIENTO DE PREPARACION PARA EL INVIERNO	9
F. GUIA PARA LA IDENTIFICACION DE PROBLEMAS	11
G. CAMBIO DE LAS PARTES ALTO CABEZAL	11
H. CAMBIO DE LAS PARTES ALTO FLUJO	14

MEMBER

NATIONAL SPA & POOL INSTITUTE

CORPORATE OFFICE
Sanford, NC
800-831-7133

Pentair Pool Products
Moorpark, CA
800-831-7133

MEMBRE

NATIONAL SPA & POOL INSTITUTE

SIEGE SOCIAL
Sanford, NC U.S.A.
800-831-7133

Pentair Pool Products
Moorpark, CA
800-831-7133

MIEMBRO

NATIONAL SPA & POOL INSTITUTE

OFICINA PRINCIPAL
Sanford, NC U.S.A.
800-831-7133

Pentair Pool Products
Moorpark, CA
800-831-7133

THIS PUMP OPERATES WITH ELECTRICAL VOLTAGE, AND CAN GENERATE BOTH VACUUM AND PRESSURE IN THE WATER SYSTEM. WHEN PROPERLY WIRED AND PLUMBED, THIS PUMP WILL OPERATE IN A SAFE MANNER.

A. HOW YOUR PUMP WORKS

Your centrifugal pump is designed to operate for years with proper maintenance. The pump housing seal plate, diffuser hair and lint pot and impeller are made from high quality thermoplastic materials. These materials have been selected for their corrosion resistance. When installed, operated and maintained in accordance with these instructions, your pump will provide years of service.

Your centrifugal pump is driven by an electric motor. The motor is directly attached to the pump impeller. As the electric motor turns it causes the impeller to turn and this causes the water to flow. The water flows into the hair and lint pot inlet and through the basket assembly to prestrain large particles. The flow then enters the center of the pump housing. If the pump does not contain the hair and lint pot assembly, the flow simply enters the center of the pump housing. The flow goes through the impeller into the stationary diffuser and out the pump discharge port.

2 SPEED PUMP MODELS:

The performance of this pump will be used the same at high speed as the same model single speed pump, both hydraulically and prime wise. At low speed the pump will produce one half the flow and 1/4 the pressure of high speed. However, the pressure required by the filter and pool plumbing at half flow will also be greatly reduced due to much lower system friction. These lower half flow (low speed) the electrical energy savings are 60% for equal amounts of circulated water.

Turn motor to low speed for quiet operation and electrical cost savings. Since the pump should be operated mostly at low speed for cost savings, minor adjustments may be required in the automatic chlorine dispenser, the skimmers and the heater due to the lower flow. (See the equipment manufacturer's operation manuals.)

Pool owners should use high speed for vacuuming the pool, quick filtering action, priming the system, and to keep up with heavy bathing loads.

SPA and Tub owners will want to use high speed for good jet action.

B. INSTALLATION

1-Check carton for any evidence of damage due to rough handling in shipment. If carton or any pump components are damaged, notify freight carrier immediately.

2-After inspection, carefully remove pump from carton.

3-The pump should be secured to a flat solid foundation, high enough to prevent flooding of the motor. A sheltered location is best, being sure to allow for adequate ventilation.

4-Provide space and lighting for routine maintenance access. Do not mount electrical controls directly over pump.

CETTE POMPE FONCTIONNE SOUS TENSION ET PEUT PRODUIRE AUSSI BIEN UNE DEPRESSION QU'UNE PRESSION DANS LE CIRCUIT D'EAU. LORSQU'ELLE EST CORRECTEMENT CABLEE ET RACCORDEE, CETTE POMPE FONCTIONNE EN TOUTE SECURITE.

A. FONCTIONNEMENT DE LA POMPE

Cette pompe centrifuge est conçue pour fonctionner pendant de nombreuses années si elle est correctement entretenue. Le carter de la pompe, la plaque d'étanchéité, le filtre à cheveux et peluches du diffuseur et le rotor sont fabriqués en matériaux thermoplastiques de haute qualité. Ces matériaux ont été choisis pour leur résistance à la corrosion. Lorsqu'elle est installée, utilisée et entretenue conformément aux présentes instructions, cette pompe vous offrira de nombreuses années de service.

Votre pompe centrifuge est commandée par un moteur électrique. Celui-ci est accouplé directement au rotor de la pompe. La rotation du moteur provoque celle du rotor, ce qui fait circuler l'eau. Celle-ci coule dans le filtre à cheveux et peluches, puis traverse la crépine où sont retenues les plus grosses particules. L'eau pénètre ensuite dans la partie centrale du carter de la pompe. Si celle-ci n'est pas équipée d'un filtre à cheveux et peluches, l'eau pénètre directement dans la partie centrale du carter de la pompe. Elle traverse alors le rotor jusque dans le diffuseur fixe et sort par l'orifice de sortie de la pompe.

MODELES DE POMPES A 2 VITESSES:

Les performances de cette pompe seront les mêmes à grande vitesse que celles d'une pompe monovitesse, sur le plan hydraulique et en matière d'amorçage. A basse vitesse, la pompe produira la moitié du débit et le quart de la pression obtenus à grande vitesse. Cependant, la pression exigée par la tuyauterie du filtre et de la piscine à la moitié du débit sera également considérablement réduite grâce à une friction très inférieure dans le système. Ces pertes inférieures par friction résultent en IMPORTANTES économies d'énergie. A la moitié du débit (basse vitesse), les économies d'électricité sont égales à 60% à volume égal d'eau déplacé.

Faites tourner le moteur à basse vitesse pour obtenir un fonctionnement silencieux et économiser du courant. Si la pompe doit surtout fonctionner à basse vitesse pour réduire les frais, il peut s'avérer nécessaire d'effectuer des réglages mineurs du distributeur automatique de chlore, des collecteurs et de l'élément chauffant à cause du débit inférieur. (Voir les manuels d'utilisation du fabricant du matériel.)

Les propriétaires de piscines doivent faire fonctionner leur pompe à grande vitesse pour aspirer l'eau de la piscine, effectuer un filtrage rapide, amorcer le système et s'accommoder d'une utilisation intensive de la piscine.

Les propriétaires de bains tourbillons préféreront utiliser la grande vitesse pour obtenir des jets puissants.

B. INSTALLATION

1-Vérifiez le carton pour rechercher toute trace de dégâts dus à une manutention brutale en cours de transport. Si le carton ou tout élément de la pompe est endommagé, avisez-en le transporteur immédiatement.

2-Une fois le carton examiné, retirez la pompe de celui-ci avec précaution.

3-La pompe doit être fixée sur une solide base plate, suffisamment élevée pour empêcher que le moteur ne soit noyé. Un endroit abrité est préférable. Assurez-vous que celui-ci est suffisamment aéré.

4-Prévoyez un accès suffisamment spacieux et bien éclairé pour l'entretien. Ne montez pas de commandes électriques juste au-dessus de la pompe.

LA BOMBA OPERA CON VOLTAJE ELECTRICO Y PUEDE GENERAR TANTO VACIO COMO PRESION EN EL SISTEMA DE AGUA. CUANDO EL CABLEADO Y LA PLOMERIA HAN SIDO EFECTUADOS EN FORMA ADECUADA ESTA BOMBA OPERARA EN FORMA SEGURA.

A. COMO FUNCIONA LA BOMBA

Su bomba centrífuga ha sido diseñada para que funcione por años con el mantenimiento adecuado. La caja de la bomba, la plancha de sello, el depósito de pelusas y cabello del difusor y el impulsor están hechos de materiales termoplásticos de alta calidad. Estos materiales han sido seleccionados debido a su resistencia a la corrosión. Si la bomba se instala, opera y mantiene según estas instrucciones, le entregará muchos años de servicio.

Su bomba centrífuga es impulsada por medio de un motor eléctrico. El motor está adjunto directamente al impulsor de la bomba. A medida que el motor eléctrico gira hace que el impulsor gire lo que hace que fluya el agua. El agua fluye en la entrada del depósito de pelusa y cabello y a través del conjunto del canasto para precolar las partículas grandes. El flujo luego entra al centro de la caja de la bomba. Si la bomba no tiene el conjunto del depósito de pelusas y cabello, el flujo simplemente entra al centro de la caja de la bomba. El flujo pasa a través del impulsor al difusor estacionario y sale por el agujero de descarga de la bomba.

MODELOS DE BOMBA DE DOS VELOCIDADES:

El rendimiento de esta bomba será el mismo a alta velocidad como el del mismo modelo de la bomba de una sola velocidad, tanto desde el punto de vista hidráulico como del cebado. A velocidades bajas la bomba producirá la mitad del flujo y 1/4 de la presión de la velocidad alta. Sin embargo, la presión necesaria para el filtro y la plomería de la piscina a medio flujo también se reducirán mucho debido a un sistema de fricción mucho más bajo. Estas pérdidas de fricción más bajas producen GRANDES ahorros de energía. A medio flujo (velocidad baja) los ahorros de energía eléctrica son de 60% para la misma cantidad de agua circulada.

Ponga el motor a baja velocidad para una operación silenciosa y ahorros en el costo de electricidad. Como la bomba se debe operar principalmente a baja velocidad para ahorros de costo, se pueden necesitar ajustes de menor importancia en el surtidor de cloro automático, los espumadores y el calentador debido al flujo más bajo. (Vea los manuales de operación del fabricante.)

Los dueños de piscinas tienen que usar alta velocidad para aspirar la piscina, una acción de filtración rápida, cebar el sistema para poder mantenerse al día con muchos bañistas.

Los dueños de los SPA y de las Piletas Calientes pueden desear usar la velocidad alta para obtener una buena acción en los chorros.

B. INSTALACION

1-Revise la caja de cartón para verificar si hay evidencia de daño debido al manejo abrupto durante el envío. Si la caja de cartón o cualquier componente de la bomba está dañado, avise a la compañía de transporte inmediatamente.

2-Después de la inspección, remueva cuidadosamente la bomba de la caja de cartón.

3-La bomba tiene que estar asegurada en una fundación sólida plana, lo suficientemente alta para evitar inundar el motor. Lo mejor es un lugar protegido, estando seguro que haya una ventilación adecuada.

4-Es necesario contar con espacio e iluminación para el acceso del mantenimiento de rutina. No monte los controles eléctricos directamente sobre la bomba.

**READ AND FOLLOW ALL SAFETY INSTRUCTIONS
LISEZ ET RESPECTEZ TOUTES LES INSTRUCTIONS DE SECURITE
LEA Y SIGA TODAS LAS INSTRUCCIONES DE SEGURIDAD**

5-The pump should be installed as near to the pool or spa as practical. Avoid installing the pump more than a few feet above the water level. Suction lifts of more than five feet will cause very long priming times. Pump will not lift more than 8 feet.

6-The location should provide for adequate floor drainage to prevent flooding.

7-Provide for the need to remove the pump for potential service by providing valves or other means to disconnect the pump suction and discharge.

8-Never store pool chemicals within 10 feet of your pool filter and pump. Pool chemicals are corrosive and should always be stored in a cool, dry, well ventilated area.

WARNING

Chemical fumes and/or spills can cause severe corrosive attack to the filter and pump structural components. Structurally weakened filter or pump components can cause filter, pump or valve attachments to blow off and could cause severe bodily injury or property damage.

9-Assemble piping and pipe fittings to pump and valve. All piping must conform to local and state plumbing and sanitary codes.

10-Use teflon tape or pipe sealants on all male connections of pipe and fittings. Use only pipe sealant compounds suited for plastic pipe. Support pipe to prevent strains on filter, pump or valve. **DO NOT USE PETROLEUM BASED PRODUCTS.**

WARNING

HAZARDOUS VOLTAGE—Can cause severe or fatal injury. Although a GFCI is not required by existing electrical codes for a permanently connected pump, we recommend that you install a suitable GFCI at the power source of this unit as an added safety precaution. Article 680-31 of the NEC requires that a GFCI be used if this pump is used with storable pools.

11-Avoid overtightening the pipe threads when connecting fittings to the pump. Proper procedure is to apply a pipe sealant to the thread and then install hand tight plus 1 1/2 turns. **DO NOT OVER TIGHTEN.**

12-Long piping runs and elbows restrict flow. For best efficiency use the fewest possible fittings, large diameter pipe (at least 1 1/2") and locate equipment as close to the pool as possible. The pump suction line should not be smaller than the pipe size on the inlet of the pump.

13-It is essential that the suction line be free of air leaks and air traps.

WARNING

Blockage of suction fittings can cause severe or fatal injury due to drowning. Small children using pool/spa equipment must always have close adult supervision.

5-La pompe doit être installée aussi près que possible de la piscine ou du bain tourbillons. Evitez de l'installer trop haut au-dessus du niveau de l'eau. Des hauteurs d'aspiration supérieures à 1,50 mètre (cinq pieds) conduiront à des temps d'amorçage très longs. La pompe n'aspirera pas à une hauteur supérieure à 2,40 mètres (8 pieds).

6-L'emplacement choisi doit permettre un drainage du sol suffisant pour empêcher une inondation.

7-Prévoyez les moyens nécessaires à la dépose de la pompe pour de possibles réparations en posant des vannes ou d'autres dispositifs de débranchement de l'entrée et de la sortie de la pompe.

8-N'entreposez jamais les produits chimiques destinés à la piscine à moins de 3 mètres (10 pieds) du filtre et de la pompe de celle-ci. Ces produits doivent toujours être entreposés dans un endroit frais, sec et bien aéré.

AVERTISSEMENT

Les vapeurs de produits chimiques et/ou renversements de ceux-ci peuvent corroder gravement les éléments essentiels du filtre et de la pompe. L'affaiblissement structurel de ces éléments peut provoquer un éclatement du filtre, de la pompe ou des accessoires de la vanne et occasionner des blessures graves ou dégâts matériels importants.

9-Branchez la tuyauterie et ses raccords à la pompe et à la vanne. L'ensemble de la tuyauterie doit être conforme à la réglementation locale et nationale en matière de plomberie et d'hygiène.

10-Utilisez du ruban téflon ou du mastic d'étanchéité sur tous les accouplements coniques mâles de la tuyauterie et des raccords. N'utilisez que des mastics d'étanchéité adaptés à la tuyauterie en plastique. Soutenez la tuyauterie pour éviter toute contrainte exercée sur le filtre, la pompe ou la vanne. **NE VOUS SERVEZ PAS DE PRODUITS À BASE DE PÉTROLE.**

AVERTISSEMENT

TENSION DANGEREUSE—Risque de blessures graves, voire mortelles. Bien qu'un disjoncteur de fuite à la terre ne soit pas exigé par la réglementation électrique en vigueur pour une pompe installée à demeure, nous vous recommandons d'installer un tel disjoncteur au point de raccordement de cet appareil au secteur à titre de précaution supplémentaire. L'article 680-31 du Code Électrique National impose l'installation d'un tel disjoncteur si cette pompe est utilisée avec une piscine démontable.

11-Evitez de trop serrer les extrémités filetées de la tuyauterie lorsque vous branchez des raccords à la pompe. La façon correcte de procéder consiste à appliquer un mastic d'étanchéité pour tuyau au filetage et de serrer à la main, plus 1 1/2 tour. **NE SERREZ PAS TROP.**

12-Les sections de tuyauterie de grande longueur et les coudes réduisent le débit. Pour obtenir le meilleur rendement, utilisez le moins possible de raccords, une tuyauterie de grand diamètre (37,5 mm [1 1/2 po.] au moins) et implantez l'équipement aussi près que possible de la piscine. Le tuyau d'aspiration de la pompe ne doit pas être d'un diamètre inférieur au tuyau qui se trouve côté orifice d'entrée de la pompe.

13-Il est essentiel que le tuyau d'aspiration soit libre de fuites d'air et d'air prisonnier.

AVERTISSEMENT

L'obstruction des raccords d'aspiration peut provoquer des blessures graves, voire mortelles par noyade. Les jeunes enfants utilisant l'équipement d'une piscine ou d'un bain tourbillons doivent toujours être surveillés de près par un adulte.

5-La bomba tiene que instalarse tan cerca de la piscina o del spa como sea práctico. Evite instalar la bomba más de unos cuantos pies sobre el nivel del agua. Los bombeos de succión de más de cinco pies exigirán tiempos de cebado muy largos. La bomba no va bombear más de 8 pies.

6-El lugar tiene que contar con un drenaje en el piso adecuado para evitar la inundación.

7-Es necesario contar con el lugar para remover la bomba en el caso de que se necesite darle servicio proporcionando válvulas y otros medios de desconectar la succión de la bomba y la descarga.

8-Nunca guarde los productos químicos de la piscina dentro de 10 pies de su filtro y bomba. Los productos químicos de la piscina son corrosivos y siempre tienen que guardarse en un lugar fresco, seco y bien ventilado.

ADVERTENCIA

Los vapores químicos y/o derrames pueden producir ataques corrosivos graves en el filtro y los componentes estructurales de la bomba. Los componentes de la bomba o del filtro que se han debilitado estructuralmente pueden producir fugas en el filtro, la bomba y la válvula y pueden producir lesiones corporales graves o daño a la propiedad.

9-Monte la tubería y sus accesorios en la bomba y la válvula. Todas las tuberías tienen que cumplir con los códigos sanitarios y de plomería estatales y locales.

10-Use cinta de teflón o sellador de tubería en todas las conexiones machos de las tuberías y los accesorios. Use solamente los compuestos de sellado para tuberías de plástico. Apoye la tubería para evitar los esfuerzos en el filtro, la bomba o la válvula. **NO USE PRODUCTOS BASADOS EN EL PETRÓLEO.**

ADVERTENCIA

VOLTAJE PELIGROSO—puede causar lesiones graves o fatales. A pesar de que los códigos eléctricos existentes no exigen un interruptor de circuito de falla de conexión a tierra (GFCI) para una bomba que está conectada permanentemente, le recomendamos que instale un interruptor de circuito de falla de conexión a tierra (GFCI) adecuado en la fuente de electricidad de esta unidad como una precaución de seguridad extra. El artículo 680-31 de NEC exige que se use un interruptor de circuito de falla de conexión a tierra (GFCI) en esta bomba si es que se usa con piscinas guardables.

11-Evite apretar demasiado las roscas de las tuberías cuando conecte los accesorios a la bomba. El procedimiento adecuado es aplicar un sellador de tuberías en la rosca y luego instalarlos apretándolos manualmente más 1-1/2 vueltas. **NO LOS APRIETE DEMASIADO.**

12-Las extensiones de tuberías largas y los codos restringen el flujo. Para más eficiencia use los menos accesorios posibles, tubería de diámetro grande (por lo menos 1-1/2") y ubique el equipo lo más cerca de la piscina posible. La tubería de succión de la bomba no debe ser más pequeña que el tamaño de la tubería en la entrada de la bomba.

13-Es esencial que la tubería de succión no tenga fugas de aire y aire atrapado.

ADVERTENCIA

Si se bloquean los accesos de succión se pueden producir lesiones graves o fatales debido a que las personas se pueden ahogar. Los niños pequeños que usen el equipo de la piscina/spa siempre tienen que estar bien supervisados por un adulto.

**READ AND FOLLOW ALL SAFETY INSTRUCTIONS
LISEZ ET RESPECTEZ TOUTES LES INSTRUCTIONS DE SECURITE
LEA Y SIGA TODAS LAS INSTRUCCIONES DE SEGURIDAD**

14-Suction fittings must conform to ASME/ANSI A 112 19 8 M Standards. Use double suction fittings.

15-The maximum operating pressure of this unit is 50 pounds per square inch. Never operate this pump above this pressure.

This pump is not intended to be operated in series with other pumps.

WARNING

To reduce the risk of injury, do not permit children to use this product unless they are closely supervised at all times.

16-Wiring of this pump should be performed by a licensed electrician in accordance with the National Electrical Code or your local electrical code.

WARNING

Never work on pump while it is running or power is still connected; hazardous voltage can cause severe or fatal injury. A suitable ground fault interrupter should always be installed at the power supply source of this unit.

WARNING

Ground motor before connecting to electrical power supply. Failure to ground motor can cause severe or fatal electrical shock hazard. Do not ground to a gas supply line.

17-The pump motor must be wired for the proper voltage in accordance with the wiring diagram supplied with the motor.

Wiring the motor with the incorrect supply voltage will cause damage to the motor and void the warranty.

18-The wiring to the motor should be kept as short as possible and large enough NOT to cause an excessive voltage drop. Use the wire size table as a guide in selecting minimum conductor size.

19-Install, ground and bond wire according to local or National Electrical Code requirements.

14-Les raccords d'aspiration doivent être conformes aux normes ASME/ANSI A 112.19.8 M. Utilisez des raccords doubles d'aspiration.

15-La pression maximum de service de cet appareil est 345 kPa (50 psi). Ne faites jamais fonctionner cette pompe à une pression supérieure.

Cette pompe n'est pas prévue pour être utilisée en série avec d'autres pompes.

AVERTISSEMENT

Pour réduire les risques de blessures, ne laissez pas les enfants se servir de ce produit s'ils ne sont pas surveillés de près en permanence.

16-Le câblage de la pompe doit être effectué par un électricien professionnel conformément à la réglementation nationale ou locale applicable.

AVERTISSEMENT

Ne travaillez jamais sur la pompe lorsqu'elle est en marche ou qu'elle est encore sous tension; une tension dangereuse peut être à l'origine de blessures graves, voire mortelles. Il convient de toujours poser un disjoncteur de fuite à la terre au point de raccordement de cet appareil au secteur.

AVERTISSEMENT

Mettez le moteur à la terre avant de le raccorder au secteur. Sinon, il y a risque d'électrocution grave, voire mortelle.

Ne vous servez pas d'une canalisation d'alimentation en gaz pour le mettre à la terre.

17-Le moteur de la pompe doit être alimenté à la tension correcte conformément au schéma de câblage qui accompagne le moteur.

L'alimentation du moteur à une tension incorrecte endommagera celui-ci et annulera la garantie.

18-Le cordon d'alimentation du moteur doit rester aussi court que possible et être d'un calibre suffisant pour NE PAS provoquer une chute de tension excessive. Servez-vous du tableau des calibres de fils pour sélectionner un calibre minimum de fil.

19-Installez, mettez à la terre et à la masse le fil conformément aux spécifications de la réglementation locale ou nationale applicable.

14-Los accesorios de succión tienen que cumplir con los estándares ASME/ANSI A 112.19.8 M. Use accesorios de succión dobles.

15-La presión de operación máxima de esta unidad es de 50 libras por pulgada cuadrada. Nunca opere esta bomba sobre esta presión.

Esta bomba no tiene como fin ser operada en serie con otras bombas.

ADVERTENCIA

Para reducir el riesgo de lesiones, no permita que los niños usen el producto a menos que estén bien supervisados en todo momento.

16-El cableado de esta bomba tiene que ser hecho por un electricista con licencia según el Código Eléctrico Nacional o su código eléctrico local.

ADVERTENCIA

Nunca trabaje en la bomba cuando esté funcionando o cuando la corriente esté aún conectada; el voltaje peligroso puede producir lesiones graves o fatales. Siempre se tiene que instalar un interruptor de falla a tierra en la fuente de electricidad de esta unidad.

ADVERTENCIA

Conecte el motor a tierra antes de conectarlo a la corriente eléctrica. Si no se conecta el motor a tierra se pueden producir peligros de choque eléctrico graves o fatales.

No lo conecte a tierra a una tubería de suministro de gas.

17-El motor de la bomba tiene que estar cableado para el voltaje adecuado de acuerdo con el diagrama de cableado que viene con el motor.

Si se cablea el motor con el voltaje incorrecto se dañará el motor y se anulará la garantía.

18-El cableado al motor se tiene que mantener tan corto como sea posible y lo suficientemente largo como para NO causar una caída de voltaje excesiva. Use una tabla de tamaño de cables como una guía al seleccionar un tamaño de conductor mínimo.

19-Instale, conecte a tierra y una sin resistencia los cables según el Código Eléctrico Nacional o local.

RECOMMENDED CIRCUIT BREAKER & WIRING DATA

MOTOR HP		BRANCH CIRCUIT	VOLTS/Hz/PHASE	DISTANCE IN FT. OF BRANCH CIRCUIT		MIN. SERVICE WIRE (AWG) SIZE TO MOTOR
F/FE*	A/AE			0-50 FT	50-100 FT	
1/2	3/4	15 AMPS	115/60/1	#14	#12	
		10 AMPS	208-230/60/1	#14	#14	
3/4	1	20 AMPS	115/60/1	#12	#12	
		10 AMPS	208-230/60/1	#14	#14	
1	1 1/2	25 AMPS	115/60/1	#10	#10	
		15 AMPS	208-230/60/1	#12	#12	
1 1/2	2	25 AMPS	115/60/1	#10	#10	
		15 AMPS	208-230/60/1	#12	#12	
2	2 1/2	15 AMPS	208-230/60/1	#12	#12	
5	3	20 AMPS	208-230/60/1	#10	#10	
		30 AMPS	208-230/60/1	#8	#8	

READ AND FOLLOW ALL SAFETY INSTRUCTIONS
LISEZ ET RESPECTEZ TOUTES LES INSTRUCTIONS DE SECURITE
LEA Y SIGA TODAS LAS INSTRUCCIONES DE SEGURIDAD

DISJONCTEUR RECOMMANDE & SPECIFICATIONS DE CABLAGE

MOTEUR CV		BRANCHEMENT	TENSION/INTENSITE /PHASE	DISTANCE DU BRANCHEMENT		CALIBRE (AWG) MIN. FIL DE BRANCHEMENT AU MOTEUR
F/FE*	A/AE			0-15 M (0-50 Pl.)	15-30 M (50-100 Pl.)	
1/2	3/4	15 AMPS	115/60/1	#14	#12	
		10 AMPS	208-230/60/1	#14	#14	
3/4	1	20 AMPS	115/60/1	#12	#12	
		10 AMPS	208-230/60/1	#14	#14	
1	1 1/2	25 AMPS	115/60/1	#10	#10	
		15 AMPS	208-230/60/1	#12	#12	
1 1/2	2	25 AMPS	115/60/1	#10	#10	
		15 AMPS	208-230/60/1	#12	#12	
2	2 1/2	15 AMPS	208-230/60/1	#12	#12	
	3	20 AMPS	208-230/60/1	#10	#10	
5		30 AMPS	208-230/60/1	#8	#8	

INTERRUPTOR DE CIRCUITO RECOMENDADO E INFORMACION DE CABLEADO

CABALLOS DE FUERZA DEL MOTOR		CIRCUITO DERIVADO	VOLTIOS/Hz/FASE	DISTANCIA EN PIES DEL CIRCUITO DERIVADO		TAMAÑO DEL CABLE DE SERVICIO MINIMO (AWG) AL MOTOR
F/FE*	A/AE			0-50 PIES	50-100 PIES	
1/2	3/4	15 AMPS	115/60/1	#14	#12	
		10 AMPS	208-230/60/1	#14	#14	
3/4	1	20 AMPS	115/60/1	#12	#12	
		10 AMPS	208-230/60/1	#14	#14	
1	1 1/2	25 AMPS	115/60/1	#10	#10	
		15 AMPS	208-230/60/1	#12	#12	
1 1/2	2	25 AMPS	115/60/1	#10	#10	
		15 AMPS	208-230/60/1	#12	#12	
2	2 1/2	15 AMPS	208-230/60/1	#12	#12	
	3	20 AMPS	208-230/60/1	#10	#10	
5		30 AMPS	208-230/60/1	#8	#8	

GROUNDING:

20-Permanently ground motor. Use green terminal provided under motor canopy or access plate; use size and type wire required by code. Connect motor ground terminal to electrical service ground. On cord connected circuits, check for proper grounding.

BONDING:

21-The National Electrical Code Article 680-22 requires that the motor be electrically bonded to appropriate permanently installed pool or spa/hot tub structure by a solid copper conductor no smaller than No. 8 AWG. Bonding wire should be connected from the accessible wire connector on the motor shell to all metal parts of the swimming pool, spa or hot tub structure and to all electrical equipment, metal conduit and metal piping within 5 feet of the inside walls of a swimming pool, spa or hot tub. A grounding lug is provided on the exterior of the motor shell for this purpose.

MISE A LA TERRE :

20-Mettez le moteur à la terre d'une façon permanente. Servez-vous de la borne verte prévue à cet effet sous le capot ou la plaque d'accès du moteur ; utilisez le calibre et le type de fil exigés par la réglementation. Connectez la borne de mise à la terre du moteur à la prise de terre de l'alimentation électrique. Vérifiez la mise à la terre correcte des circuits raccordés par cordon.

MISE A LA MASSE :

21-L'article 680-22 du Code Electrique National exige que le moteur soit correctement mis à la masse en étant relié de façon permanente à la structure de la piscine ou du bain tourbillons au moyen d'un fil de cuivre plein de calibre AWG 8 au minimum. Le fil de mise à la masse doit relier le connecteur de fil accessible du carter du moteur à toutes les parties métalliques de la structure de la piscine ou du bain tourbillons, ainsi qu'à l'ensemble de l'équipement électrique, des tubes isolants métalliques et des tuyaux métalliques qui se trouvent à moins de 1,5 mètre (5 pieds) des parois intérieures d'une piscine ou d'un bain tourbillons. Un oeillet de mise à la terre est prévu à cet effet à l'extérieur du carter du moteur.

CONEXION A TIERRA:

20-Conecte a tierra el motor permanentemente. Use el terminal verde que viene debajo del escudete del motor o de la plancha de acceso; use el tamaño y el tipo del cable requerido por el código. Conecte el terminal de conexión a tierra del motor a la conexión a tierra del servicio eléctrico. En los circuitos conectados con cordones, revise que haya la conexión a tierra adecuada.

UNION SIN RESISTENCIA:

21-El Artículo 680-22 del Código Eléctrico Nacional exige que el motor sea unido sin resistencia eléctricamente a una estructura de una piscina o spa/pileta caliente permanentemente instalada con un conductor de cobre sólido que no sea más pequeño que No. 8 AWG. El cable de unión sin resistencia tiene que conectarse desde el conector de cable accesible en el casco del motor a todas las partes de metal de la estructura de la piscina, spa o pileta caliente y a todo el equipo eléctrico, conductor de metal y tubería dentro de 5 pies en la parte interior de la piscina, spa o pileta caliente. Se proporciona un empalme de conexión a tierra en la parte exterior del casco del motor con este fin.

READ AND FOLLOW ALL SAFETY INSTRUCTIONS
LISEZ ET RESPECTEZ TOUTES LES INSTRUCTIONS DE SECURITE
LEA Y SIGA TODAS LAS INSTRUCCIONES DE SEGURIDAD

⚠ WARNING

(For cord- and plug-connected units) **WARNING—Risk of Electric Shock.** Connect only to a grounding type receptacle protected by a ground-fault circuit-interrupter (GFCI). Contact a qualified electrician if you cannot verify that the receptacle is protected by a GFCI.

⚠ WARNING

(For cord- and plug-connected units) Do not bury cord. Locate cord to minimize abuse from lawn mowers, hedge trimmers, and other equipment.

⚠ WARNING

(For cord- and plug-connected units) To reduce the risk of electric shock, replace damaged cord immediately.

⚠ WARNING

(For cord- and plug-connected units) To reduce the risk of electric shock, do not use extension cord to connect unit to electric supply; provide a properly located outlet.

CAUTION: This pump is for use with permanently installed pools and may also be used with hot tubs and spas. Do not use the storable pools unless pump is protected by factory installed double insulated enclosure. A permanently installed pool is constructed in or on the ground or in a building such that it cannot be readily disassembled for storage. A storable pool is constructed so that it may be readily disassembled for storage and reassembled to its original integrity and has a maximum dimension of 18 feet and a maximum wall height of 42 inches.

Do not install within an outer enclosure or beneath the skirt of a hot tub or spa unless so marked.

INITIAL START UP:

4-Relieve all system pressure and open all air bleeders on total hydraulic system prior to starting the pump. See filter owner's manual.

2-Ensure that all fittings, clamps, closures and couplings are tight and in accordance with equipment manufacturer's recommendations.

3-Open suction and discharge valving to allow free flow of water. On flooded suction pumps with strainer pot the water source is higher than the pump. The water will flow into the pump strainer pot and the pot will fill with water. On flooded suction pumps w/o strainer pot the water will fill the pump housing.

4-On non-flooded suction systems the pump lid will have to be removed by unscrewing the lid counterclockwise

5-The pump strainer pot should be filled with water up to suction opening on the pump.

6-It is good practice to lubricate the lid O-Ring with silicone lubricant each time the lid is removed. The O-Ring

⚠ AVERTISSEMENT

(Appareils raccordés par cordon et fiche) **AVERTISSEMENT—Risque d'électrocution.** Ne branchez le cordon que dans une prise 2 pôles + terre protégée par disjoncteur de fuite à la terre. Adressez-vous à un électricien qualifié si vous ne pouvez vous assurer vous-même que la prise est protégée par un tel disjoncteur.

⚠ AVERTISSEMENT

(Appareils raccordés par cordon et fiche) N'enterrez pas le cordon. Positionnez-le de façon à minimiser le risque qu'il soit endommagé par une tondeuse, un taille-haie et autre matériel similaire.

⚠ AVERTISSEMENT

(Appareils raccordés par cordon et fiche) Pour réduire le risque d'électrocution, remplacez immédiatement un cordon endommagé.

⚠ AVERTISSEMENT

(Appareils raccordés par cordon et fiche) Pour réduire le risque d'électrocution, ne vous servez pas d'une rallonge pour raccorder l'appareil au secteur; prévoyez une prise de courant à un endroit convenable.

ATTENTION : Cette pompe est destinée à être utilisée avec des piscines à demeure, mais elle peut également l'être avec des baignoires à remous. Ne l'utilisez pas avec les piscines démontables, à moins qu'elle soit protégée par un carter antichoc monté à l'usine. Une piscine à demeure est construite dans le sol ou à la surface de celui-ci, ou dans un bâtiment, de telle façon qu'elle ne puisse être facilement démontée pour entreposage. Une piscine démontable est construite de façon à pouvoir être facilement démontée pour entreposage, puis remontée dans sa configuration d'origine. Sa plus grande dimension est 5,40 mètres (18 pieds) et la hauteur de sa paroi ne dépasse pas 1,05 mètre (42 pouces).

Sauf indication contraire, n'installez pas la pompe sans une protection extérieure ni en-dessous de la jupe d'un bain à remous.

MISE EN SERVICE INITIALE:

1-Délestez l'ensemble de la pression dans le système et ouvrez tous les purgeurs d'air sur la totalité du circuit hydraulique avant de mettre la pompe en marche. Voir le manuel d'utilisation du filtre.

2-Vérifiez que tous les raccords, colliers, couvercles et accouplements sont bien serrés et conformes aux recommandations du fabricant de l'équipement.

3-Ouvrez les vannes d'entrée et de sortie pour permettre à l'eau de circuler librement. Sur les pompes à aspiration immergées équipées d'une cuve de crépine, la source d'eau est plus haut que la pompe. L'eau coule dans la cuve de la crépine de celle-ci et la cuve se remplit d'eau. Sur les pompes à aspiration immergées sans cuve de crépine, l'eau remplit le carter de la pompe.

4-Sur les systèmes à aspiration non immergés, il faut enlever le couvercle de la pompe en le dévissant dans le sens inverse des aiguilles d'une montre.

5-La cuve de crépine de la pompe doit être remplie d'eau jusqu'à l'orifice d'aspiration de la pompe.

⚠ ADVERTENCIA

(Para las unidades conectadas con cordón y enchufe) **ADVERTENCIA—Riesgo de Choque Eléctrico.** Conecte solamente a un receptáculo del tipo de conexión a tierra protegido por un interruptor de circuito de falla de conexión a tierra (GFCI). Póngase en contacto con un electricista calificado si no puede verificar que el receptáculo está protegido por un interruptor de circuito de falla de conexión a tierra (GFCI).

⚠ ADVERTENCIA

(Para las unidades conectadas con cordón y enchufe) No entierre el cordón. Ubique el cordón de modo que se reduzca a un mínimo el abuso de parte de las segadoras, recortadoras y otro equipo.

⚠ ADVERTENCIA

(Para las unidades conectadas con cordón y enchufe) Para reducir el riesgo de choque eléctrico, cambie el cordón dañado inmediatamente.

⚠ ADVERTENCIA

(Para las unidades conectadas con cordón y enchufe) Para reducir el riesgo de choque eléctrico, no use un cordón de extensión para conectar la unidad al suministro eléctrico; proporcione un tomacorriente ubicado en forma adecuada.

PRECAUCION: Esta bomba es para usarse con piscinas que estén instaladas permanentemente y también se puede usar con piletas calientes o spas. No la use en piscinas guardables a menos que la bomba esté protegida por una cubierta aislada doble instalada en la fábrica. Una piscina instalada permanentemente está construida en o sobre el suelo o en un edificio de modo tal que no se pueda desmantelar fácilmente para guardarse. Una piscina guardable es una construida de modo que se pueda desmantelar fácilmente para guardarse y volver a montar en su integridad original y tiene una dimensión mínima de 18 pies y una altura de la pared máxima de 42 pulgadas.

No la instale bajo una cubierta que está en un recinto no protegido o debajo del costado de una piletta caliente o un spa a menos que así esté marcado.

ARRANQUE INICIAL:

1-Alivie toda la presión del sistema y abra todos los purgadores de aire en todo el sistema hidráulico antes de hacer arrancar la bomba. Vea el manual del dueño del filtro.

2-Asegúrese que todos los accesorios, las abrazaderas, los cierres y acoplamientos estén apretados según las recomendaciones del fabricante del equipo.

3-Abra la válvula de succión y descarga para permitir el flujo libre del agua. En las bombas de succión por inundación con el depósito del colador, la fuente del agua está más alta que la bomba. El agua va a fluir en el depósito del colador de la bomba y el depósito se llenará de agua. En las bombas de succión por inundación sin el depósito del colador el agua llena la caja de la bomba.

4-En los sistemas de succión que no usan inundación se tendrá que remover la tapa de la bomba desatornillándola girándola en el sentido contrario en que giran las manillas del reloj.

5-El depósito del colador de la bomba tiene que llenarse con agua hasta la abertura de succión de la bomba.

**READ AND FOLLOW ALL SAFETY INSTRUCTIONS
LISEZ ET RESPECTEZ TOUTES LES INSTRUCTIONS DE SECURITE
LEA Y SIGA TODAS LAS INSTRUCCIONES DE SEGURIDAD**

should be cleaned and inspected every time the strainer pot is opened.

7-The lid should be replaced on the pot. Turn the lid clockwise to tighten.

NOTICE: Never run the pump dry. Running dry may damage the seals and pump housing. This could allow water leakage and flooding.

8-The pump is now ready to prime. Energize the motor and the pump will prime. The time to prime will depend on the suction lift and the distance and size of suction piping. Turn off power if the pump does not prime within five minutes and refer to the Trouble Shooting Guide section of this manual.

C. PUMP OPERATION & MAINTENANCE

The strainer basket in the pump should be inspected and cleaned twice each week. Remove the clear lid and the basket, and clean debris from basket. Inspect the lid O-Ring; if damaged, replace. The pump seal requires no lubrication. Refer to motor service centers for motor servicing.

D. DISASSEMBLY/ASSEMBLY PROCEDURE FOR SEAL REPLACEMENT

WARNING

Never work on pump while it is running or power is still connected. Hazardous voltage can cause severe or fatal injury.

REAR ASSEMBLY REPLACEMENT:

This assembly includes the motor, seal, seal plate, impeller and diffuser, and may be replaced in minutes without disturbing piping or the pump support bolts.

1. Disconnect power supply connections to the pump motor terminals.
2. Disconnect bonding wire from the lug on the pump motor.
3. Remove knob from clamp band and slide clamp off the pump flange.
4. Slide out rear assembly and pull away from front housing.
5. Inspect the large housing O-Ring for nicks and cuts and replace if damaged. Clean O-Ring and apply silicone lubricant to O-Ring before installing.
6. Install new rear assembly so that the O-Ring is squeezed between the housing and the seal plate.
7. Reinstall the clamp band and tighten securely.
8. Connect the bonding wire to the motor lug.
9. Connect the power supply leads to the pump motor terminals.

6-Il est recommandé de graisser le joint torique du couvercle avec du lubrifiant silicone chaque fois que le couvercle est enlevé. Le joint torique doit être nettoyé et examiné chaque fois que la cuve de la crépine est ouverte.

7-Le couvercle doit être remis en place sur la cuve. Tournez-le dans le sens des aiguilles d'une montre pour le serrer.

AVIS : Ne faites jamais tourner la pompe à vide. Sinon, vous risquez d'endommager ses joints et son carter, ce qui risquerait de provoquer des fuites d'eau et une inondation.

8-La pompe est alors prête à s'amorcer. Mettez le moteur en marche et la pompe s'amorce. La durée de l'amorçage dépend de la hauteur d'aspiration, ainsi que de la longueur et du diamètre de la tuyauterie d'aspiration. Mettez la pompe hors tension si elle ne s'amorce pas dans les cinq minutes et reportez-vous à la section Guide de dépannage du présent manuel.

C. UTILISATION & ENTRETIEN DE LA POMPE

Le panier de la crépine, qui se trouve dans la pompe, doit être examiné et nettoyé deux fois par semaine. Enlevez le couvercle transparent et le panier, et débarrassez celui-ci des débris qu'il contient. Examinez le joint torique du couvercle ; remplacez-le s'il est endommagé. La garniture d'étanchéité de la pompe ne demande aucun graissage. Faites réparer le moteur dans un centre de réparation de moteurs.

D. DEMONTAGE/REMONTAGE POUR REMPLACEMENT DE LA GARNITURE D'ETANCHEITE

AVERTISSEMENT

Ne travaillez jamais sur la pompe lorsqu'elle est en marche ou qu'elle est encore sous tension ; une tension dangereuse peut être à l'origine de blessures graves, voire mortelles.

REEMPLACEMENT DE L'ENSEMBLE ARRIERE :

Cet ensemble inclut le moteur, la garniture d'étanchéité, la plaque d'étanchéité, le rotor et le diffuseur. Il peut être remplacé en quelques minutes sans toucher à la tuyauterie ni aux boulons de support de la pompe.

1. Débranchez les connexions d'alimentation des bornes du moteur de pompe.
2. Débranchez le fil de mise à la masse de l'oeillet du moteur de pompe.
3. Retirez le bouton du collier de serrage et faites glisser celui-ci pour le séparer de la bride de la pompe.
4. Faites glisser l'ensemble arrière vers l'extérieur et écartez-le du carter avant.
5. Examinez le gros joint torique du carter pour rechercher toute entaille ou coupure et remplacez-le s'il est endommagé. Nettoyez le joint torique et appliquez-lui du lubrifiant silicone avant de le mettre en place.
6. Mettez l'ensemble arrière neuf en place de façon à ce que le joint torique soit coincé entre le carter et la plaque d'étanchéité.
7. Remettez le collier en place et serrez-le bien.
8. Raccordez le fil de mise à la masse à l'oeillet du moteur.
9. Raccordez les fils d'alimentation aux bornes du moteur de pompe.

6-Es buena costumbre el lubricar el Anillo O de la tapa con un lubricante de silicona cada vez que se remueva la tapa. El Anillo O tiene que limpiarse e inspeccionarse cada vez que se abra el depósito del colador.

7-Se tiene que volver a colocar la tapa en el depósito. Gire la tapa en el sentido en que giran las manillas del reloj.

AVISO: Nunca haga funcionar la bomba hasta que se seque. Si funciona seca se pueden dañar los sellos y la caja de la bomba. Esto puede permitir fugas de agua e inundación.

8-Ahora la bomba está lista para cebarse. Energice el motor y la bomba se cebará. El tiempo para cebar dependerá del bombeo de succión y de la distancia y del tamaño de la tubería de succión. Desconecte la electricidad si la bomba no se ceba dentro de cinco minutos y refiérase a la sección de Guía para la Identificación de Problemas de este manual.

C. OPERACION Y MANTENIMIENTO DE LA BOMBA

El canasto del colador en la bomba tiene que inspeccionarse y limpiarse dos veces a la semana. Remueva la tapa transparente y el canasto y limpie la mugre del canasto. Inspeccione el Anillo O; si es dañado cámbielo. El sello de la bomba no necesita lubricación. Refiérase a los centros de servicio para dar servicio al motor.

D. PROCEDIMIENTO DE DESMONTAJE/MONTAJE PARA EL CAMBIO DEL SELLO

ADVERTENCIA

Nunca trabaje en la bomba cuando esté funcionando o cuando la corriente esté aún conectada. El voltaje peligroso puede producir lesiones graves o fatales.

CAMBIO DEL CONJUNTO TRASERO:

Este conjunto incluye el motor, el sello, la plancha del sello, el impulsor y el difusor y se puede cambiar en minutos sin perturbar las tuberías o los pernos de soporte de la bomba.

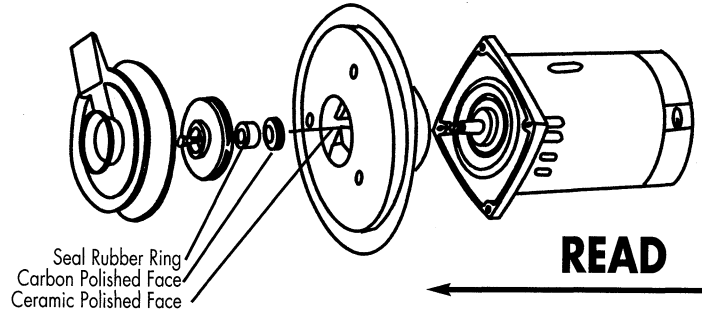
1. Desconecte las conexiones de la corriente eléctrica que van a los terminales del motor de la bomba.
2. Desconecte el cable de unión sin resistencia del empalme en el motor de la bomba.
3. Remueva la manilla de la banda de la abrazadera y deslice la abrazadera fuera de la brida de la bomba.
4. Deslice el conjunto trasero hacia afuera y aléjelo de la caja delantera.
5. Inspeccione el Anillo O grande de la caja para verificar si hay picaduras y cortaduras y cámbielo si está dañado. Limpie el Anillo O y aplique lubricante de silicona en el Anillo O antes de instalarlo.
6. Instale el conjunto trasero nuevo de modo que el Anillo O esté apretado entre la caja y la plancha de sello.
7. Vuelva a instalar la banda de la abrazadera y apriétela en forma segura.
8. Conecte el cable de unión sin resistencia con el empalme del motor.
9. Conecte los conductores del suministro de electricidad a los terminales del motor de la bomba.

**READ AND FOLLOW ALL SAFETY INSTRUCTIONS
LISEZ ET RESPECTEZ TOUTES LES INSTRUCTIONS DE SECURITE
LEA Y SIGA TODAS LAS INSTRUCCIONES DE SEGURIDAD**

WARNING	REMOVE DIFFUSER	REMOVE IMPELLER	REMOVE OLD SEAL	REMOVE OLD SEAT	REMOVE OLD MOTOR
Before starting read the entire servicing section of this manual for important precautions and instructions. The seal assembly consists of two parts, each with a specially polished face. Handle with care.	Disassemble the diffuser and diffuser mounting plate by removing the three No. 8 screws.	Remove left hand screw in center. Remove the impeller by turning it counterclockwise when facing it while holding the shaft with a screwdriver. (Remove cap covering the rear of the motor shaft to expose slot for the screwdriver) or wrench.	Grasp seal rotating member with fingers and pull off the shaft. If unable to remove, lubricate with soapy water to reduce friction.	Using a screwdriver, lightly pry stationary seal seat out of bore, being careful not to damage seal plate.	On motor failures only - remove four bolts holding motor to seal bracket. (Requires 9/16" wrench.)

READ

MOTOR AND SEAL REPLACEMENT

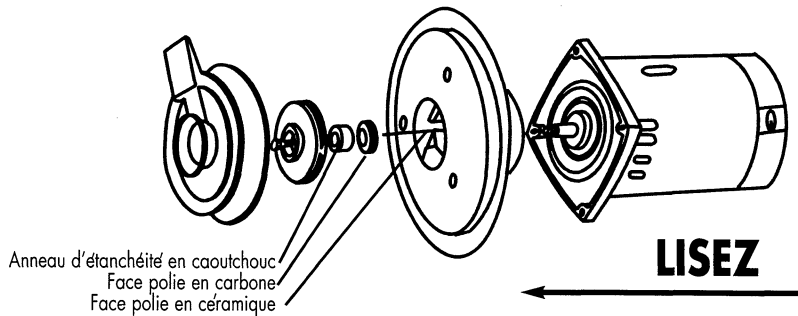


INSTALL DIFFUSER	INSTALL IMPELLER	INSTALL NEW SEAL	INSTALL NEW SEAT	INSTALL NEW MOTOR
Assemble the diffuser and diffuser mounting plate to the seal plate using the No. 8 screws.	Install impeller by turning clockwise while holding rear of shaft with screwdriver. The seal rotating member will be properly positioned when the impeller is tightened against the shoulder of the shaft. Install locking screw.	Clean polished surface of new seal rotating member and motor shaft with soapy water. With shaft still wet, slide rotating member onto shaft until rubber drive ring contacts shoulder. Polished surfaces of seal members must face each other.	Clean polished ceramic surface of seal seat, seal cavity and motor shaft using soapy water. Firmly press seal seat all the way into the seal cavity. CAUTION-DO NOT USE OILS OR OIL BASED LUBRICANTS ON SEAL OR MOTOR SHAFT, OR IMPELLER.	On motor failures only - secure motor to seal plate so that small shelf on flat surface of seal plate is at 12 o'clock location. Caution- Do not overtighten bolts securing motor to seal plate.

1	2	3	4	4A
AVERTISSEMENT	DEPOSE DU DIFFUSEUR	DEPOSE DU ROTOR	RETRAIT DE LA GARNITURE D'ETANCHEITE USAGEE	RETRAIT DU SIEGE
Avant de commencer, lisez l'ensemble de la section d'entretien du présent manuel pour d'importantes précautions et instructions. L'ensemble d'étanchéité consiste en deux pièces ayant chacune une face spécialement polie. Manipulez-le avec précaution.	Démontez le diffuseur et sa plaque de montage en retirant les trois vis no. 8.	Retirez la vis à pas gauche centrale. Déposez le rotor en le tournant vers la gauche quand vous le regardez tout en bloquant son axe avec un tournevis (Retirez le capuchon qui recouvre l'arrière de l'axe du moteur pour exposer la fente destinée au tournevis) ou une clé.	Saisissez l'élément tournant de la garniture d'étanchéité avec les doigts et retirez-le de l'axe. Si c'est impossible, graissez-le avec de l'eau savonneuse pour réduire le frottement.	Retirez le siège fixe de la garniture d'étanchéité de l'alésage en faisant légèrement levier avec un tournevis et en faisant attention de ne pas endommager la plaque d'étanchéité.
				DEPOSE DU MOTEUR
				En cas de panne du moteur uniquement - retirez les quatre boulons fixant le moteur au support de garniture d'étanchéité. (Cela exige une clé de 14 mm [9/16 po.].)

LISEZ

REPLACEMENT DU MOTEUR ET DE LA GARNITURE D'ETANCHEITE



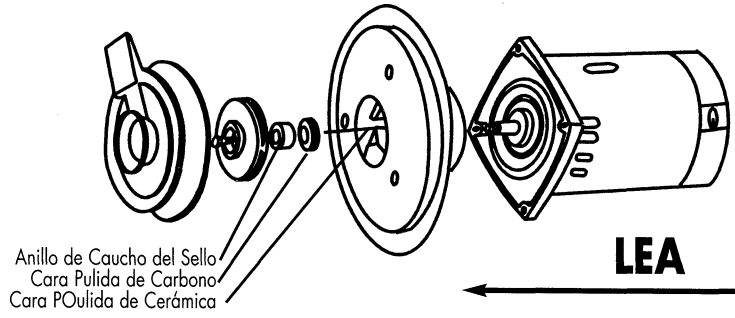
POSE DU DIFFUSEUR	POSE DU ROTOR	POSE DE LA GARNITURE D'ETANCHEITE NEUVE	POSE DU SIEGE NEUF	POSE DU MOTEUR NEUF
Fixez le diffuseur et sa plaque de montage à la plaque d'étanchéité au moyen des vis no 8	Posez le rotor en le tournant dans le sens des aiguilles d'une montre, tout en bloquant l'arrière de l'axe avec un tournevis. L'élément tournant de la garniture d'étanchéité sera positionné correctement lorsque le rotor est serré contre l'épaulement de l'axe. Posez la vis de bloquage.	Nettoyez la surface polie de l'élément tournant de la garniture d'étanchéité neuve et de l'axe du moteur avec de l'eau savonneuse. Alors que l'axe est encore mouillé, glissez l'élément tournant sur l'axe jusqu'à ce que l'anneau d'entraînement en caoutchouc touche l'épaulement. Les surfaces polies des éléments de la garniture d'étanchéité doivent se faire face.	Nettoyez la surface polie en céramique du siège de garniture d'étanchéité, la cavité de celui-ci et l'axe du moteur avec de l'eau savonneuse. Enfoncez fermement le siège de garniture d'étanchéité à fond dans la cavité de celle-ci. ATTENTION - N'UTILISEZ PAS D'HUILE NI DE LUBRIFIANT A BASE D'HUILE SUR LA GARNITURE D'ETANCHEITE, L'AXE DU MOTEUR OU LE ROTOR.	En cas de panne du moteur uniquement - fixez le moteur à la plaque d'étanchéité de façon à ce que le petit taquet qui se trouve sur la surface plate de la plaque d'étanchéité soit dans la position correspondant à 12 heures. Attention - Ne serrez pas trop les boulons fixant le moteur à la plaque d'étanchéité.

**READ AND FOLLOW ALL SAFETY INSTRUCTIONS
LISEZ ET RESPECTEZ TOUTES LES INSTRUCTIONS DE SECURITE
LEA Y SIGA TODAS LAS INSTRUCCIONES DE SEGURIDAD**

ADVERTENCIA	REMUEVA EL DIFUSOR	REMUEVA EL IMPULSOR	REMUEVA EL SELLO ANTIGUO	REMUEVA EL ASIENTO ANTIGUO	REMUEVA EL MOTOR ANTIGUO
Antes de empezar lea toda la sección de servicio de este manual para encontrar las precauciones e instrucciones de importancia. El conjunto del sello consiste de dos partes, cada una tiene una cara pulida especialmente. Manéjelo con cuidado.	Desmonte el difusor y la plancha de montaje del difusor removiendo los tres tornillos No. 8.	Remueva el tornillo de la <u>mano izquierda</u> en el centro. Remueva el impulsor girándolo en el sentido contrario en que giran las manillas del reloj cuando se le mire de frente, al mismo tiempo que se sujeta el eje con un desatornillador. (Remueva la tapa que cubre la parte trasera del eje del motor para exponer la ranura para el desatornillador) o la llave.	Agarre el miembro rotatorio del sello con los dedos y tire el eje hacia afuera. Si no se puede remover, lubríquelo con agua jabonosa para reducir la fricción.	Usando un desatornillador, palanquee suavemente el asiento del sello estacionario fuera del diámetro interno, teniendo cuidado de no dañar la plancha de sello.	Para las fallas de motor solamente - remueva los cuatro pernos que sujetan el motor con el puntal del sello. (Necesita una llave 9/16".)

LEA

CAMBIO DEL MOTOR Y DEL SELLO



INSTALACION DEL DIFUSOR	INSTALE EL IMPULSOR	INSTALE EL SELLO NUEVO	INSTALE EL ASIENTO NUEVO	INSTALE EL MOTOR NUEVO
Monte el difusor y la plancha de montaje del difusor en la plancha de sello usando los tornillos No. 8.	Instale el impulsor girándolo en el sentido en que giran las manillas del reloj sujetando la parte trasera del eje con el desatornillador. El miembro rotatorio del sello estará colocado en forma adecuada cuando el impulsor esté apretado en contra del resalto del eje. Instale el tornillo de seguridad.	Limpie la superficie pulida del miembro rotatorio del sello nuevo y el eje del motor con agua jabonosa. Con el eje todavía mojado, deslice el miembro rotatorio en el eje hasta que el anillo impulsor de caucho entre en contacto con el resalto. Las superficies pulidas de los miembros de sello tienen que mirarse una con la otra.	Limpie la superficie de cerámica pulida del asiento del sello, la cavidad del sello y el eje del motor con agua jabonosa. Presione firmemente el asiento de sello completamente dentro de la cavidad del sello. PRECAUCION: NO USE ACEITES O LUBRICANTES BASADOS EN ACEITE EN EL SELLO O IMPULSOR O EN EL EJE DEL MOTOR.	En fallas del motor solamente - asegure el motor en la plancha de sello de modo que la repisa pequeña en la superficie plana de la plancha de sello esté en el lugar de las 12 en el reloj. Precaución - No apriete demasiado los pernos que aseguran el motor a la plancha de sello.

MOTOR REPLACEMENT/SEAL REPLACEMENT:

After an extended period of service it may become necessary to replace a failed motor or seal. The procedures for making these repairs are nearly identical. Disconnect the power supply to the pump and slide out the rear assembly as described under rear assembly replacement, then follow the step-by-step instructions below.

REPLACEMENT DU MOTEUR/ GARNITURE D'ETANCHEITE :

Au bout d'une période de service prolongée, il peut s'avérer nécessaire de remplacer un moteur ou garniture d'étanchéité défailant. Ces réparations s'effectuent de façons pratiquement identiques. Débranchez les fils d'alimentation de la pompe et déposez en le faisant glisser l'ensemble arrière comme indiqué à la rubrique de remplacement de cet ensemble, puis procédez comme suit.

CAMBIO DEL MOTOR/CAMBIO DEL SELLO:

Después de un período de servicio largo puede ser que sea necesario cambiar un motor o un sello fallado. Los procedimientos para hacer estas reparaciones son casi idénticos. Desconecte la electricidad que va a la bomba y deslice hacia afuera el conjunto trasero tal como se ha descrito bajo el cambio del conjunto trasero, luego siga paso por paso las instrucciones a continuación:

E. WINTERIZING PROCEDURE

NOTICE: Allowing the water to freeze in pump will damage the pump and cause potential water damage / flooding and potential property damage.

- 1-Drain all water from the pump housing and piping when freezing temperatures are expected. A drain plug is provided to drain the pump. If the pump has a strainer pot both the strainer drain plug and the housing drain plug should be removed. If pump has no strainer pot then only remove the housing plug.
- 2-If the pump can be removed and placed in an inside dry location this should be done.
- 3-For an outdoor unprotected location it is best to protect the equipment in a weatherproof enclosure.

E. HIVERNISATION

AVIS : Laisser l'eau geler dans la pompe endommagera celle-ci et entraînera des dégâts causés par l'eau ou l'inondation et des dégâts matériels potentiels.

- 1-Vidangez toute l'eau du carter et de la tuyauterie de la pompe lorsque vous vous attendez à des températures inférieures à zéro. Un bouchon de vidange est prévu pour permettre la vidange de la pompe. Si celle-ci est équipée d'une cuve de crépine, le bouchon de vidange de celle-ci et celui du carter doivent être retirés. Sinon, retirez simplement le bouchon de vidange du carter.
- 2-Si la pompe peut être déposée et placée à l'intérieur d'un local sec, faites-le.
- 3-Si l'équipement reste à l'extérieur dans un endroit non protégé, il vaut mieux le protéger avec une bâche imperméable.

E. PROCEDIMIENTO DE PREPARACION PARA EL INVIERNO

AVISO: Si se permite que el agua se congele en la bomba se dañará la bomba y se producirá daño potencial de agua/inundación y daño potencial a la propiedad.

- 1-Drene toda el agua de la caja de la bomba y de la tubería cuando se esperen temperaturas de congelación. Se proporciona un tapón de drenaje para drenar la bomba. Si la bomba tiene un depósito del colador, tanto el tapón de drenaje del colador como el tapón de drenaje de la caja deben removerse. Si la bomba no tiene depósito del colador sólo remueva el tapón de la caja.
- 2-Si se puede remover la bomba y colocarse en un lugar en el interior seco, esto debería llevarse a cabo.
- 3-Si está en un lugar afuera y no protegido es mejor proteger el equipo con una cubierta a prueba de intemperie.

**READ AND FOLLOW ALL SAFETY INSTRUCTIONS
LISEZ ET RESPECTEZ TOUTES LES INSTRUCTIONS DE SECURITE
LEA Y SIGA TODAS LAS INSTRUCCIONES DE SEGURIDAD**

The following are some common causes of problems that may arise.

Problem	Cause	Remedy
A. Pump will not prime	<ol style="list-style-type: none"> 1. No water in strainer pot. 2. Strainer pot lid is not tight. 3. Damaged Lid O-Ring. 4. Water level is below skimmer. 5. Strainer basket or skimmer basket is clogged. 6. Closed valve in piping system. 7. Pump is on low speed (two speed units only). 8. Air leak is in suction line. 	<p>Add water to pot. Tighten lid. Replace O-Ring. Adjust pool water level. Clear basket. Check all valves and open all necessary valves. Adjust to high speed. Find & fix leak.</p>
B. Low Flow-High Filter Pressure	<ol style="list-style-type: none"> 1. Filter is dirty. 2. Restriction in return line. 	<p>Clean filter. Open return line restriction.</p>
C. Low Flow-Low Filter Pressure	<ol style="list-style-type: none"> 1. Strainer basket or Skimmer basket clogged. 2. Clogged impeller. 3. Air leak in suction line. 4. Restriction in suction line. 	<p>Clean Basket Clean obstruction. Find & fix leak. Find and open restriction.</p>
D. Motor does not turn	<ol style="list-style-type: none"> 1. Power switch is off. 2. Circuit breaker has tripped. 3. Pump is in off mode of a timer controlled circuit. 4. Motor terminal connections are incorrect. 5. Motor shaft is locked by bad bearing. 6. Impeller is locked by debris. 	<p>Check power switch & reset. Check circuit breaker & reset, if retrijs contact electrician. Check timer mode. Have terminal connections checked by electrician. Have motor bearings replace or replace pump. Clean impeller.</p>
E. Motor Over-Heating	<ol style="list-style-type: none"> 1. Electrical supply connections are incorrect. 2. Wiring to pump is undersized. 3. Power Company supply voltage is low. 4. Ventilation is inadequate for motor. 	<p>Have terminal connections checked by electrician. Consult electrician to rewire pump. Notify Power Company. Remove any restrictions to air flow.</p>

Vous trouverez ci-dessous quelques unes des causes courantes des problèmes susceptibles de se poser.

Problème	Cause	Solution
A. La pompe ne s'amorce pas	<ol style="list-style-type: none"> 1. Absence d'eau dans la crépine. 2. Couvercle de crépine mal serré. 3. Joint torique de couvercle endommagé. 4. Niveau d'eau n'atteignant pas le collecteur. 5. Colmatage de la crépine ou du collecteur. 6. Vanne fermée dans la tuyauterie. 7. Pompe réglée à basse vitesse (pompes à deux vitesses uniquement). 8. Fuite d'air dans le tuyau d'aspiration. 	<p>Versez de l'eau dans la crépine. Serrez le couvercle. Remplacez le joint torique. Réglez le niveau d'eau de la piscine. Nettoyez-le. Vérifiez toutes les vannes et ouvrez celles qui sont fermées. Réglez-la à haute vitesse.</p> <p>Localisez & supprimez la fuite.</p>
B. Débit trop bas/pression trop élevée dans le filtre	<ol style="list-style-type: none"> 1. Filtre sale. 2. Tuyau de retour obstrué. 	<p>Nettoyez le filtre. Débouchez le tuyau de retour.</p>
C. Débit trop bas/pression trop basse dans le filtre	<ol style="list-style-type: none"> 1. Colmatage de la crépine ou du collecteur. 2. Rotor obstrué. 3. Fuite d'air dans le tuyau d'aspiration. 4. Tuyau d'aspiration obstrué. 	<p>Nettoyez-le. Dégagez-le. Localisez & supprimez la fuite. Localisez l'obstruction et débouchez le tuyau.</p>
D. Le moteur ne tourne pas	<ol style="list-style-type: none"> 1. Interrupteur d'alimentation en position de coupure. 2. Disjoncteur déclenché. 3. Pompe mise en mode d'arrêt par un circuit commandé per minuterie. 4. Connexions incorrectes des bornes du moteur. 5. Arbre du moteur grippé à cause d'un roulement défectueux. 6. Rotor bloqué par des débris. 	<p>Vérifiez l'interrupteur et mettez-le dans la bonne position. Vérifiez le disjoncteur & réarmez-le. S'il se redéclenche, consultez un électricien. Vérifiez le mode de la minuterie.</p> <p>Faites vérifier les connexions des bornes par un électricien. Faites remplacer les roulements du moteur ou remplacez la pompe. Nettoyez le rotor.</p>
E. Surchauffe du moteur	<ol style="list-style-type: none"> 1. Connexions d'alimentation électrique incorrectes. 2. Calibre insuffisant du cordon d'alimentation de la pompe. 3. Tension insuffisante du secteur. 4. Ventilation insuffisante du moteur. 	<p>Faites vérifier les connexions des bornes par un électricien. Consultez un électricien pour remplacer le cordon.</p> <p>Avisez la compagnie d'électricité. Éliminez tout obstacle à la circulation d'air.</p>

READ AND FOLLOW ALL SAFETY INSTRUCTIONS
LISEZ ET RESPECTEZ TOUTES LES INSTRUCTIONS DE SECURITE
LEA Y SIGA TODAS LAS INSTRUCCIONES DE SEGURIDAD

Las siguientes son algunas causas de problemas que pueden suceder.

Problema	Causa	Solución
A. La bomba no se ceba	<ol style="list-style-type: none"> 1. No hay agua en el depósito del colador. 2. La tapa del depósito del colador no está apretada. 3. Anillo O de la tapa dañado. 4. El nivel de agua está debajo del despumador. 5. El canasto colador o el canasto despumador está tapado. 6. Válvula cerrada en el sistema de tubería. 7. La bomba está en baja velocidad (Unidades de dos velocidades solamente). 8. Fuga de aire en la tubería de succión. 	<p>Agregue agua al depósito. Apretete la tapa.</p> <p>Cambie el Anillo O. Ajuste el nivel de agua de la piscina. Limpie el canasto.</p> <p>Revise todas las válvulas y abra las válvulas necesarias. Ajustela para alta velocidad.</p> <p>Encuentre y arregle la fuga.</p>
B. Flujo Bajo-Alta Presión del Filtro	<ol style="list-style-type: none"> 1. El filtro está sucio. 2. Restricción en la tubería de retorno. 	<p>Limpie el filtro. Abra la restricción de la tubería de retorno.</p>
C. Flujo Bajo-Baja Presión del Filtro	<ol style="list-style-type: none"> 1. El canasto colador o el canasto despumador está tapado. 2. Impulsor tapado. 3. Fuga de aire en la tubería de succión. 4. Restricción en la tubería de succión. 	<p>Limpie el canasto.</p> <p>Limpie la obstrucción. Encuentre y arregle la fuga. Encuentre y abra la restricción.</p>
D. El Motor no da vuelta	<ol style="list-style-type: none"> 1. El interruptor de la electricidad está apagado. 2. El interruptor de circuito está disparado. 3. La bomba está en el modo de desconexión en un circuito controlado por un contador de tiempo. 4. Las conexiones del terminal del motor están incorrectas. 5. El eje del motor está atascado con un rodamiento malo. 6. El impulsor está atascado con basura. 	<p>Revise el interruptor de corriente y vuélvalo a ajustar. Revise el interruptor de circuito y vuélvalo a ajustar, si se vuelve a disparar póngase en contacto con un electricista. Revise el modo del contador de tiempo.</p> <p>Haga que un electricista revise la conexiones del terminal. Cambie los rodamientos del motor o cambie la bomba.</p> <p>Limpie el impulsor.</p>
E. El Motor está sobrecalentándose	<ol style="list-style-type: none"> 1. Las conexiones del suministro eléctrico están incorrectas. 2. El cableado a la bomba es de una dimensión muy pequeña. 3. El voltaje de la Compañía de Electricidad es bajo. 4. La ventilación no es adecuada para el motor. 	<p>Haga que un electricista revise la conexiones del terminal. Consulte con el electricista para volver a cablear la bomba. Avísele a la Compañía de Electricidad.</p> <p>Remueva toda restricción en el flujo de aire.</p>

4. Do not wrap the motor with plastic because condensation could form inside the motor.

5. In installation where the pump cannot be drained a 40% propylene glycol 60% water solution will protect to 50°F.

NOTICE: Do not use antifreeze solutions except propylene glycol; as other antifreeze is highly toxic and will damage the pump.

4-N'enveloppez pas le moteur de la pompe avec du plastique parce que de la condensation se formerait alors à l'intérieur du moteur.

5-Dans les installations dans lesquelles la pompe ne peut être vidangée, une solution de 40% de propylène glycol et de 60% d'eau assurera une protection jusqu'à -45°C (-50°F).

AVIS: N'utilisez pas de solutions antigél autres qu'au propylène glycol dans la mesure où un autre antigél est extrêmement toxique et endommagera la pompe.

4-No envuelva el motor con plástico debido a que se podría formar condensación dentro del motor.

5-En las instalaciones en donde la bomba no se puede drenar una solución de 40% de propilenglicol y 60% de agua protegerá la bomba hasta -50°F.

AVISO: No use soluciones anticongelantes excepto propilenglicol; pues cualquier otro anticongelante es muy tóxico y dañará la bomba.

G. REPLACEMENT PARTS

CHALLENGER HIGH HEAD

HIGH PERFORMANCE PUMP

NOTES

1. Challenger Booster Pumps consist of items 1-20.
2. Challenger Pool Pumps consist of all items except item 15.
3. When ordering replacement Motor, give all information contained on motor name plate.

G. PIÈCES DE RECHANGE

CHALLENGER A HAUTE PRESSION DE REFOULEMENT

POMPE HAUTES PERFORMANCES

REMARQUES

1. Les pompes relais Challenger se composent des éléments 1-20.
2. Les pompes pour piscines Challenger se composent de tous les éléments, à l'exception de l'élément 15.
3. Lorsque vous commandez un moteur de rechange, donnez toutes les informations figurant sur la plaque signalétique du moteur.

G. PARTES DE REPUESTO

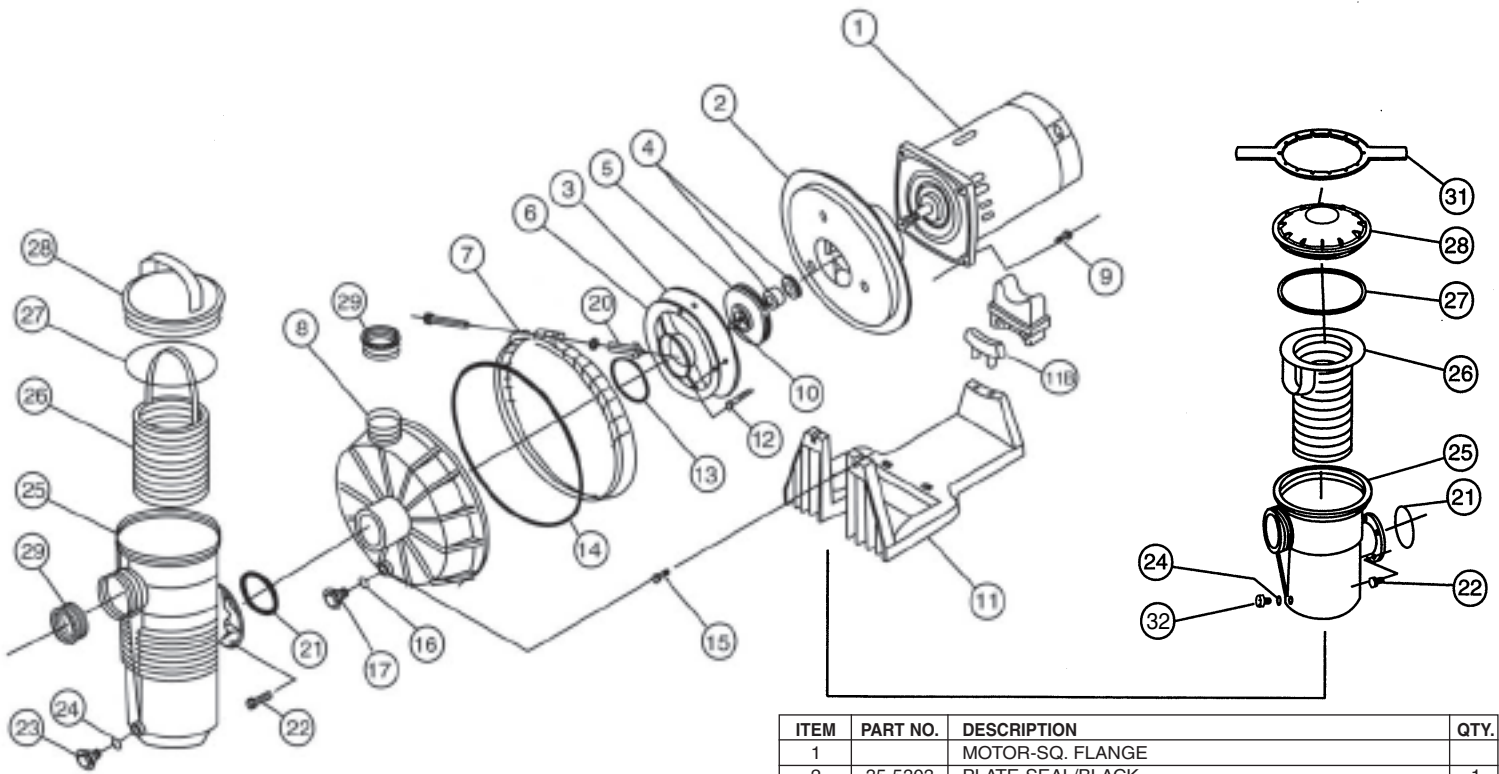
ALTO CABEZAL CHALLENGER

BOMBA DE ALTO RENDIMIENTO

NOTAS

1. Las Bombas de Refuerzo Challenger consisten de los artículos 1-20.
2. Las bombas de Refuerzo Challenger consisten de todos los artículos excepto el 15.
3. Cuando ordene el Motor de repuesto, dé toda la información que se encuentra en la placa del fabricante del motor.

**READ AND FOLLOW ALL SAFETY INSTRUCTIONS
LISEZ ET RESPECTEZ TOUTES LES INSTRUCTIONS DE SECURITE
LEA Y SIGA TODAS LAS INSTRUCCIONES DE SEGURIDAD**



CHALLENGER HIGH HEAD

HIGH PERFORMANCE PUMP

**HOW TO ORDER PARTS:
WHEN ORDERING PARTS, GIVE H.P.,
PUMP SERIAL NO., MODEL NO.
AND ITEM NO. TO YOUR LOCAL
PENTAIR DEALER.**

ITEM	PART NO.	DESCRIPTION	QTY.
1		MOTOR-SQ. FLANGE	
2	35-5303	PLATE-SEAL/BLACK	1
2	35-5528	PLATE-SEAL/ALMOND	1
3	35-5384	PLATE-MOUNTING 1/2F, 3/4A	1
3	35-5317	PLATE-MOUNTING 3 3/4F THRU 3F, 1A THRU 2 1/2A	1
4	35-4545	SEAL-5/8" MECHANICAL	1
5	35-5147	IMPELLER-1/2F, 3/4A	1
5	35-5187	IMPELLER-3/4F, 1A	1
5	35-5369	IMPELLER-1F, 1 1/2A	1
5	35-5315	IMPELLER-1 1/2F, 2A	1
5	35-5604	IMPELLER-2F, 2 1/2A	1
5	35-5544	IMPELLER-3F	1
6	35-5188	DIFFUSER-3/4F, 1F, 1A, 1 1/2A	1
6	35-5270	DIFFUSER-1 1/2F, 2A	1
6	35-5545	DIFFUSER-2F, 2 1/2A	1
6	35-5545	DIFFUSER-3F	1
7	35-5320	BAND - CLAMP ASSEMBLY COMPLETE	1
8	35-5302	HOUSING-FRONT	1
8	35-5468	BLACK HOUSING, FRONT/WITH DRAIN PLUG	1
8	35-5469	ALMOND HOUSING, FRONT/WITH DRAIN PLUG	1
9	35-4290	SCREW-3/8"-16 SS HEX HEAD	1
10	35-5389	SCREW-IMPELLER LOCKING	1
11	35-5305	BASE-PUMP	1
11B	35-5385	ADAPTOR - 5 5/8" DIA. MOTOR (SEE NOTE 5)	1
12	35-5334	SCREW-8-32x1" SS HEX WASHER HEAD	3
13	35-5331	O-RING-DIFFUSER	1
14	35-5329	O-RING FRONT HOUSING	1
15	35-5335	SCREW-5/16"-18 x 1/2" SS HEX WASHER HEAD	2
16	19-2115	O-RING-DRAIN PLUG	1
17	35-7161	DRAIN PLUG/BLACK	1
17	07-1131	DRAIN PLUG/ALMOND	1
20	17-5025	KNOB-(FITS CLAMP W/CAPTURED T-BOLT ONLY)	1
21	35-5330	O-RING-STRAINER POT FLANGE	1
22	35-4265	SCREW-5/16"-18 X 3/4" SS HEX WASHER HEAD	4
23	35-7161	DRAIN PLUG/BLACK	1
23	07-1131	DRAIN PLUG/ALMOND	1
24	19-2115	O-RING-DRAIN PLUG	1
25	35-5300	BLACK, POT-STRAINER/WITH DRAIN PLUG	1
25	35-5529	ALMOND, POT-STRAINER/WITH DRAIN PLUG	1
26	35-5318	BASKET-PLASTIC STRAINER (all except 3F)	1
26	35-5441	BASKET-SS STRAINER (3F only)	1
27	35-0013	O-RING-LID	1
28	35-5301	LID-STRAINER POT	1
29	55-2377	BUSHING-REDUCER 1/2F, 3/4F, 3/4, 1A	1

**READ AND FOLLOW ALL SAFETY INSTRUCTIONS
LISEZ ET RESPECTEZ TOUTES LES INSTRUCTIONS DE SECURITE
LEA Y SIGA TODAS LAS INSTRUCCIONES DE SEGURIDAD**

LES NOS. DE SERIE & DE MODELE
FIGURENT SUR LA POMPE

ELEMENT	PIECE NO.	DESCRIPTION	QTE
1		MOTEUR-BRIDE CARREE	2
	35-5303	PLAQUE-ETANCHEITE/NOIR	1
2	35-5528	PLAQUE-ETANCHEITE/ALMOND	1
3	35-5384	PLAQUE-MONTAGE 1/2F, 3/4A	1
3	35-5317	PLAQUE-MONTAGE 3 3/4F A 3F, 1A A 2 1/2A	1
4	35-4545	GARNITURE D'ETANCHEITE-15.6MM (5/8PO) MECANIQUE	1
5	35-5147	ROTOR-1/2F, 3/4A	1
5	35-5187	ROTOR-3/4F, 1A	1
5	35-5369	ROTOR-1F, 1 1/2A	1
5	35-5315	ROTOR-1 1/2F, 2A	1
5	35-5604	ROTOR-2F, 2 1/2A	1
5	35-5544	ROTOR-3F	1
6	35-5188	DIFFUSEUR-3/4F, 1F, 1A, 1 1/2A	1
6	35-5270	DIFFUSEUR-1 1/2F, 2A	1
6	35-5545	DIFFUSEUR-2F, 2 1/2A	1
6	35-5545	DIFFUSEUR-3F	1
7	35-5320	COLLIER DE SERRAGE COMPLET	1
8	35-5302	CARTER-AVANT	1
8	35-5468	NOIR LOGER, AVANT/AVEC LE BOUCHON DE VIDANGE	1
8	35-5469	ALMOND LOGER, AVANT/AVEC LE BOUCHON DE VIDANGE	1
9	35-4290	VIS-9,4MM (3/8 PO)-16 INOX TETE 6 PANS	1
10	35-5389	VIS-BLOCAGE DE ROTOR	1
11	35-5305	SOCLE-POMPE	1
11B	35-5385	ADAPTATEUR-MOTEUR 14 CM (5-5/8PO) DIA. (VOIR REMARQUE 5)	1
12	35-5334	VIS-8-32X25MM(1PO) INOX TETE 6PANS A EMBASE	3
13	35-5331	JOINT TORIQUE-DIFFUSEUR	1
14	35-5329	JOINT TORIQUE-CARTER AVANT	1
15	35-5335	VIS-7,8MM(5/16PO)18x18,7MM (1/2PO) INOX TETE 6PANS A EMBASE	2
16	19-2115	JOINT TORIQUE-BOUCHON DE VIDANGE	1
17	35-7161	BOUCHON DE VIDANGE/NOIR	1
17	07-1131	BOUCHON DE VIDANGE/ALMOND	1
20	17-5025	BOULON (S'ADAPTE A UN COLLIER A BOULON EN T IMPERDABLE UNIQUEMENT)	1
21	35-5330	JOINT TORIQUE-BRIDE DE CREPINE	1
22	35-4265	VIS-7,8MM(5/16PO)18x18,7MM (3/4PO) INOX TETE 6PANS A EMBASE	4
23	35-7161	BOUCHON DE VIDANGE/NOIR	1
23	07-1131	BOUCHON DE VIDANGE/ALMOND	1
24	19-2115	JOINT TORIQUE-BOUCHON DE VIDANGE	1
25	35-5300	NOIR, CUVE-CREPINE/AVEC LE BOUCHON DE VIDANGE	1
25	35-5529	ALMOND, CUVE-CREPINE/AVEC LE BOUCHON DE VIDANGE	1
26	35-5318	PANIER-CREPINE PLASTIQUE (tous modèles, sauf 3F)	1
26	35-5441	PANIER-CREPINE INOX (3F uniquement)	1
27	35-0013	JOINT TORIQUE-COUVERCLE	1
28	35-5301	COUVERCLE-CREPINE	1
29	55-2377	DOUILLE-REDUCTEUR 1/2F, 3/4F, 3/4, 1A	1

EL NUMERO DE SERIE Y DEL MODELO SE
ENCUENTRAN EN LA BOMBA

ARTICULO	PARTE NO.	DESCRIPCION	CANTIDAD
1		MOTOR-BRIDA CUADRADA	
2	35-5303	PLANCHA-SELLO/NEGRO	1
2	35-5528	PLANCHA-SELLO/ALMENDRA	1
3	35-5384	PLANCHA-MONTAJE 1/2F, 3/4A	1
3	35-5317	PLANCHA-MONTAJE 3 3/4F A 3F, 1A A 2 1/2A	1
4	35-4545	SELLO-MECANICO 5/8"	1
5	35-5147	IMPULSOR-1/2F, 3/4A	1
5	35-5187	IMPULSOR-3/4F, 1A	1
5	35-5369	IMPULSOR-1F, 1 1/2A	1
5	35-5315	IMPULSOR-1 1/2F, 2A	1
5	35-5604	IMPULSOR-2F, 2 1/2A	1
5	35-5544	IMPULSOR-3F	1
6	35-5188	DIFUSOR-3/4F, 1F, 1A, 1 1/2A	1
6	35-5270	DIFUSOR-1 1/2F, 2A	1
6	35-5545	DIFUSOR-2F, 2 1/2A	1
6	35-5545	DIFUSOR-3F	1
7	35-5320	BANDA-CONJUNTO ABRAZADERA COMPLETO	1
8	35-5302	CAJA-PARTE DELANTERA	1
8	35-5468	NEGRO EL CONTENEDOR, DELANTERO/CON EL TAPÓN DE DESAGÜE	1
8	35-5469	ALMENDRA EL CONTENEDOR, DELANTERO/CON EL TAPÓN DE DESAGÜE	1
9	35-4290	TORNILLO-3/8"-16 ACERO INOXIDABLE CABEZA HEX.	1
10	35-5389	TORNILLO-CIERRE IMPULSER	1
11	35-5305	BASE - BOMBA	1
11B	35-5385	ADAPTADOR-MOTOR DIA 5-5/8" (VEA LA NOTA 5)	1
12	35-5334	TORNILLO-8-32X1"ACERO INOXIADABLE CABEZA ARANDELA HEX	3
13	35-5331	ANILLO O -DIFUSOR	1
14	35-5329	ANILO O CAJA DELANTERA	1
15	35-5335	TORNILLO-5/16-18X1/2"ACERO INOXIADABLE CABEZA ARANDELA HEX	2
16	19-2115	ANILLO O-TAPON DE DRENAJE	1
17	35-7161	TAPON DE DRENAJE/NEGRO	1
17	07-1131	TAPON DE DRENAJE/ALMENDRA	1
20	17-5025	ANILLO-CALZA ABRAZADERA CON PERNO T CAPTIVO SOLAMENTE)	1
21	35-5330	ANILLO O-BRIDA DEPOSITO COLADOR	1
22	35-4265	TORNILLO-5/16-18X3/4"ACERO INOXIADABLE CABEZA ARANDELA HEX	4
23	35-7161	TAPON DE DRENAJE/NEGRO	1
23	07-1131	TAPON DE DRENAJE/ALMENDRA	1
24	19-2115	ANILLO O-TAPON DE DRENAJE	1
25	35-5300	NEGRO, DEPOSITO-COLADOR/CON EL TAPÓN DE DESAGÜE	1
25	35-5529	ALMOND, DEPOSITO-COLADOR/CON EL TAPÓN DE DESAGÜE	1
26	35-5318	CANASTO-COLADOR PLASTICO (todos excepto 3F)	1
26	35-5441	CANASTO-COLADOR ACERO INOXIDABLE (3F solamente)	1
27	35-0013	ANILLO O-TAPA	1
28	35-5301	TAPA-DEPOSITO COLADOR	1
29	55-2377	BUJE-REDUCTOR 1/2F, 3/4F, 3/4, 1A	1

**CHALLENGER A HAUTE PRESSION
DE REFOULEMENT**

**POMPE HAUTES
PERFORMANCES**

COMMANDE DE PIECES :

LORS DE LA COMMANDE DE PIECES, INDIQUEZ LA
PUISSANCE, LES NOS. DE SERIE ET DE MODELE DE
LA POMPE
ET LE NO D'ELEMENT
A VOTRE REVENDEUR
PENTAIR LOCAL.

**ALTO FLUJO
CHALLENGER**

BOMBA DE ALTO RENDIMIENTO

CUANDO ORDENE LAS PARTES
DE EL CABALLAJE DE FUERZA,
EL NO. DE SERIE DE LA BOMBA,
EL NO. DEL MODELO
Y EL NO. DEL ARTICULO
A SU DISTRIBUIDOR
PENTAIR LOCAL.

**READ AND FOLLOW ALL SAFETY INSTRUCTIONS
LISEZ ET RESPECTEZ TOUTES LES INSTRUCTIONS DE SECURITE
LEA Y SIGA TODAS LAS INSTRUCCIONES DE SEGURIDAD**

4. Item 11B - 5-5/8" Diameter Motor support is a replacement part that fits only older style pump bases with two-hole adaptor mounting.

4. L'élément 11B - support de moteur de 14 cm (5-5/8 po.) de diamètre - est une pièce de rechange qui ne s'adapte qu'aux anciens modèles de socles de pompes à dispositif de montage d'adaptateur à deux trous.

4. El artículo 11B - el soporte del Motor de 5-5/8" de Diámetro es una parte de repuesto que calza sólo en las bases de bomba de estilo antiguo con el montaje del adaptador de dos agujeros.

H. REPLACEMENT PARTS

H. PIÉCES DE RECHANGE

H. PARTES DE REPUESTO

CHALLENGER HIGH HEAD

HIGH PERFORMANCE PUMP

NOTES

1. Challenger Booster Pumps consist of items 1-20.
2. Challenger Pool Pumps consist of all items except item 15.
3. When ordering replacement Motor, give all information contained on motor name plate.
4. New Style Pump Base (Item 11) includes Dual Radius Motor Support Adapter (Item 11A) which fits both 5-5/8" and 6-1/2" Diameter Motors.
5. Item 11B - 5-5/8" Diameter Motor support is a replacement part that fits only older style pump bases with two-hole adaptor mounting.

CHALLENGER A HAUTE PRESSION DE REFOULEMENT

POMPE HAUTES PERFORMANCES

REMARQUES

1. Les pompes relais Challenger se composent des éléments 1-20.
2. Les pompes pour piscines Challenger se composent de tous les éléments, à l'exception de l'élément 15.
3. Lorsque vous commandez un moteur de rechange, donnez toutes les informations figurant sur la plaque signalétique du moteur.
4. Le nouveau modèle de socle de pompe (Élément 11) inclut l'adaptateur de support de moteur à double rayon (Élément 11A), qui s'adapte aux moteurs de 14 cm (5-5/8 po.) et 16,2 cm (6-1/2 po.).
5. L'élément 11B - support de moteur de 14 cm (5-5/8 po.) de diamètre - est une pièce de rechange qui ne s'adapte qu'aux anciens modèles de socles de pompes à dispositif de montage d'adaptateur à deux trous.

ALTO CABEZAL CHALLENGER

BOMBA DE ALTO RENDIMIENTO

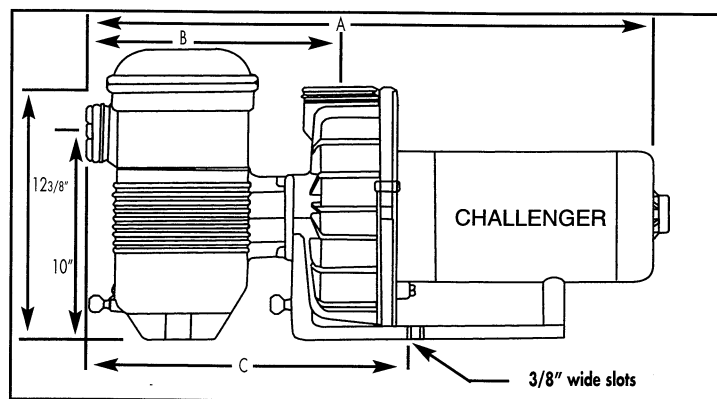
NOTAS

1. Las Bombas de Refuerzo Challenger consisten de los artículos 1-20.
2. Las bombas de Refuerzo Challenger consisten de todos los artículos excepto el 15.
3. Cuando ordene el Motor de repuesto, dé toda la información que se encuentra en la placa del fabricante del motor.
4. La Base de Estilo Nuevo (artículo 11) incluye el Adaptador del Soporte del Motor de Radio Doble (artículo 11A) que calza Motores de 5-5/8" y 6-1/2" de Diámetro.
5. El artículo 11B - el soporte del Motor de 5-5/8" de Diámetro es una parte de repuesto que calza sólo en las bases de bomba de estilo antiguo con el montaje del adaptador de dos agujeros.

"A" dimension varies from 23" for 1/2hp models to 30 7/16" for 5hp models.

"B" dimension is 9 5/8" for all models except 5hp, for which "B" is 13".

"C" dimension is 14 1/4" for all models except 5hp, for which "C" is 17 3/16".



La dimensión "A" varía de 23" para modelos de 1/2 caballo de fuerza a 30 7/16" para los modelos de 5 caballos de fuerza.

La dimensión "B" es de 9 5/8" para todos los modelos excepto los de 5 caballos de fuerza en los que "B" es 13".

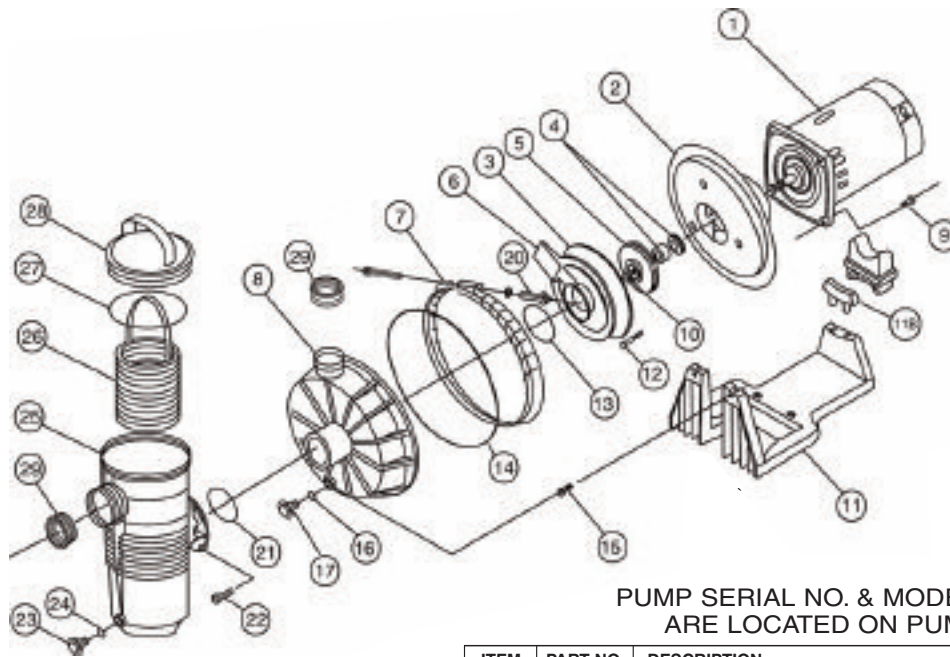
La dimensión "C" es de 14 1/4" para todos los modelos excepto los de 5 caballos de fuerza en que "C" es 17 3/16".

Dimension "A" varie de 58.4 cm (23po.) pour les modèles de 1/2 ch. à 76.6 cm (30 7/16 po.) pour les modèles de 5 ch.

Dimension "B" est de 23.5 cm (9 5/8 po.) pour tous les modèles à l'exception du modèle de 5 ch. pour lequel "B" est de 33 cm (13po.)

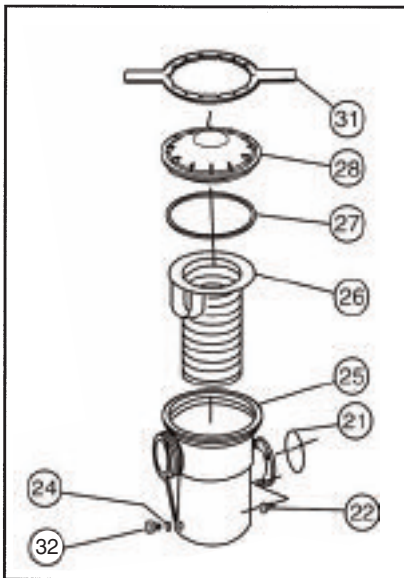
Dimension "C" est de 35.8 cm (14 1/4 po.) pour tous les modèles à l'exception du modèle de 5 ch. pour lequel "C" est de 43.6 cm (17 3/16 po.).

**READ AND FOLLOW ALL SAFETY INSTRUCTIONS
LISEZ ET RESPECTEZ TOUTES LES INSTRUCTIONS DE SECURITE
LEA Y SIGA TODAS LAS INSTRUCCIONES DE SEGURIDAD**



PUMP SERIAL NO. & MODEL NO.
ARE LOCATED ON PUMP

5 HP ONLY
5 CH. UNIQUEMENT
5 CABALLOS DE FUERZA SOLAMENTE



ITEM	PART NO.	DESCRIPTION	QTY.
1		MOTOR-SQ. FLANGE	
2	35-5303	PLATE-SEAL	1
2	35-5497	PLATE-SEAL 5F	1
3	35-5028	PLATE-MOUNTING 1/2F, 3/4F, 3/4A, 1A	1
3	35-5078	PLATE-MOUNTING 1F, 1 1/2F, 1 1/2A, 2A	1
3	35-5095	PLATE-MOUNTING 2F, 2 1/2F	1
3	35-5495	PLATE-MOUNTING	1
4	35-4545	SEAL-5/8" MECHANICAL	1
5	35-5043	IMPELLER-1/2F, 3/4A	1
5	35-5067	IMPELLER-3/4F, 1A	1
5	35-5074	IMPELLER-1F, 1 1/2A	1
5	35-5086	IMPELLER-1 1/2F, 2A	1
5	35-5093	IMPELLER-2F, 2 1/2A	1
5	35-5068	IMPELLER-5F/3F, 50HZ	1
6	35-5029	DIFFUSER-1/2F, 3/4F, 3/4A, 1A	1
6	35-5077	DIFFUSER-1F, 1 1/2F, 1 1/2A, 2A	1
6	35-5094	DIFFUSER-2F, 2 1/2A	1
6	35-5069	DIFFUSER-5F/3F 50HZ	1
7	35-5320	BAND - CLAMP ASSEMBLY COMPLETE	1
8	35-5302	HOUSING-FRONT	1
8	35-5468	BLACK HOUSING, FRONT/WITH DRAIN PLUG	1
8	35-5469	ALMOND HOUSING, FRONT/WITH DRAIN PLUG	1
9	35-4290	SCREW-3/8"-16 SS HEX HEAD	1
10	35-5389	SCREW-IMPELLER LOCKING	1
11	35-5305	BASE-PUMP	1
11B	35-5385	ADAPTOR - 5 5/8" DIA. MOTOR (SEE NOTE 5)	1
12	35-5334	SCREW-8-32 HEX WASHER HEAD	3
13	35-5030	O-RING-DIFFUSER	1
14	35-5329	O-RING FRONT HOUSING	1
15	35-5335	SCREW-5/16"-18 x 1/2" SS HEX WASHER HEAD	2
16	19-2115	O-RING-DRAIN PLUG	1
17	35-7161	DRAIN PLUG/BLACK	1
17	07-1131	DRAIN PLUG/ALMOND	1
20	17-5025	KNOB-(FITS CLAMP W/CAPTURED T-BOLT ONLY)	1
21	35-5330	O-RING-STRAINER POT FLANGE	1
22	35-4265	SCREW-5/16"-18 X 3/4" SS HEX WASHER HEAD	4
23	35-7161	DRAIN PLUG/BLACK	1
23	07-1131	DRAIN PLUG/ALMOND	1
24	19-2115	O-RING-DRAIN PLUG	1
25	35-5300	POT-STRAINER/BLACK	1
25	35-5900	POT-STRAINER 5HP/BLACK	1
26	35-5318	BASKET-PLASTIC STRAINER	1
26	35-5901	BASKET-SS STRAINER 5HP	1
27	35-0013	O-RING-LID	1
27	15-2509	SQUARE RING 8 1/2"	1
28	35-5301	LID-STRAINER POT	1
28	35-5902	LID STRAINER POT 5HP	1
29	55-2377	BUSHING-REDUCER 1/2F, 3/4F, 3/4A, 1A	2
31	15-4527	WRENCH 8 1/2"	1
32	15-4699	PLUG-1/4" DRAIN FOR THE 5HP ONLY	1

CHALLENGER, HIGH FLOW

HIGH PERFORMANCE PUMP

HOW TO ORDER PARTS:

WHEN ORDERING PARTS, GIVE H.P., PUMP SERIAL NO.,
MODEL NO. AND ITEM NO. TO YOUR LOCAL
PENTAIR DEALER.

READ AND FOLLOW ALL SAFETY INSTRUCTIONS
LISEZ ET RESPECTEZ TOUTES LES INSTRUCTIONS DE SECURITE
LEA Y SIGA TODAS LAS INSTRUCCIONES DE SEGURIDAD

LES NOS. DE SERIE & DE MODELE
FIGURENT SUR LA POMPE

DLEMENT	PIECE NO.	DESCRIPTION	QTE.
1		MOTEUR-BRIDE CARREE	
2	35-5303	PLAQUE-ETANCHEITE	1
2	35-5497	PLAQUE-ETANCHEITE 5F	1
3	35-5028	PLAQUE-MONTAGE 1/2F, 3/4F, 3/4A, 1A	1
3	35-5078	PLAQUE-MONTAGE 1F, 1 1/2F, 1 1/2A, 2A	1
3	35-5095	PLAQUE-MONTAGE 2F, 2 1/2F	1
3	35-5495	PLAQUE-MONTAGE	1
4	35-4545	GARNITURE D'ETANCHEITE-15,6 MM (5/8 PO) MECANIQUE	1
5	35-5043	ROTOR-1/2F, 3/4A	1
5	35-5067	ROTOR-3/4F, 1A	1
5	35-5074	ROTOR-1F, 1 1/2A	1
5	35-5086	ROTOR-1 1/2F, 2A	1
5	35-5093	ROTOR-2F, 2 1/2A	1
5	35-5068	ROTOR-5F/3F, 50HZ	1
6	35-5029	DIFFUSEUR-1/2F, 3/4F, 3/4A, 1A	1
6	35-5077	DIFFUSEUR-1F, 1 1/2F, 1 1/2A, 2A	1
6	35-5094	DIFFUSEUR-2F, 2 1/2A	1
6	35-5069	DIFFUSEUR-5F/3F 50HZ	1
7	35-5320	COLLIER DE SERRAGE COMPLET	1
8	35-5302	CARTER-AVANT	1
8	35-5468	NOIR LOGER, AVANT/AVEC LE BOUCHON DE VIDANGE	1
8	35-5469	ALMOND LOGER, AVANT/AVEC LE BOUCHON DE VIDANGE	1
9	35-4290	VIS09,4 MM (3/8 PO) - 16 INOX TETE 6 PANS	1
10	35-5389	VIS-BLOCAGE DE ROTOR	1
11	35-5305	SOCLE-POMPE	1
11B	35-5385	ADAPTATEUR-MOTEUR 14CM (5-5/8PO) DIA (Voir Remarque 5)	1
12	35-5334	VIS-8.32 INOX TETE6 PANS A EMBASE	3
13	35-5030	JOINT TORIQUE-DIFFUSEUR	1
14	35-5329	JOINT TORIQUE-CARTER AVANT	1
15	35-5335	VIS 7.8MM (5/16 PO) 18X12.7MM(1/2PO) INOX TETE6 PANS A EMBASE	2
16	19-2115	JOINT TORIQUE-BOUCHON DE VIDANGE	1
17	35-7161	BOUCHON DE VIDANGE/NOIR	1
17	07-1131	BOUCHON DE VIDANGE/ALMOND	1
20	17-5025	BOUTON (S'ADAPTE A UN COLLIER A BOULON EN T IMPERDABLE UNIQUEMENT)	1
21	35-5330	JOINT TORIQUE-BRIDE DE CREPINE	1
22	35-4265	VIS-7,8MM(5/16PO)18x18,7MM (3/4PO) INOX TETE6PANS A EMBASE	4
23	35-7161	BOUCHON DE VIDANGE/NOIR	1
23	07-1131	BOUCHON DE VIDANGE/ALMOND	1
24	19-2115	JOINT TORIQUE-BOUCHON DE VIDANGE	1
25	35-5300	CUVE-CREPINE/NOIR	1
25	35-5900	CUVE-CREPINE 5HP/NOIR	1
26	35-5318	PANIER-CREPINE PLASTIQUE	1
26	35-5901	PANIER-CREPINE-INOX 5HP	1
27	35-0013	JOINT TORIQUE-COVERCLE	1
27	15-2509	BAGUE CARREE 21.6 CM (8 1/2 PO)	1
28	35-5301	COUVERCLE-CREPINE	1
28	35-5902	COUVERCLE-CREPINET 5HP	1
29	55-2377	DOUILLE-REUCTEUR 1/2F, 3/4F, 3/4A, 1A	2
31	15-4527	CLEF 21,6 DM (8 1/2 PO)	1

**CHALLENGER A
GRAND DEBIT**

**POMPE HAUTES
PERFORMANCES**

COMMANDE DE PIECES :
LORS DE LA COMMANDE DE PIECES, INDIQUEZ LA
PUISSANCE, LES NOS. DE SERIE ET DE MODELE
DE LA POMPE ET LE
NO D'ELEMENT A VOTRE REVENDEUR
PENTAIR LOCAL.

EL NUMERO DE SERIE 6 DEL MODELO SE
ENCUENTRAN EN LA BOMBA

ARTICULO	PARTE NO.	DESCRIPCION	CANTIDAD
1		MOTOR-SQ. FLANGE	
2	35-5303	PLATE-SEAL	1
2	35-5497	PLATE-SEAL 5F	1
3	35-5028	PLATE-MOUNTING 1/2F, 3/4F, 3/4A, 1A	1
3	35-5078	PLATE-MOUNTING 1F, 1 1/2F, 1 1/2A, 2A	1
3	35-5095	PLATE-MOUNTING 2F, 2 1/2F	1
3	35-5495	PLATE-MOUNTING	1
4	35-4545	SEAL-5/8" MECHANICAL	1
5	35-5043	IMPELLER-1/2F, 3/4A	1
5	35-5067	IMPELLER-3/4F, 1A	1
5	35-5074	IMPELLER-1F, 1 1/2A	1
5	35-5086	IMPELLER-1 1/2F, 2A	1
5	35-5093	IMPELLER-2F, 2 1/2A	1
5	35-5068	IMPELLER-5F/3F, 50HZ	1
6	35-5029	DIFFUSER-1/2F, 3/4F, 3/4A, 1A	1
6	35-5077	DIFFUSER-1F, 1 1/2F, 1 1/2A, 2A	1
6	35-5094	DIFFUSER-2F, 2 1/2A	1
6	35-5069	DIFFUSER-5F/3F 50HZ	1
7	35-5320	BANDA - CONJUNTO ABRAZADERA COMPLETO	1
8	35-5302	CAJA - PARTE DELANTERA	1
8	35-5468	NEGRO EL CONTENER, DELANTERO/CON EL TAPON DE DESAGUE	1
8	35-5469	ALMENDRA EL CONTENER, DELANTERO/CON EL TAPON DE DESAGUE	1
9	35-4290	TORNILLO-3/8"-16 ACERO INOXIDABLE CABEZA HEX	1
10	35-5389	TORNILLO-CIERRE IMPULSOR	1
11	35-5305	BASE-BOMBA	1
11B	35-5385	ADAPTADOR-MOTOR DIA 5-5/8" (VEA LA NOTA 5)	1
12	35-5334	TORNILLO-8-32 CABEZA ARENDELA HEX.	3
13	35-5030	ANILLO O - DIFUSOR	1
14	35-5329	ANILLO O CAJA DELANTERA	1
15	35-5335	TORNILLO-5/16"-18X1/2"ACERO INOXIADABLE CABEZA ARANDELA HEX	2
16	19-2115	ANILLO O-TAPON DE DRENAJE	1
17	35-7161	TAPON DE DRENAJE/NEGRO	1
17	07-1131	TAPON DE DRENAJE/ALMENDRA	1
20	17-5025	MANILLA-CALZA AABRAZADERA CON PERNO T CAPTIVO SOLAMENTE	1
21	35-5330	ANILLO O - BRIDA DEPOSITO COLADOR	1
22	35-4265	TORNILLO-5/16"-18X3/4"ACERO INOXIADABLE CABEZA ARANDELA HEX	4
23	35-7161	TAPON DE DRENAJE/NEGRO	1
23	07-1131	TAPON DE DRENAJE/ALMENDRA	1
24	19-2115	ANILLO O-TAPON DE DRENAJE	1
25	35-5300	DEPOSITO-COLADOR/NEGRO	1
25	35-5900	DEPOSITO-COLADOR 5HP/NEGRO	1
26	35-5318	CANASTO-COLADOR PLASTICO	1
26	35-5901	CANASTO-COLADOR-ACERO INOXIDABLE 5HP	1
27	35-0013	ANILLO O - TAPA	1
27	15-2509	ANILLO CUADRADO DE 8 1/2"	1
28	35-5301	TAPA - DEPOSITO COLADOR	1
28	35-5902	TAPA - DEPOSITO COLADOR 5HP	1
29	55-2377	BUJE - REDUCTOR 1/2F, 3/4F, 3/4A, 1A	2
31	15-4527	LLAVE DE 8 1/2"	1

**ALTO FLUJO
CHALLENGER**

**BOMBA DE ALTO RENDIMIENTO
COMO ORDENAR LAS PARTES:**

CUANDO ORDENE LAS PARTES
DE EL CABALLAJE DE FUERZA,
EL NO. DE SERIE DE LA BOMBA,
EL No. DEL MODELO
Y EL No. DEL ARTICULO
A SU DISTRIBUIDOR
PENTAIR LOCAL.

**READ AND FOLLOW ALL SAFETY INSTRUCTIONS
LISEZ ET RESPECTEZ TOUTES LES INSTRUCTIONS DE SECURITE
LEA Y SIGA TODAS LAS INSTRUCCIONES DE SEGURIDAD**

**SAVE THESE INSTRUCTIONS
CONSERVEZ CES INSTRUCTIONS
GUARDE ESTAS INSTRUCCIONES**