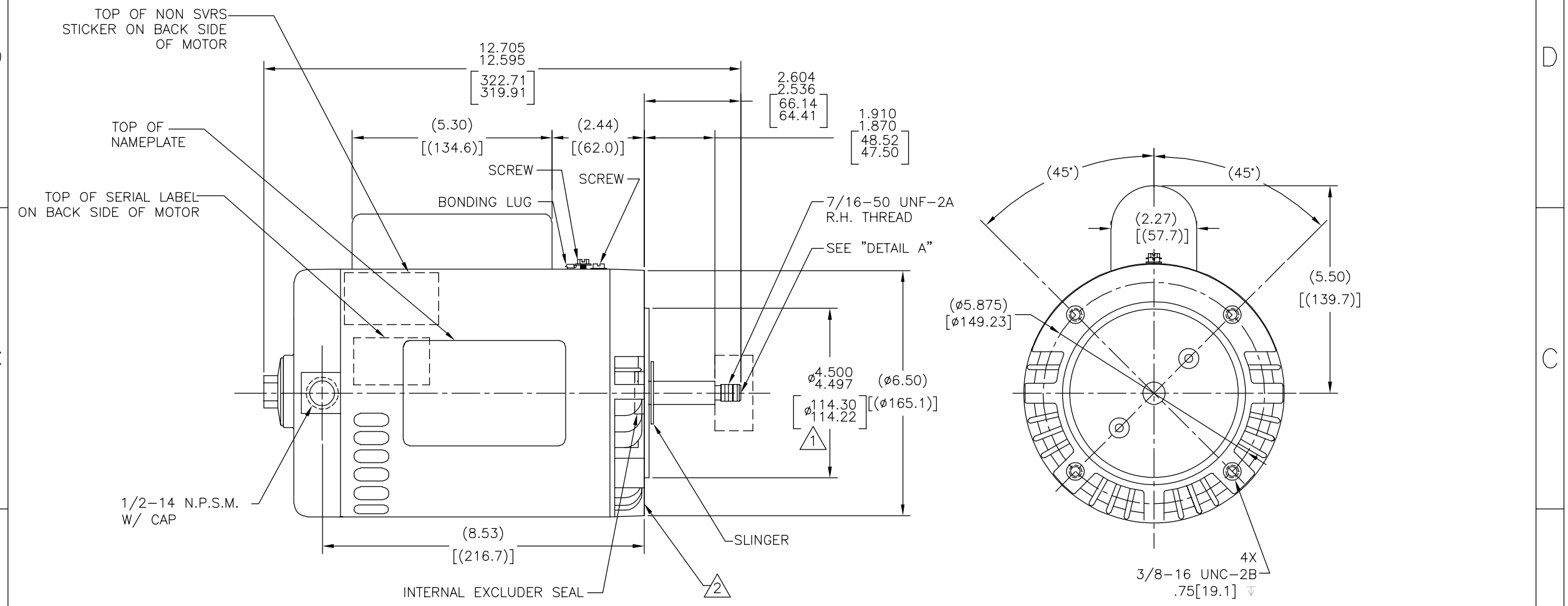
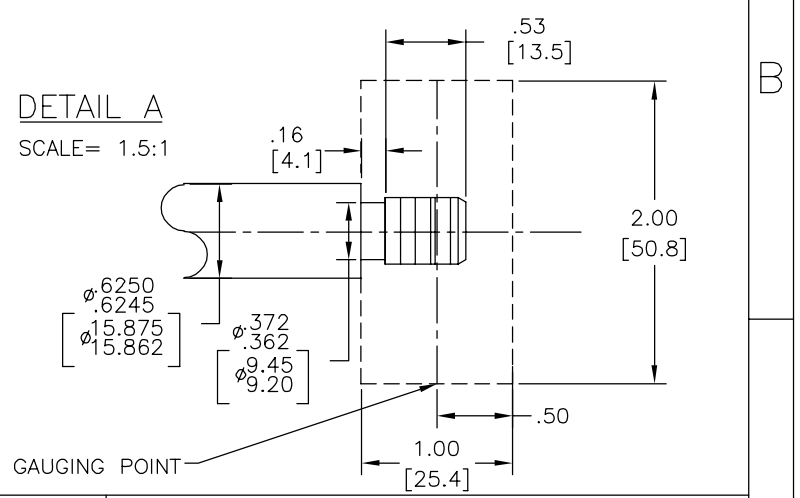


REV	ECO	REV BY	DATE	APPD	DATE
D	0025532	J.AGUILERA	04-24-2012	R.RASCON	04-24-2012

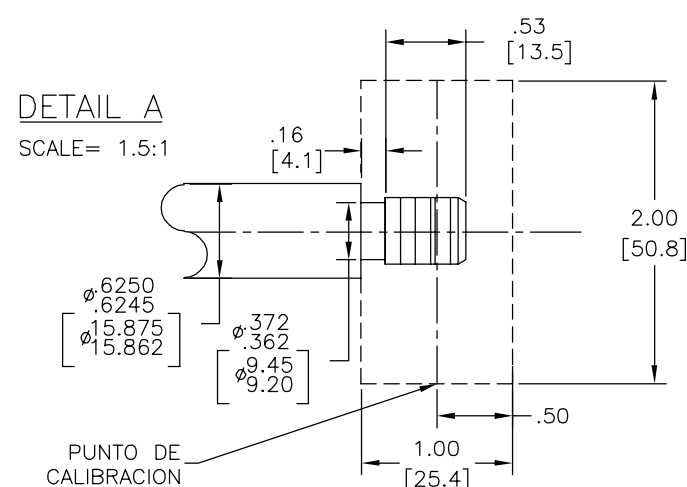
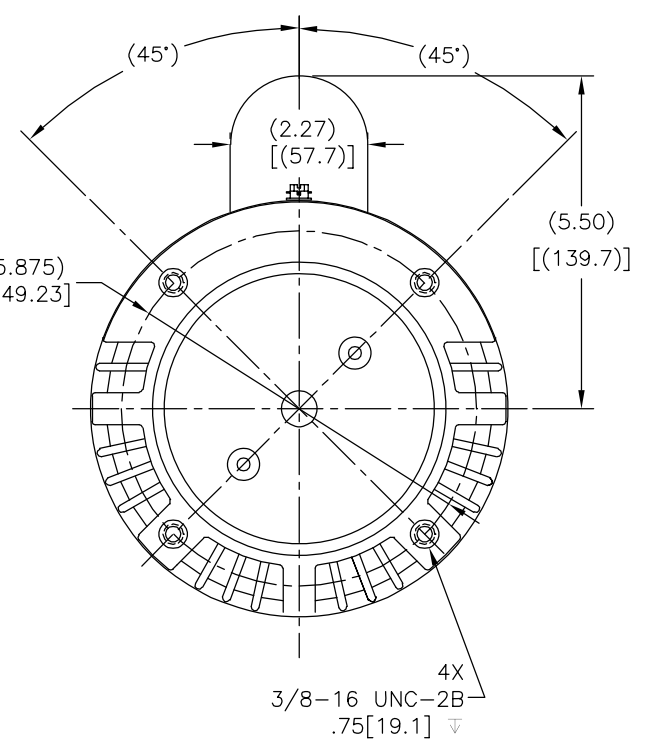
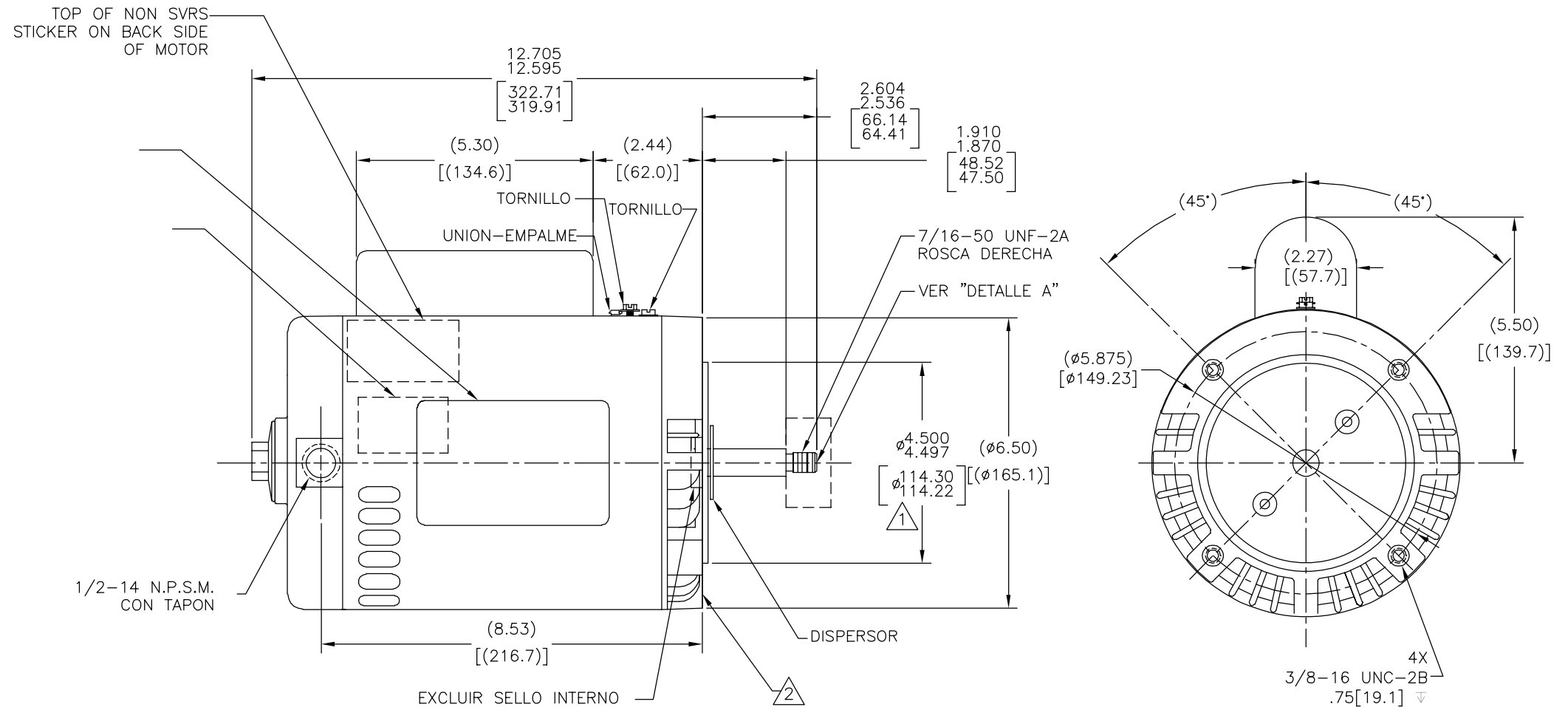


NAMEPLATE DATA	EXTERNAL CONNECTION DIAGRAM	NOTES
MODEL: 165118 CUST PN: B638 HP: 3/4 SF: 1.50 ROT: CCWPE RPM: 3450 TYPE: CX CODE: L FORM: FRAME: U 56 J VOLTS: 208-230/115 AMPS: MAX AMPS: SF AMPS: 5.4-5.0/10.0 PH: 1 HZ: 60 INS: B AMB: 50°C DUTY: CONT ENCLOSURE: ODP THERMALLY PROTECTED	<p>LOW VOLTAGE HIGH VOLTAGE</p> <p>BROWN → B WHITE → B</p> <p>→ L1 LINE → L1 LINE</p> <p>WHITE → L2 LINE BROWN → A</p> <p>NON-REVERSIBLE</p>	1. PILOT DIAMETER IS CONCENTRIC WITH SHAFT CENTERLINE WITHIN .004[.10] T.I.R. 2. FACE OF MOUNTING FLANGE IS PERPENDICULAR TO SHAFT CENTERLINE WITHIN .004[.10] T.I.R. 3. SHAFT RUNOUT NOT TO EXCEED .002[.05] T.I.R. 4. END PLAY NOT TO EXCEED .010[.25] MEASURED WITH NO THRUST



PERFORMANCE CURVE	APPROVED SAMPLE	GEOMETRIC CHARACTERISTICS & SYMBOLS ▽ FLATNESS - STRAIGHTNESS ∠ ANGULARITY ⊥ PERPENDICULARITY (SQUARENESS) // PARALLELISM ○ ROUNDNESS (CIRCULARITY) ∅ CYLINDRICITY △ PROFILE OF ANY SURFACE ∩ PROFILE OF ANY LINE ↗ RUNOUT ⊕ TRUE POSITION ⊙ CONCENTRICITY = SYMMETRY	UNLESS OTHERWISE SPECIFIED DIM. TOLERANCES ARE AS FOLLOWS: INCH X XX XXX XXXX mm ±0.5 ±0.13 ±0.013 ANG. ±.50 DEG REMOVE BURRS & BREAK SHARP EDGES: INCH .003-.015 mm 0.1-0.4 CORNER FILLETS TO: INCH .020 mm 0.5 MACHINE SURFACES: INCH 125 mm 3.2	DR BY: YL	10-21-2010	REGAL-BELOIT CORPORATION DESCRIPTION MODEL-CFHP-56FR OUTLINE SIZE C DWG NO B638 SCALE NONE SHEET 1
16380512	----			THIRD ANGLE PROJECTION	APPD: TZ 10-21-2010 EDS DATE 11-11-2011 FORMAT REV G	

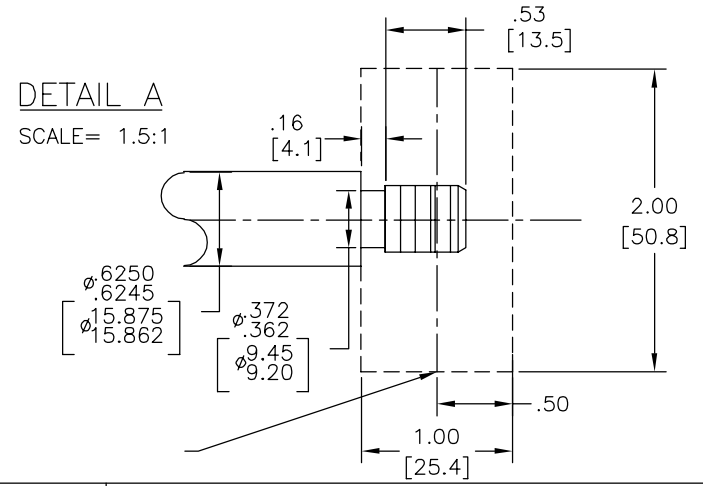
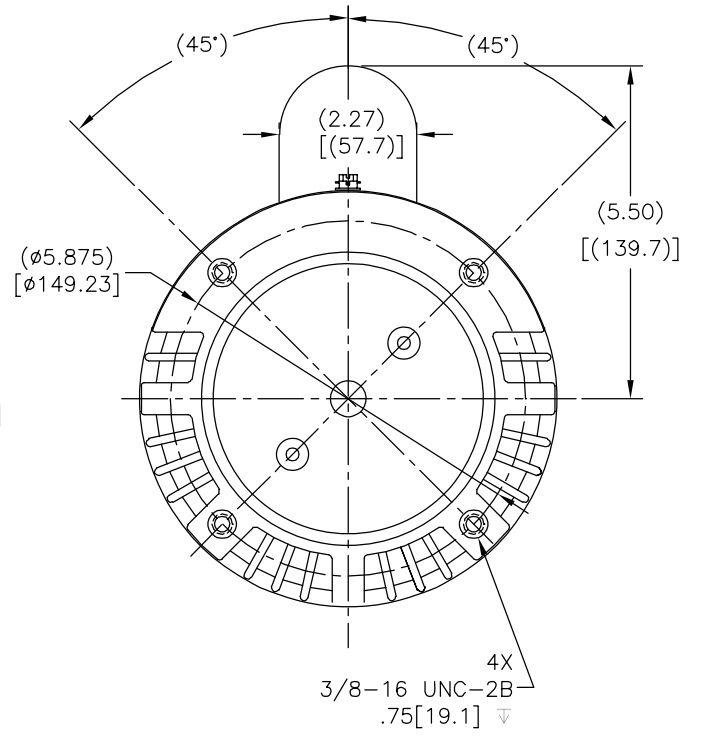
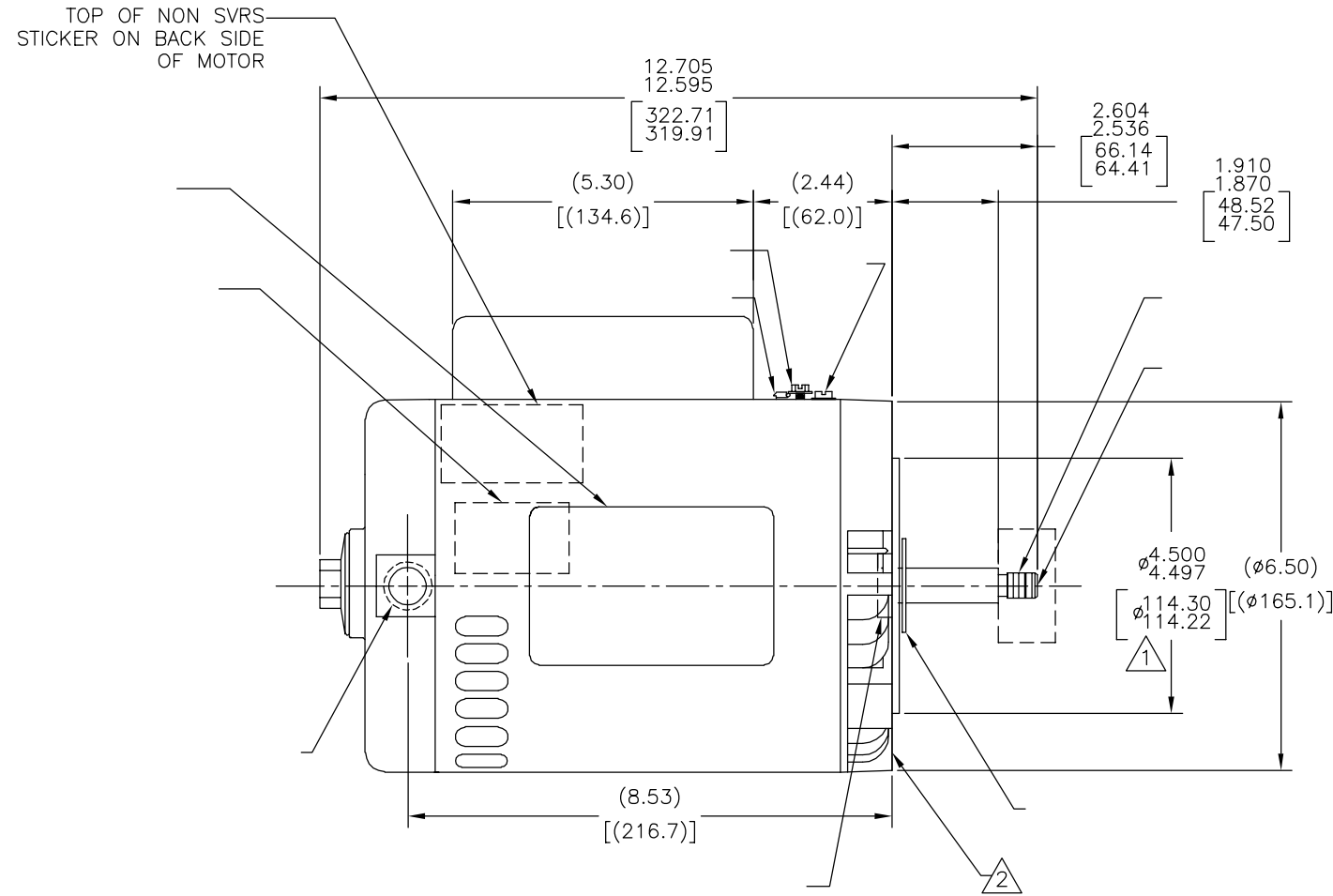
REVISION:	ECO	REVISADO POR:	FECHA:	APROBADO POR:	FECHA:
D	0025532	J.AGUILERA	04-24-2012	R.RASCON	04-24-2012



NAMEPLATE DATA	EXTERNAL CONNECTION DIAGRAM	NOTES
MODEL: 165118 CUST PN: B638 HP: 3/4 SF: 1.50 ROT: CCWPE RPM: 3450 TYPE: CX CODE: L FORM: FRAME: U 56 J VOLTS: 208-230/115 AMPS: MAX AMPS: SF AMPS: 5.4-5.0/10.0 PH: 1 HZ: 60 INS: B AMB: 50°C DUTY: CONT ENCLOSURE: ODP THERMALLY PROTECTED		1. EL DIAMETRO DEL PILOTO ES CONCENTRICO A LA LINEA CENTRAL DE LA FLECHA DENTRO DE .004[.10] L.T.I. 2. LA CARA DEL REBORDE ES PERPENDICULAR A LA LINEA CENTRAL DE LA FLECHA DENTRO DE .004[.10] L.T.I. 3. LA OSCILACION DE LA FLECHA NO DEBE EXCEDER EL .002[.05] L.T.I. 4. EL JUEGO AXIAL NO DEBE EXCEDER .010[.25] AL MEDIRSE SIN CONFIABILIDAD

PERFORMANCE CURVE	APPROVED SAMPLE	CARACTERISTICAS DE GEOMETRIA Y SIMBOLOS	A MENOS QUE SE ESPECIFIQUE DE OTRA MANERA, LAS TOLERANCIAS DE LAS DIMS; SON LAS SIGUIENTES:	DIBUJADO POR:	10-21-2010		
16380512	----	Z PLANICIDAD - RECTITUD < ANGULARIDAD ⊥ PERPENDICULARIDAD (A ESCUADRA) // PARALELISMO ○ REDONDEZ (CIRCULARIDAD) ∅ CILINDRICIDAD △ PERFIL DE CUALQUIER SUPERFICIE ∩ PERFIL DE CUALQUIER LINEA / VARIACION ⊕ POSICION REAL ⊙ CONCENTRICIDAD = SIMETRIA	PULG ±.1 ±.02 ±.005 ±.0005 mm ±0.5 ±0.13 ±0.013 ANG. ±.50 GRADOS ELIMINAR REBABAS Y ORILLAS FILOSAS DEL BORDE. PULG .003-.015 mm 0.1-0.4 FILETEAR ESQUINA: PULG .020 mm 0.5 MAQUINAR SUPERFICIES PULG 125 mm 3.2	YL APROBADO POR: TZ	10-21-2010 FECHA EDS: 11-11-2011 REV. FORMATO: G		DESCRIPCION:
UL COMPONENT	CSA	ASME Y14.5M 1994	DIMS METRICAS MOSTRADAS [PARENTESIS]	TERCER ANGULO DE PROYECCION			MODEL-CFHP-56FR OUTLINE
FILE#	CCN#	FILE#	GUIDE#	CONFIDENCIAL: ESTE DIBUJO Y SU INFORMACION SON PROPIEDAD DE USO EXCLUSIVO Y CONFIDENCIAL DE REGAL-BELOIT CORPORATION. Y NO DEBERAN SER REVELADOS, DUPLICADOS, DISTRIBUIDOS O USARSE DE OTRA MANERA SIN EL CONSENTIMIENTO ESCRITO DE REGAL-BELOIT CORPORATION. -TODOS LOS DERECHOS RESERVADOS.		TAMAÑO: C	NUMERO DE DIBUJO: B638
E14663	XEWR2	LR4642	4211-01			ESCALA: NONE	HOJA: 1
CUSTOMER	DISTRIBUTION						

版本	ECO	编制	J.AGUILERA	日期	04-24-2012	批准	R.RASCON	日期	04-24-2012
D	0025532								



NAMEPLATE DATA	EXTERNAL CONNECTION DIAGRAM	NOTES
MODEL: 165118 CUST PN: B638 HP: 3/4 SF: 1.50 ROT: CCWPE RPM: 3450 TYPE: CX CODE: L FORM: FRAME: U 56 J VOLTS: 208-230/115 AMPS: MAX AMPS: SF AMPS: 5.4-5.0/10.0 PH: 1 HZ: 60 INS: B AMB: 50°C DUTY: CONT ENCLOSURE: ODP THERMALLY PROTECTED		除另有注明 尺寸公差如下: 英寸 ±.1 XX ±.02 XXX ±.005 XXXX ±.0005 毫米 ±0.5 ±0.13 ±0.013 角度 ±.50 度 清理毛刺和尖棱 英寸 .003-.015 毫米 0.1-0.4 内圆角 英寸 .020 毫米 0.5 表面粗糙度 英制 125 米制 3.2

PERFORMANCE CURVE	APPROVED SAMPLE	形位公差 □ 平面度 ⊥ 垂直度 ∠ 倾斜度 // 平行度 ○ 圆度 ⊙ 圆柱度 Ⓜ 面轮廓度 Ⓝ 线轮廓度 Ⓢ 圆跳动 ⊕ 位置度 ⊙ 同轴度 ≡ 对称度	ASME Y14.5M 1994	除另有注明 尺寸公差如下: 英寸 ±.1 XX ±.02 XXX ±.005 XXXX ±.0005 毫米 ±0.5 ±0.13 ±0.013 角度 ±.50 度 清理毛刺和尖棱 英寸 .003-.015 毫米 0.1-0.4 内圆角 英寸 .020 毫米 0.5 表面粗糙度 英制 125 米制 3.2	绘图: YL 10-21-2010	MODEL-CFHP-56FR OUTLINE
16380512	---		图幅 C 图号 B638			
UL COMPONENT	CSA		比例 NONE			
FILE# CCN# FILE# GUIDE#			页号 1			
E14663 XEWR2 LR4642 4211-01						
CUSTOMER	DISTRIBUTION					