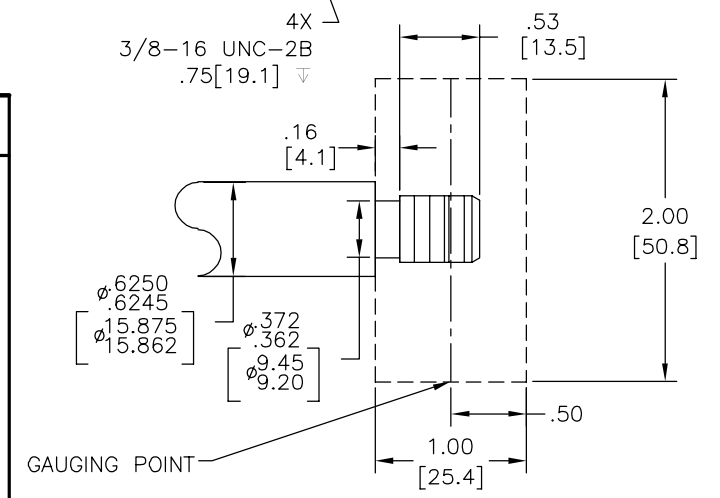
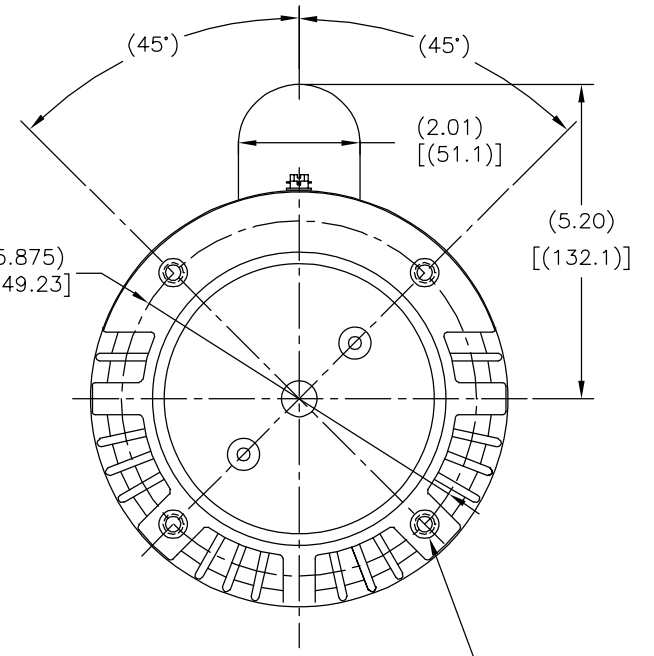
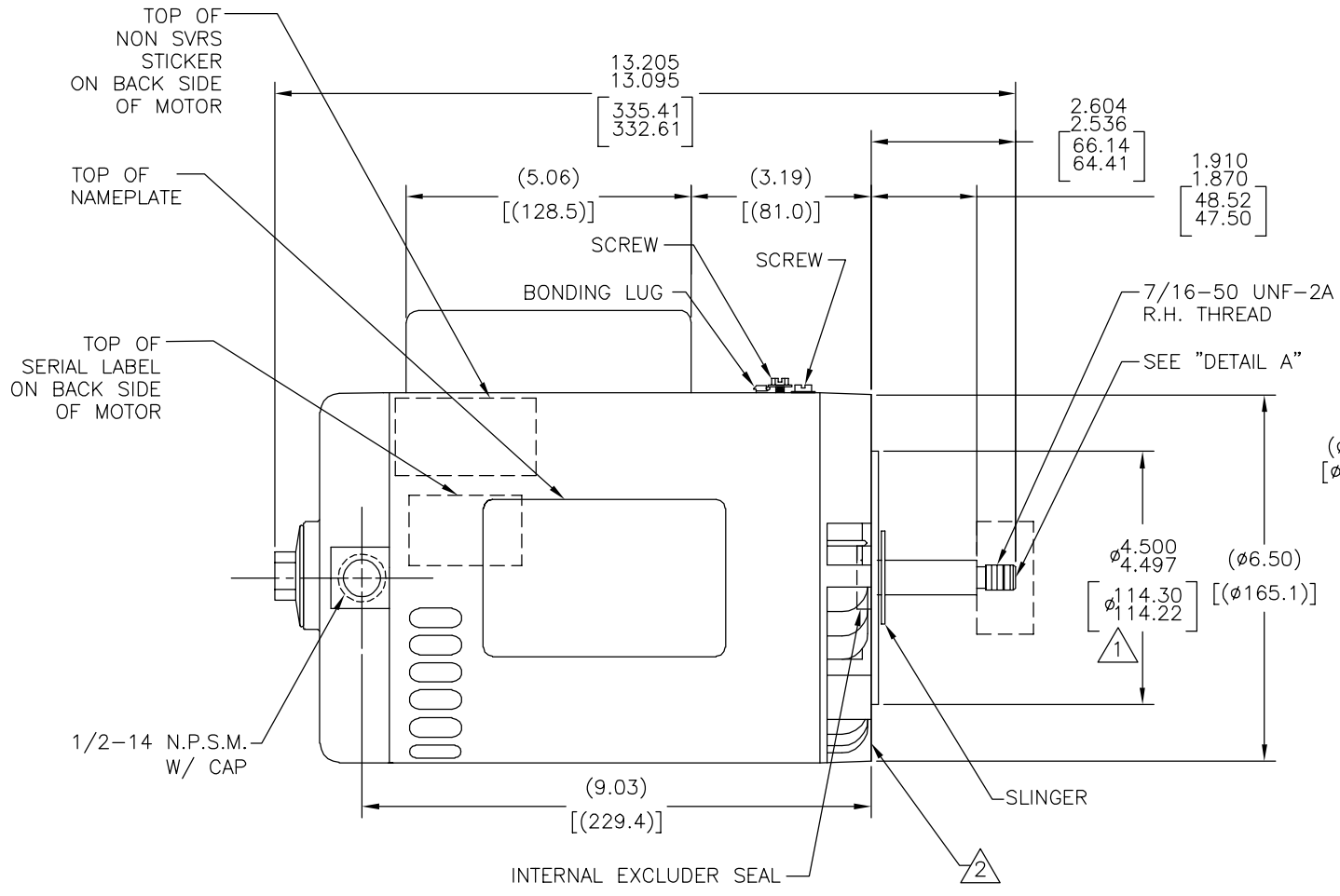


REV	ECO	REV BY	DATE	APPD	DATE
C	0024732	B.ZHAO	03-07-2012	B.SHEN	03-07-2012



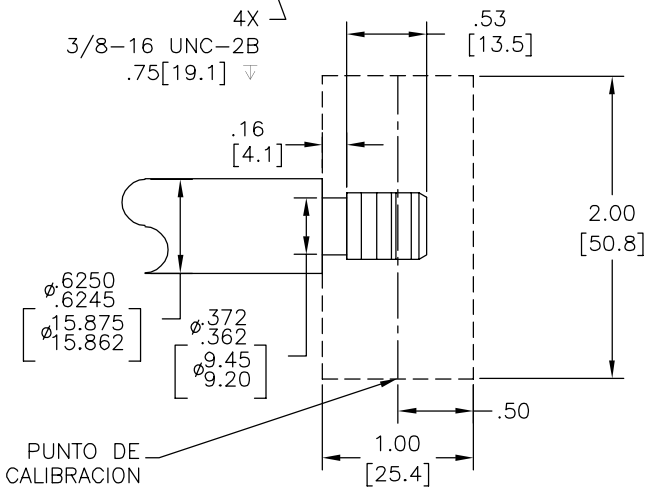
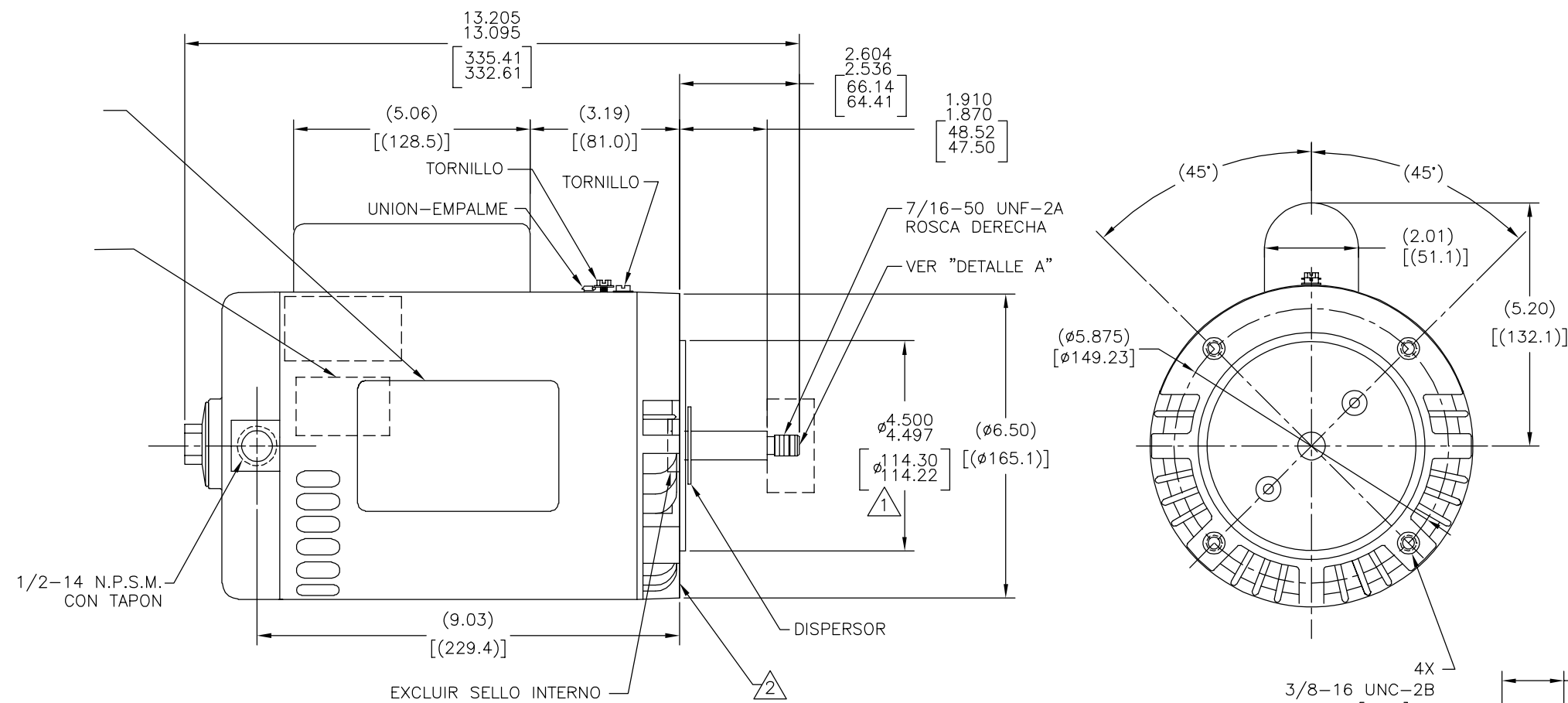
DETAIL A
SCALE= 1.5:1

NAMEPLATE DATA	EXTERNAL CONNECTION DIAGRAM	NOTES
MODEL: 165120 CUST PN: B654 HP: 1.0 SF: 1.40 ROT: CCWPE RPM: 3450 TYPE: CX CODE: J FORM: FRAME: X 56 J VOLTS: 208-230/115 AMPS: MAX AMPS: SF AMPS: 6.4-5.9/11.8 PH: 1 HZ: 60 INS: B AMB: 50°C DUTY: CONT ENCLOSURE: ODP THERMALLY PROTECTED	<p>LOW VOLTAGE HIGH VOLTAGE</p> <p>BROWN → B WHITE → B</p> <p>WHITE → L1 LINE → L1 LINE</p> <p>WHITE → L2 LINE → L2 LINE</p> <p>*A → A</p> <p>NON-REVERSIBLE</p>	<p>1. PILOT DIAMETER IS CONCENTRIC WITH SHAFT ± WITHIN .004[.10] T.I.R.</p> <p>2. FACE OF MOUNTING FLANGE IS PERPENDICULAR TO SHAFT ± WITHIN .004[.10] T.I.R.</p> <p>3. SHAFT RUNOUT NOT TO EXCEED .002[.05] T.I.R</p> <p>4. END PLAY NOT TO EXCEED .010[.25] MEASURED WITH NO THRUST</p>

PERFORMANCE CURVE	APPROVED SAMPLE	GEOMETRIC CHARACTERISTICS & SYMBOLS ▽ FLATNESS - STRAIGHTNESS < ANGLARITY ⊥ PERPENDICULARITY (SQUARENESS) // PARALLELISM ○ ROUNDNESS (CIRCULARITY) ∅ CYLINDRICITY △ PROFILE OF ANY SURFACE ∩ PROFILE OF ANY LINE ↑ RUNOUT ⊕ TRUE POSITION ⊙ CONCENTRICITY = SYMMETRY	UNLESS OTHERWISE SPECIFIED DIM. TOLERANCES ARE AS FOLLOWS: INCH X XX XXX XXXX ±.1 ±.02 ±.005 ±.0005 mm ±0.5 ±0.13 ±0.013 ANG. ±50 DEG REMOVE BURRS & BREAK SHARP EDGES: INCH .003-.015 mm 0.1-0.4 CORNER FILLETS TO: INCH .020 mm 0.5 MACHINE SURFACES: INCH 125 mm 3.2 METRIC DIMS. SHOWN IN [BRACKETS]	DR BY: YL	11-01-2010	REGAL-BELOIT CORPORATION
16380611	CSA			APPD: TZ	11-01-2010	
FILE#	CCN#	FILE#	GUIDE#	THIRD ANGLE PROJECTION	EDS DATE 11-11-2011 FORMAT REV G	SIZE C DWG NO B654
E14663	XEWR2	LR4642	4211-01	CONFIDENTIAL: THIS DRAWING AND ITS INFORMATION ARE THE EXCLUSIVE AND CONFIDENTIAL PROPERTY OF REGAL-BELOIT CORPORATION AND ARE NOT TO BE DISCLOSED, DUPLICATED, DISTRIBUTED OR OTHERWISE USED WITHOUT THE WRITTEN CONSENT OF REGAL-BELOIT CORPORATION. -ALL RIGHTS RESERVED.		SCALE NONE SHEET 1

Uncontrolled Copy

REVISION:	ECO	REVISADO POR:	B.ZHAO	FECHA:	03-07-2012	APROBADO POR:	B.SHEN	FECHA:	03-07-2012
C	0024732								

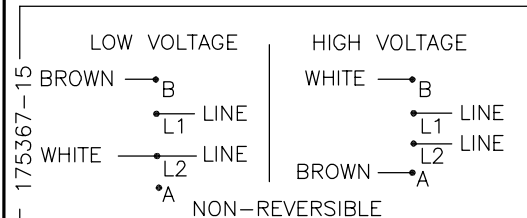


DETAIL A
SCALE = 1.5:1

NAMEPLATE DATA

MODEL: 165120
CUST PN: B654
HP: 1.0 SF: 1.40
ROT: CCWPE
RPM: 3450
TYPE: CX CODE: J
FORM: FRAME: X 56 J
VOLTS: 208-230/115
AMPS:
MAX AMPS:
SF AMPS: 6.4-5.9/11.8
PH: 1 HZ: 60
INS: B AMB: 50°C
DUTY: CONT
ENCLOSURE: ODP
THERMALLY PROTECTED

EXTERNAL CONNECTION DIAGRAM



NOTES

- EL DIAMETRO DEL PILOTO ES CONCENTRICO A LA DE LA FLECHA DENTRO DE .004[.10] L.T.I.
- LA CARA DEL REBORDE ES PERPENDICULAR A LA DE LA FLECHA DENTRO DE .004[.10] L.T.I.
- LA OSCILACION DE LA FLECHA NO DEBE EXCEDER EL .002[.05] L.T.I.
- EL JUEGO AXIAL NO DEBE EXCEDER .010[.25] AL MEDIRSE SIN CONFIABILIDAD

PERFORMANCE CURVE

APPROVED SAMPLE

16380611
UL COMPONENT
E14663 XEWR2 LR4642 4211-01
CUSTOMER DISTRIBUTION

CARACTERISTICAS DE GEOMETRIA Y SIMBOLOS
Z PLANICIDAD
— RECTITUD
∠ ANGULARIDAD
⊥ PERPENDICULARIDAD (A ESCUADRA)
// PARALELISMO
○ REDONDEZ (CIRCULARIDAD)
⊙ CILINDRICIDAD
⊖ PERFIL DE CUALQUIER SUPERFICIE
⊖ PERFIL DE CUALQUIER LINEA
↑ VARIACION
⊕ POSICION REAL
⊙ CONCENTRICIDAD
= SIMETRIA

A MENOS QUE SE ESPECIFIQUE DE OTRA MANERA, LAS TOLERANCIAS DE LAS DIMS; SON LAS SIGUIENTES:
PULG ±.1 ±.02 ±.005 ±.0005
mm ±0.5 ±0.13 ±0.013
ANG. ±.50 GRADOS
ELIMINAR REBABAS Y ORILLAS FILOSAS DEL BORDE.
PULG .003-.015 mm 0.1-0.4
FILETEAR ESQUINA: PULG .020 mm 0.5
MAQUINAR SUPERFICIES
PULG 125 mm 3.2

DIBUJADO POR:

YL

APROBADO POR:

TZ

TERCER ANGULO DE PROYECCION



CONFIDENCIAL: ESTE DIBUJO Y SU INFORMACION SON PROPIEDAD DE USO EXCLUSIVO Y CONFIDENCIAL DE REGAL-BELOIT CORPORATION. Y NO DEBERAN SER REVELADOS, DUPLICADOS, DISTRIBUIDOS O USARSE DE OTRA MANERA SIN EL CONSENTIMIENTO ESCRITO DE REGAL-BELOIT CORPORATION. -TODOS LOS DERECHOS RESERVADOS.

11-01-2010

11-01-2010

FECHA EDS: 11-11-2011
REV. FORMATO: G



DESCRIPCION:

OUTLINE

TAMAÑO:

C

ESCALA:

NONE

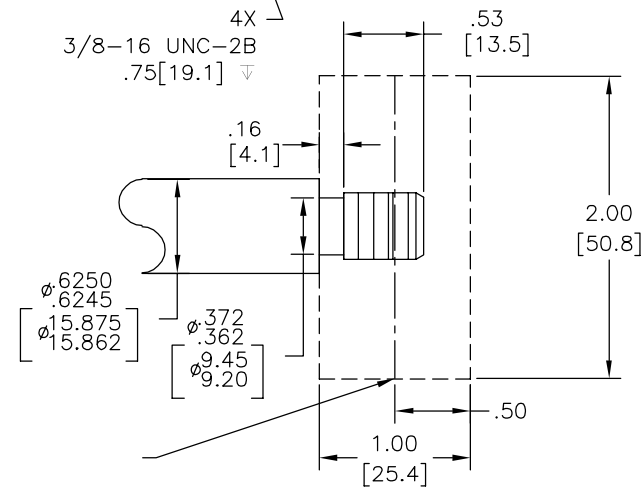
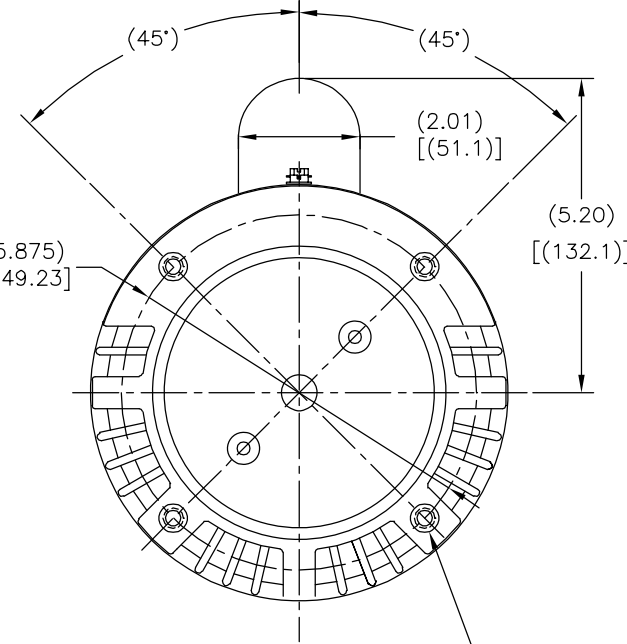
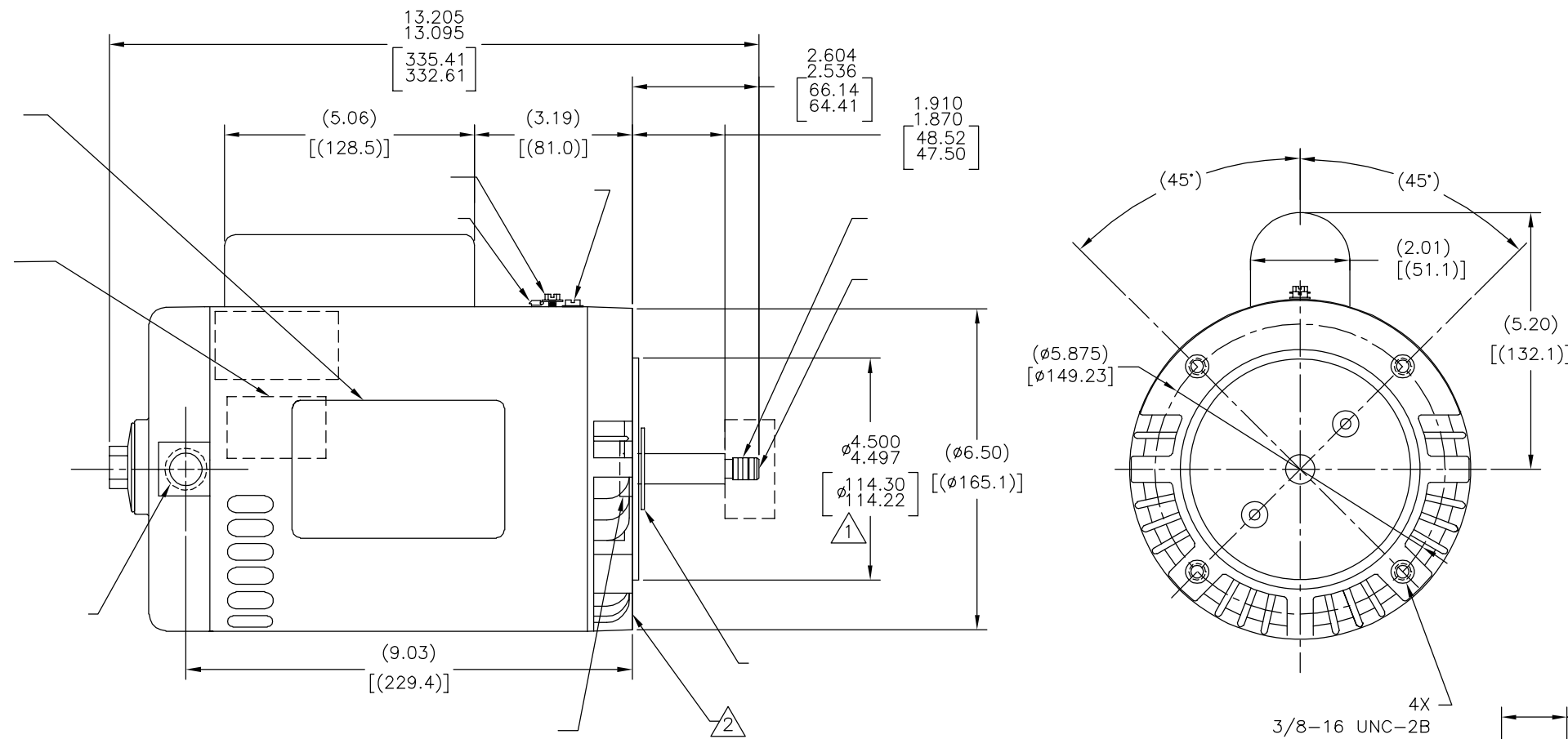
NUMERO DE DIBUJO:

B654

HOJA:

1

版本	ECO	编制	日期	批准	日期
C	0024732	B.ZHAO	03-07-2012	B.SHEN	03-07-2012



DETAIL A
SCALE= 1.5:1

NAMEPLATE DATA	EXTERNAL CONNECTION DIAGRAM	NOTES
MODEL: 165120 CUST PN: B654 HP: 1.0 SF: 1.40 ROT: CCWPE RPM: 3450 TYPE: CX CODE: J FORM: FRAME: X 56 J VOLTS: 208-230/115 AMPS: MAX AMPS: SF AMPS: 6.4-5.9/11.8 PH: 1 HZ: 60 INS: B AMB: 50°C DUTY: CONT ENCLOSURE: ODP THERMALLY PROTECTED	<p>LOW VOLTAGE: BROWN → B, WHITE → L1, WHITE → L2, *A</p> <p>HIGH VOLTAGE: WHITE → B, L1 → L1, L2 → L2, BROWN → A</p> <p>NON-REVERSIBLE</p>	

PERFORMANCE CURVE	APPROVED SAMPLE	形位公差 □ 平面度 — 直线度 ∠ 倾斜度 ⊥ 垂直度 ∥ 平行度 ○ 圆度 ⊙ 圆柱度 ⌒ 面轮廓度 — 线轮廓度 ↗ 圆跳动 ⊕ 位置度 ⊙ 同轴度 = 对称度	除另有注明 尺寸公差如下: 英寸 X XX XXX XXXX 毫米 ±.1 ±.02 ±.005 ±.0005 毫米 ±0.5 ±0.13 ±0.013 角度 ±.50 度 清理毛刺和尖棱 英寸 .003-.015 毫米 0.1-0.4 内圆角 英寸 .020 毫米 0.5 表面粗糙度 英制 125 米制 3.2	绘图: YL 批准: TZ 第三角投影	11-01-2010 11-01-2010 图纸格式发布日期 11-11-2011 图纸格式版本 G	名称 OUTLINE 外形图
16380611	CSA	ASME Y14.5M 1994	米制尺寸显示在 []	机密: 本图纸及相关信息所有权归REGAL-BELOIT CORPORATION. 未经REGAL-BELOIT CORPORATION书面授权, 不得泄露、复制、传播或作其他用途。--版权所有	图幅 C 图号 B654 比例 NONE	图号 B654 页号 1



OUTLINE
外形图

图幅	图号	比例	页号
C	B654	NONE	1