

Robotic Pool Cleaner Dolphin DX4

EN

User Instructions p. 1-11

FR

Mode D'emploi p. 12-22

ES

Instrucciones de Uso p. 23-33



EN

Dolphin Pool Cleaner DX4

User Instructions

Contents

1. INTRODUCTION	2
2. SPECIFICATIONS	2
3. WARNINGS AND CAUTIONS	2
3.1. Warnings.....	2
3.2. Cautions.....	2
4. POOL CLEANER PARTS	3
5. USING THE POOL CLEANER.....	4
5.1. Setup.....	4
5.2. Putting the Pool Cleaner into the pool.....	5
5.3. Removing the Pool Cleaner from the pool.....	6
6. CLEANING THE FILTER BAG OR CARTRIDGES	7
6.1. Removing and cleaning the filter bag.....	7
6.2. Replacing the filter bag	8
6.3. Cleaning the filter cartridges	8
6.4. Cleaning the impeller	10
7. OFFSEASON STORAGE.....	10
8. TROUBLESHOOTING.....	11

Dolphin Pool Cleaner DX4

User Instructions

1. INTRODUCTION

Thank you for purchasing a Maytronics Robotic Pool Cleaner.

We are sure that your Maytronics Robotic Pool Cleaner will provide you with reliable, convenient and cost effective pool cleaning. Its reliable filtration in all pool conditions, active brushing, and all-surface climbing brush enhance maximum pool hygiene.

Robotic Pool Cleaners by Maytronics deliver advanced cleaning technology, long lasting performance and easy maintenance. You and your family will be free to enjoy your swim with the full confidence that it is completely clean.

2. SPECIFICATIONS

Motor protection: IP 68

Minimum depth: 2.6ft/0.80m

Maximum depth: 16.4ft/5m

3. WARNINGS AND CAUTIONS

3.1. Warnings



- Use the originally supplied power supply only
- Ensure the electrical outlet is protected by a ground fault interrupter (GFI) or an earth leakage interrupter (ELI)
- Keep the power supply out of standing water
- Position the power supply at least 10ft/3m away from the edge of the pool
- Do not enter the pool while the Pool Cleaner is working
- Unplug the power supply before servicing

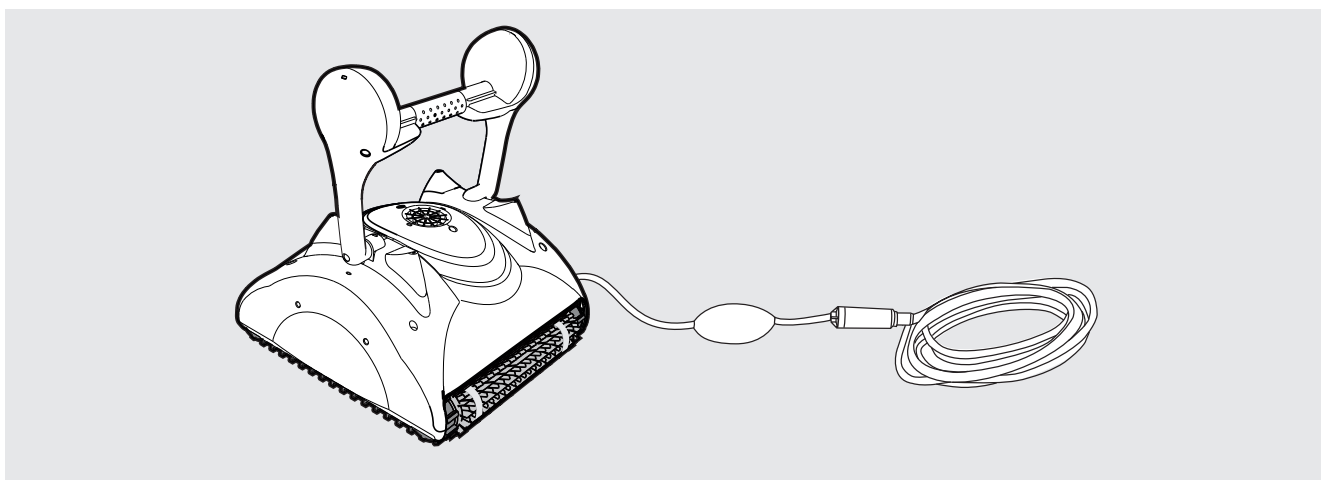
3.2. Cautions

Use the Pool Cleaner in the following water conditions only:

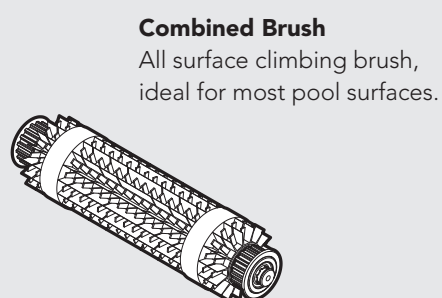
Chlorine	Max 4 ppm
pH	7.0 - 7.8
Temperature	43°-93°F / 6°-34°C
NaCl	Maximum = 5000 ppm

4. POOL CLEANER PARTS

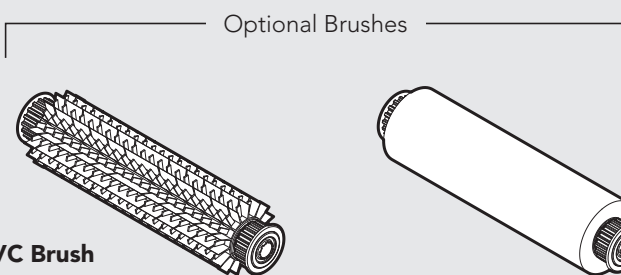
▶ Robotic Pool Cleaner Model DX4



▶ Brushes



Combined Brush
All surface climbing brush,
ideal for most pool surfaces.

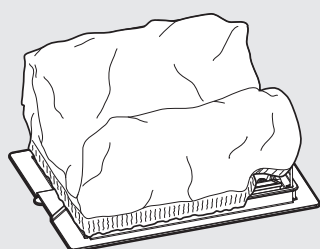


PVC Brush
For concrete, PVC,
fiberglass and liner.

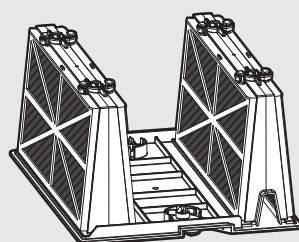
Wonder Brush
For smooth ceramics.

▶ Filtration Options

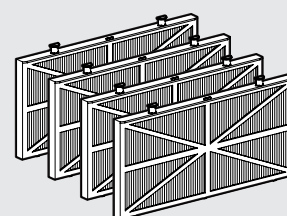
Bottom lid and filter Bag



Frame Cartridges and 4 ultra-fine filters



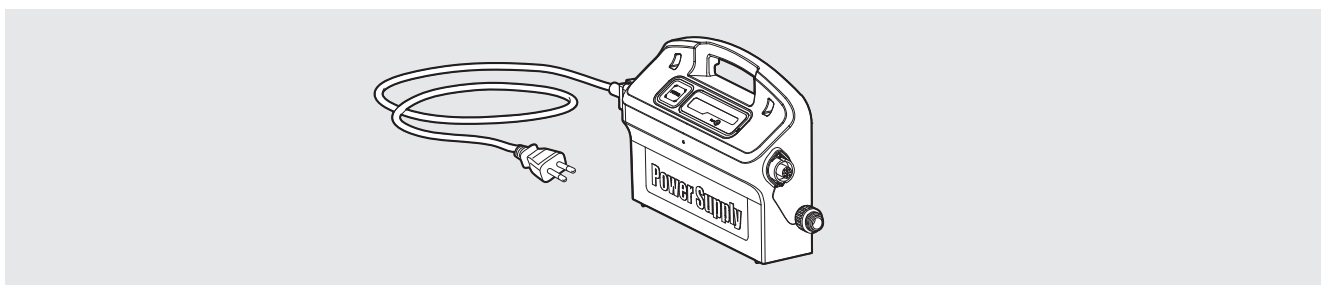
Spring clean-up filters



+

Optional

▶ Power Supply Unit



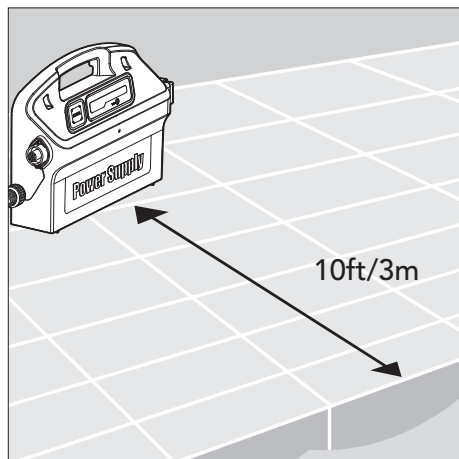
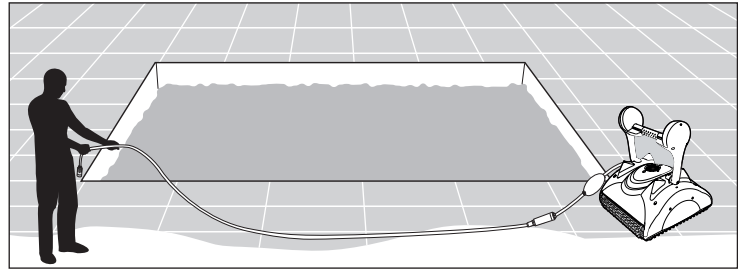
5. USING THE POOL CLEANER

The Pool Cleaner is very easy to use. Just follow the simple steps to get started, and your Dolphin is ready to go.

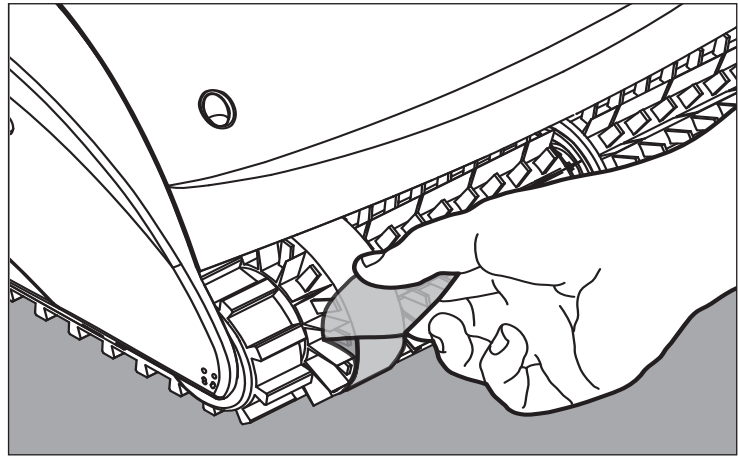
5.1. Setup

Before using the Pool Cleaner for the first time perform the following steps:

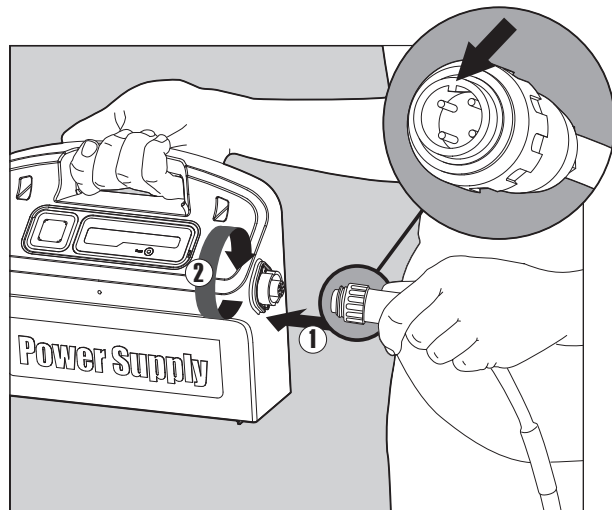
Unwind the cable and stretch it out completely so that it has no kinks.



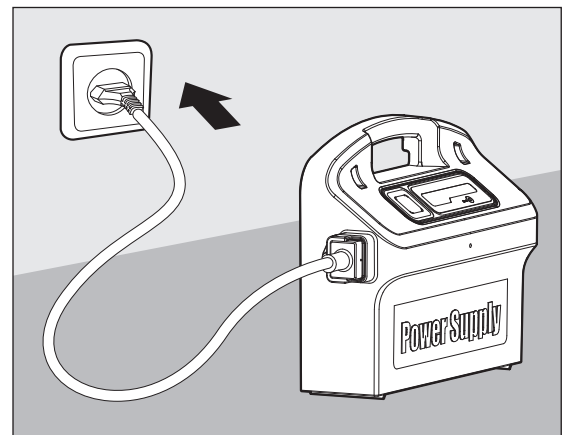
Position the power supply so that it is approximately in the middle of the long side of the pool at a distance of 10ft/3m.



Some models arrive with plastic coverings on the brushes. Remove them before use.



Attach the floating cable to the power supply by inserting it with the notch on the connector (1) lined up with the groove in the socket on the power supply and turning clockwise (2).



Plug in the power supply and leave it in the OFF position.

5.2. Putting the Pool Cleaner into the pool

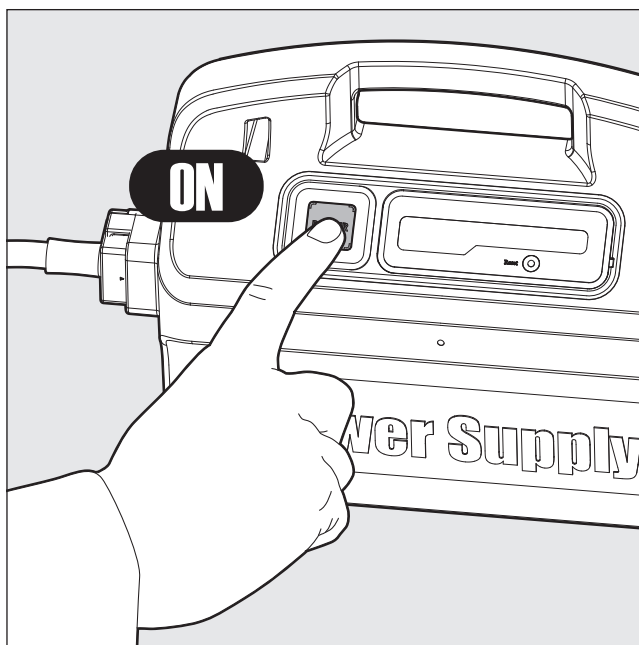
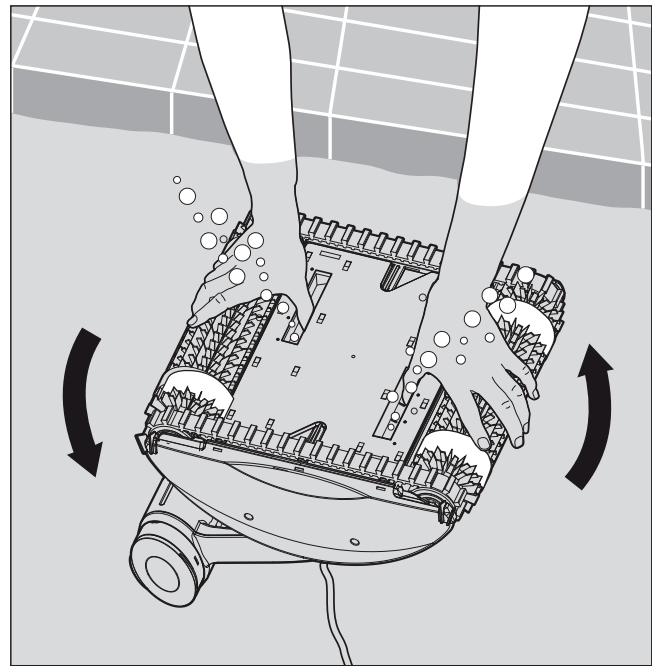
If your Pool Cleaner is equipped with brushes that contain sponges, dip the brushes in the water and squeeze them so that they will absorb water the first time you use the Pool Cleaner, or if the brushes have dried out between uses.

Holding the Pool Cleaner upside down in the water, gently rock it back and forth with your fingers holding the plastic doors on the bottom lid open to release trapped air. Continue until no more bubbles are released.

Release the Pool Cleaner and let it sink to the floor of the pool.

Make sure that the floating cable is free of any obstructions.

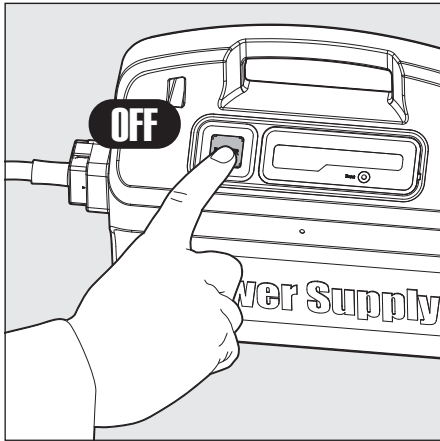
To avoid kinks in the floating cable, place approximately enough cable in the water for the Pool Cleaner to reach the farthest corner of the pool.



Turn the power supply ON.

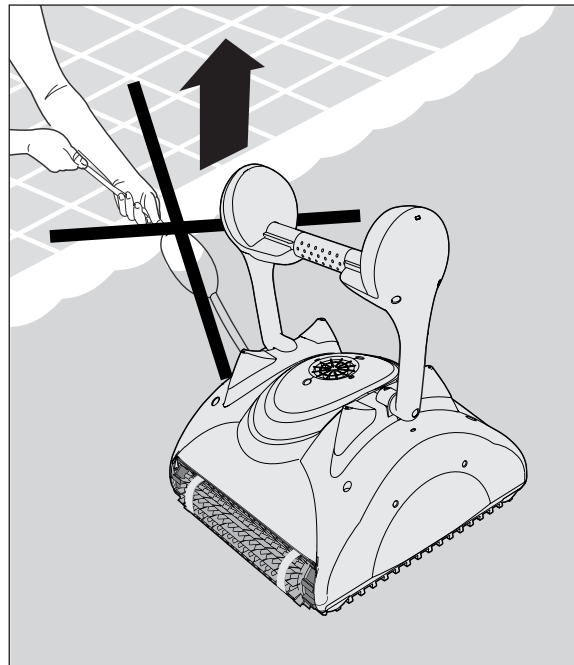
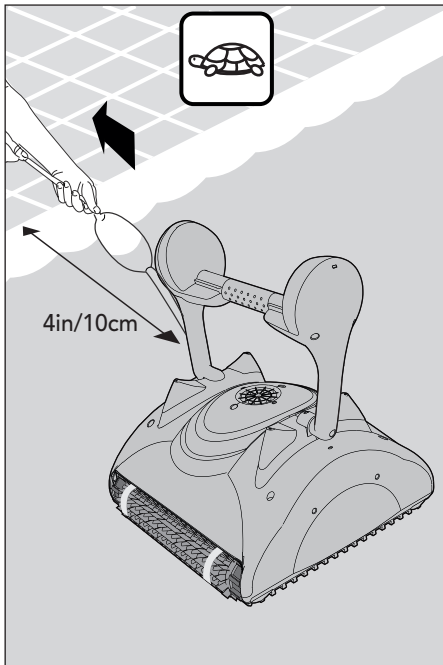
The Pool Cleaner will now operate until it has reached the end of the cleaning cycle.

5.3. Removing the Pool Cleaner from the pool

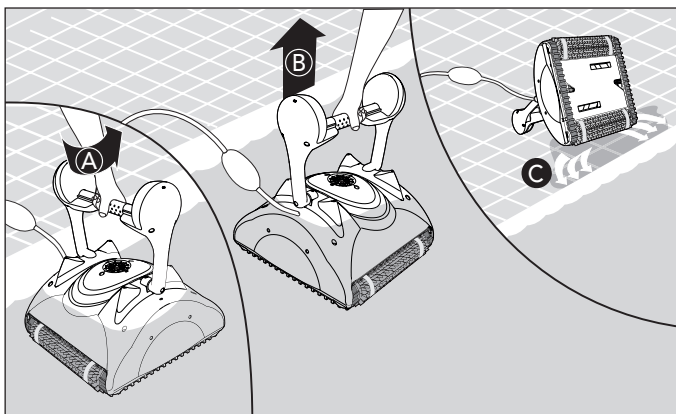


 Turn OFF and unplug the power supply.

Using the floating cable, bring the Pool Cleaner to the pool's edge.
Using the handle, remove the Pool Cleaner from the pool.



 DO NOT PULL THE POOL CLEANER FROM THE POOL USING THE CABLE.

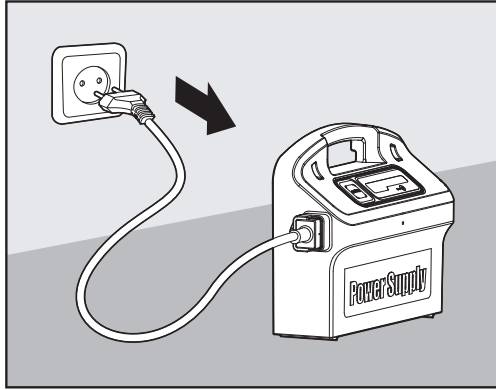


Place the Pool Cleaner on the edge of the pool and let the water drain out.

6. CLEANING THE FILTER BAG OR CARTRIDGES

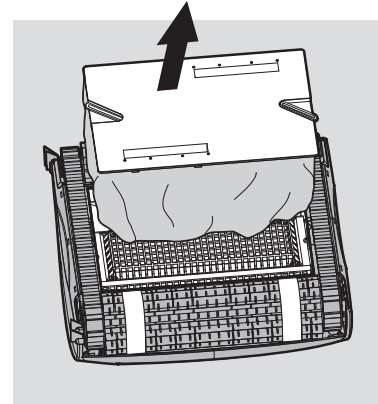
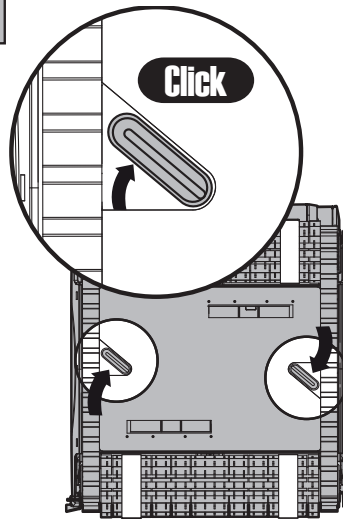
Depending on the model, your Pool Cleaner may be equipped with a filter bag or cartridges. It is recommended to clean the filter bag or cartridges after each cleaning cycle.

6.1. Removing and cleaning the filter bag

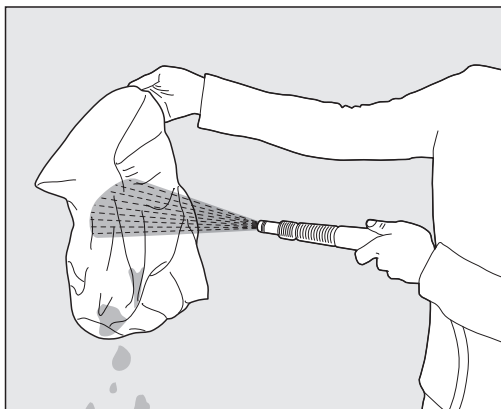
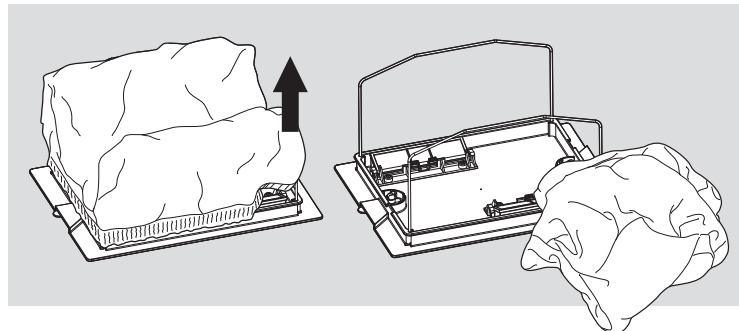


 **Unplug the power supply.**

Turn the Pool Cleaner upside-down.
Open the bottom lid.



Remove the filter bag.



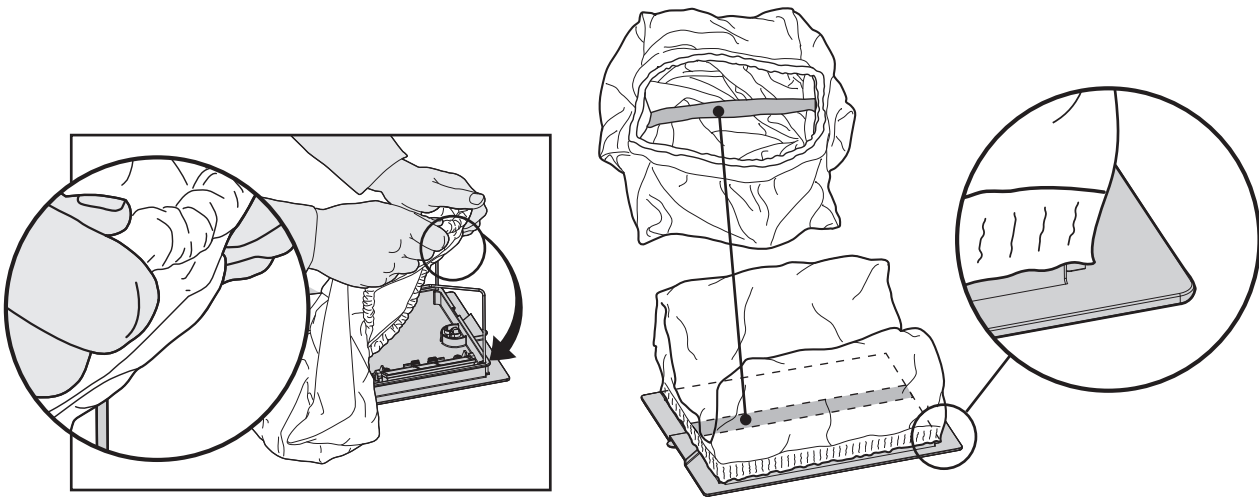
Clean the filter bag with a hose.

We recommend that you periodically wash the filter bag in a washing machine using the gentle cycle program.

Periodically clean the brushes with a hose.

6.2. Replacing the filter bag

Put the filter bag over the frame so that the strap is in the middle of the shortest side. Make sure that filter bag is positioned properly on the frame.



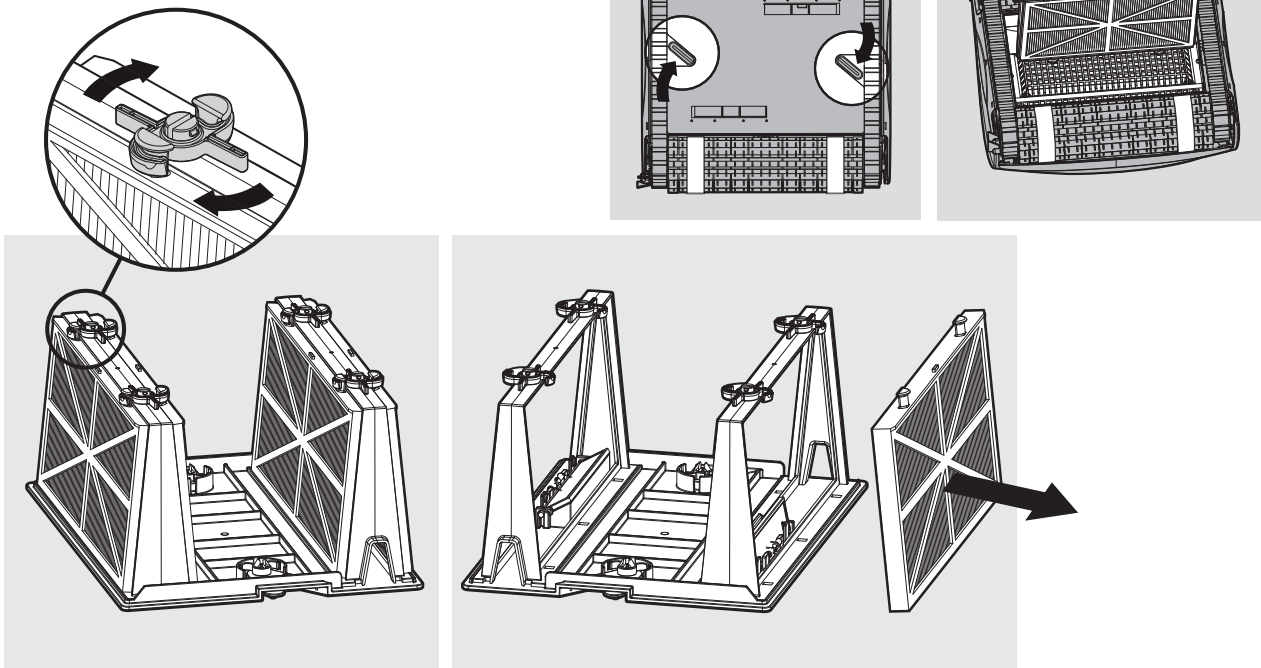
6.3. Cleaning the filter cartridges

Note: Don't let the filter cartridges dry out before cleaning.

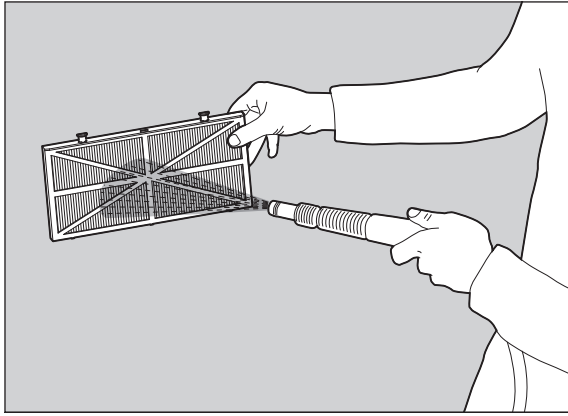


Unplug the power supply.

With the pool cleaner upside down open the bottom lid and pull it out.

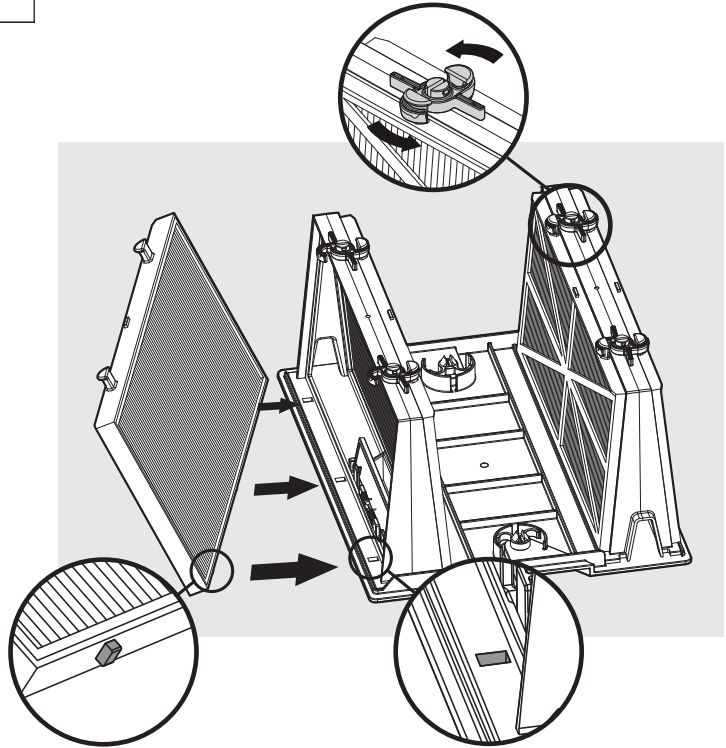


Open the clips and remove the filter.



Clean the filters with a hose.

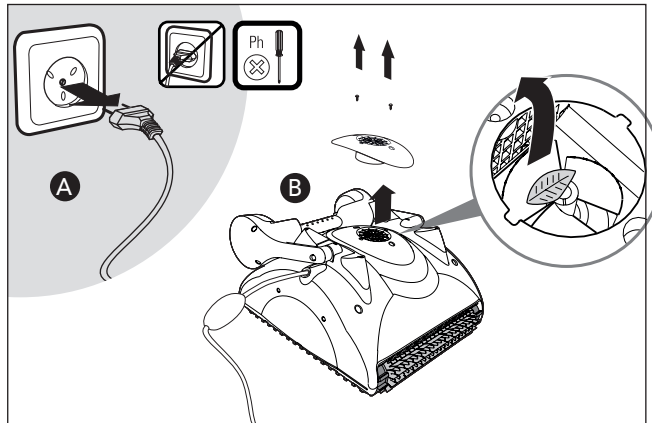
Insert the filters with the plastic backing facing out.
Insert the cartridge unit.



In addition to the standard cartridge filters the Pool Cleaner may be supplied with Spring clean-up filters which can be used for the first cleaning of the season or when the pool is unusually dirty.

6.4. Cleaning the impeller

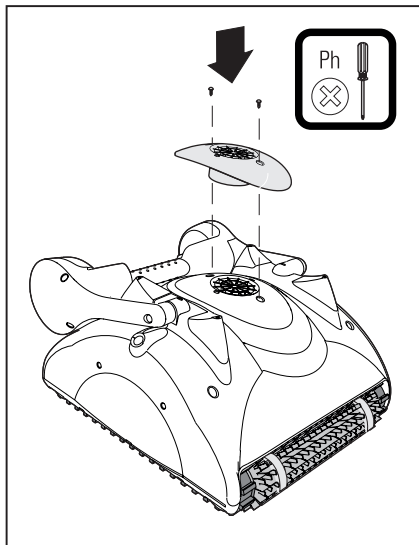
If you notice debris trapped in the impeller open the impeller and remove the debris.



Unplug the power supply.

Using a screwdriver, remove the two screws on the impeller cover and remove it.

Clear any debris that may be in the impeller.



Replace the screws.

7. OFFSEASON STORAGE

If the Pool Cleaner will not be in use for an extended period, perform the following storage steps:

- Disconnect the Pool Cleaner from mains
- Make sure that no water is left in the Pool Cleaner
- Thoroughly clean the filter bag or cartridges and insert in place
- Roll up the cable so that it has no kinks
- Store the Pool Cleaner up side down, in a protected area out of direct sun/rain/frost at a temperature of between 41°-113°F/5°-45°C

8. TROUBLESHOOTING

If the suggest solutions do not solve the problem contact your dealer

Symptom	Possible reason	Corrective action
1. Cable twisting or cable coils up	<ul style="list-style-type: none"> • Obstruction in pool • Excess cable in the pool • Filter bag/cartridge dirty • In all abovementioned cases 	<ul style="list-style-type: none"> • Remove obstruction in pool. • Remove excess cable out of the pool. • Clean filter bag/cartridge. • Straighten cable and lay in sun periodically.
2. Dolphin is moving in circles	<ul style="list-style-type: none"> • Dirt stuck in moving parts • Clogged filter bag/cartridge • Power supply incorrectly positioned • Incorrect mounting of bottom lid • Algae or pool water is out of Spec 	<ul style="list-style-type: none"> • Remove dirt from moving parts. • Clean filter bag/cartridge. • Place power supply in a position so that the Dolphin can reach all walls. • Lock bottom lid in the right position. • Correct pool and water conditions.
3. The Dolphin does not cover the entire pool	<ul style="list-style-type: none"> • Power supply incorrectly positioned • The handle is not positioned in accordance to the pool conditions 	<ul style="list-style-type: none"> • Place power supply in a position so that the Dolphin can reach all walls. • You may enhance the pool coverage by adjusting the handle float. For optimal pool coverage the Dolphin should turn on the floor at 90° angle (the pool cleaner rotates twice before completing the 90° turn). <ol style="list-style-type: none"> 1. If the Dolphin does not complete a 90° turn, shift the float opposite to the cable's entry-side towards the handle center. 2. If the Dolphin turns in an angle wider than 90°, shift the float on the cable's entry-side towards the handle center.
4. Dolphin does not climb walls	<ul style="list-style-type: none"> • Filter bag/cartridge is full • Algae on walls • Water temperature too low • Brushes worn • Slippery ceramic wall tiles • Debris caught around impeller • Dolphin too light - trapped air <ul style="list-style-type: none"> • Unsuitable PH level 	<ul style="list-style-type: none"> • Empty and wash filter bag/cartridge. • Brush walls. • Ideal water temperature between 43°-93°F/6°-34°C. • Replace brushes - contact your dealer. • Consult with your dealer about special brushes. • Remove impeller tube. Clean impeller. • Turn Dolphin upside down under water to remove trapped air. • Check pH level between 7 and 7.8.
5. Motors not working	<ul style="list-style-type: none"> • Impeller blocked • Drive system blocked • Electrical problem - motor unit, cable or power supply 	<ul style="list-style-type: none"> • Remove impeller tube and clean impeller. • Clean tracks and wheels. • Consult with your dealer and Service Center.
6. Dolphin will not sink	<ul style="list-style-type: none"> • Air caught in filter bag/cartridge <ul style="list-style-type: none"> • Special combined climbing brushes are dry 	<ul style="list-style-type: none"> • Turn Dolphin upside-down under water to remove trapped air. Wash the filter bag/cartridge. • Open two inlet flaps in the bottom lid to remove dirt and/or trapped air. • Soak brushes in water.
7. Power supply or power supply switch light is not working	<ul style="list-style-type: none"> • Not plugged properly or non-functioning socket 	<ul style="list-style-type: none"> • Check power to the socket and reconnect the Dolphin.

FR

Dolphin DX4 Nettoyeur de Piscine Mode D'emploi

Contenu

1. INTRODUCTION	13
2. SPECIFICATIONS	13
3. AVERTISSEMENTS ET PRECAUTIONS.....	13
3.1. Avertissements.....	13
3.2. Précautions	13
4. ELEMENTS DU NETTOYEUR DE PISCINE	14
5. UTILISATION DU NETTOYEUR DE PISCINE	15
5.1. Préparation	15
5.2. Introduction du Nettoyeur dans la piscine	16
5.3. Retrait du Nettoyeur de la piscine.....	17
6. NETTOYAGE DU SAC OU DES CARTOUCHES DE FILTRAGE ...	18
6.1. Retrait et nettoyage du sac de filtrage	18
6.2. Remplacement du sac de filtrage.....	19
6.3. Nettoyage des cartouches de filtrage	19
6.4. Nettoyage de l'impulseur	21
7. STOCKAGE HORS SAISON	21
8. DEPANNAGE.....	22

Dolphin DX4 Nettoyeur de Piscine

Mode D'emploi

1. INTRODUCTION

Merci d'avoir acheté ce Robot Nettoyeur de Piscine de chez Maytronics.

Nous sommes convaincus que votre Robot Nettoyeur de Piscine vous assurera un nettoyage crédible, convenable et rentable de votre piscine. Son filtrage fiable de toutes les piscines, son brossage actif et sa brosse grimant sur toutes les surfaces permettent d'assurer l'hygiène maximale de votre piscine.

Les Robots Nettoyeurs de Piscine de Maytronics fournissent une technologie de nettoyage avancée, une performance de longue durée et une maintenance en toute simplicité. Vous et votre famille pourrez profiter en toute confiance d'une piscine entièrement propre.

2. SPECIFICATIONS

Protection du moteur: IP 68

Profondeur minimale: 2,6 pieds/0,80m

Profondeur maximale: 16,4 pieds/5m

3. AVERTISSEMENTS ET PRECAUTIONS

3.1. Avertissements



- Utilisez uniquement le bloc d'alimentation électrique qui vous a été fourni à l'origine
- Assurez-vous que la prise électrique est protégée par un disjoncteur de fuite à la terre
- Eloignez le bloc d'alimentation des flaques d'eau
- Positionnez le bloc d'alimentation à au moins 10p/3m du bord de la piscine
- N'entrez pas dans la piscine lorsque le Nettoyeur est en marche
- Débranchez l'alimentation électrique avant tout entretien du robot

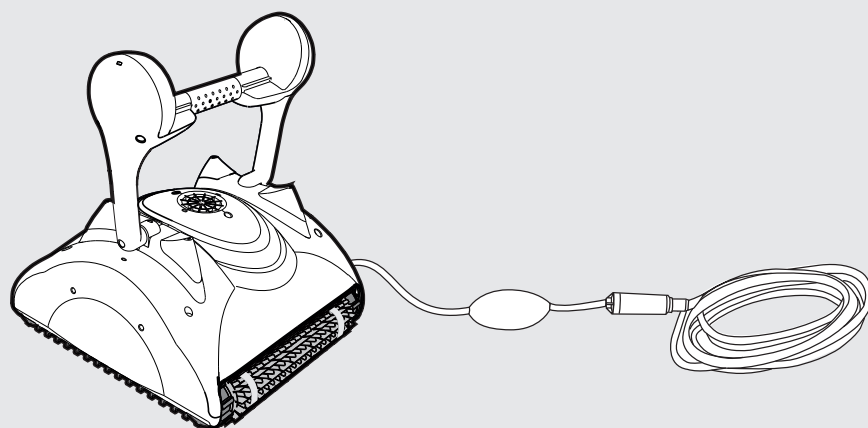
3.2. Précautions

N'utilisez le Nettoyeur de Piscine que lorsque les conditions de l'eau sont les suivantes:

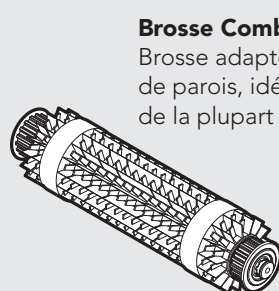
Chlore	Max 4 ppm
pH	7,0 - 7,8
Température	43°-93°F/6°-34°C
NaCl	Maximum = 5000 ppm

4. ELEMENTS DU NETTOYEUR DE PISCINE

► Dolphin DX4 Nettoyeur de Piscine modèle

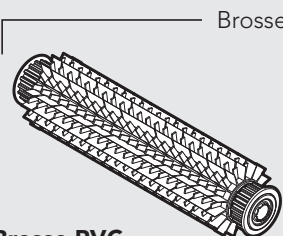


► Options de Brosses



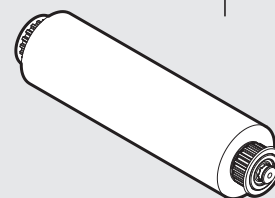
Brosse Combinée

Brosse adaptée à tous revêtements de parois, idéale pour le nettoyage de la plupart des piscines.



Brosse PVC

Pour béton, PVC, fibre de verre et revêtement.



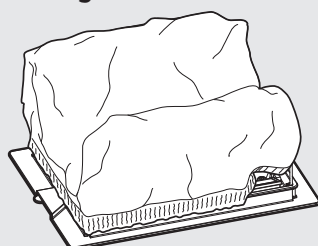
Wonder Brosse

Pour céramiques lisses.

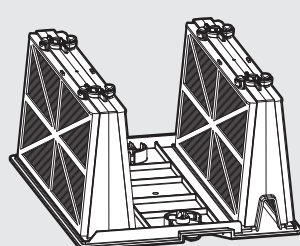
Brosses en option

► Options de Filtrage

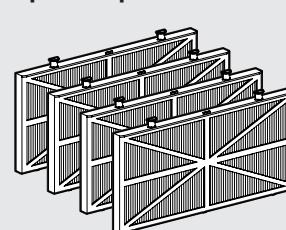
Couvercle inférieur et sac de filtrage



Cartouches de filtrage et 4 filtres ultra fins



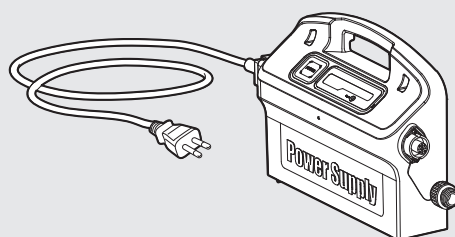
Filtres pour nettoyage de printemps



+

Optionnelle

► Unité d'alimentation électrique



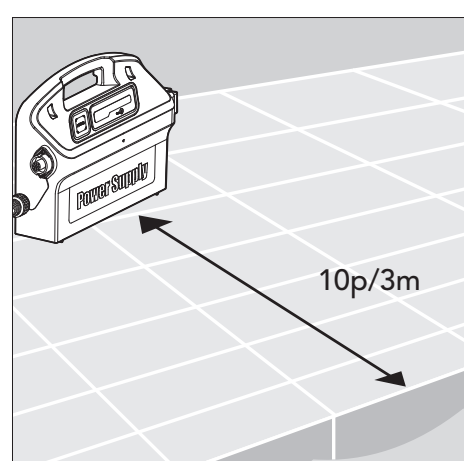
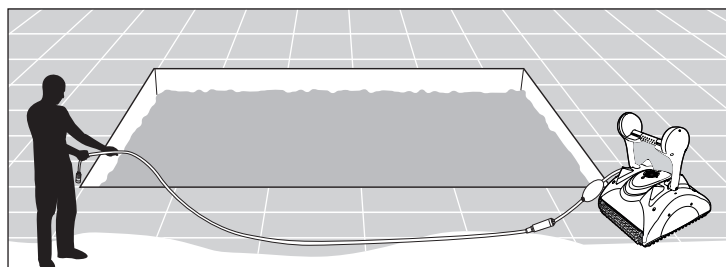
5. UTILISATION DU NETTOYEUR DE PISCINE

Le Nettoyeur de Piscine est très simple à utiliser. Il suffit de le mettre dans la piscine et de s'assurer qu'il soit bien posé au fond de la piscine. Allumez-le (ON) et laissez-le faire son travail.

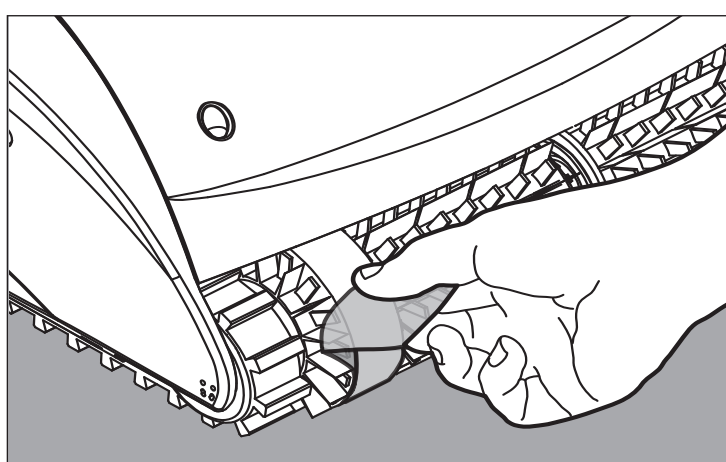
5.1. Préparation

Avant d'utiliser pour la première fois le Nettoyeur de Piscine, effectuez les étapes suivantes:

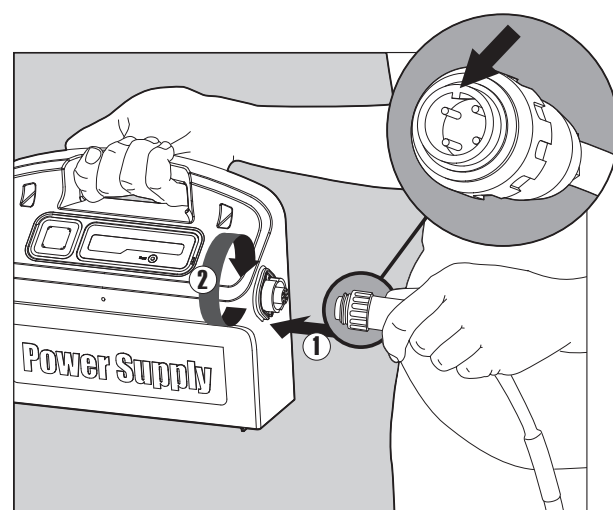
Déroulez le câble et étirez-le entièrement pour qu'il n'ait pas de plis.



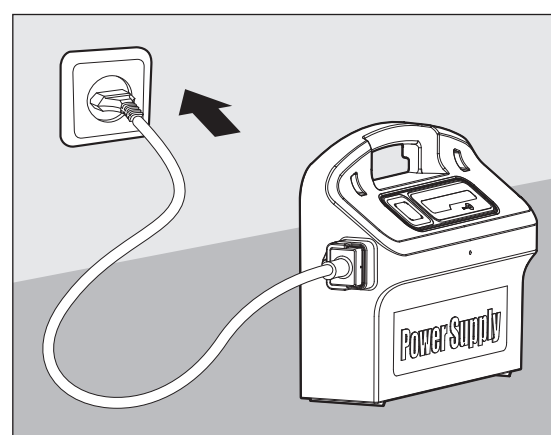
Positionnez le bloc d'alimentation de manière à ce qu'il soit à peu près au milieu de la longueur de la piscine à une distance de 10 pieds/3m.



Les petits modèles sont fournis avec un couvercle en plastique sur les brosses.



Branchez le câble flottant à l'alimentation en introduisez-le à l'aide de l'encoche dans le connecteur (1) et alignez-le avec la rainure de la prise du bloc d'alimentation; ensuite, tournez dans le sens des aiguilles d'une montre (2).



Branchez le bloc d'alimentation et laissez-le en position OFF.

5.2. Introduction du Nettoyeur dans la piscine

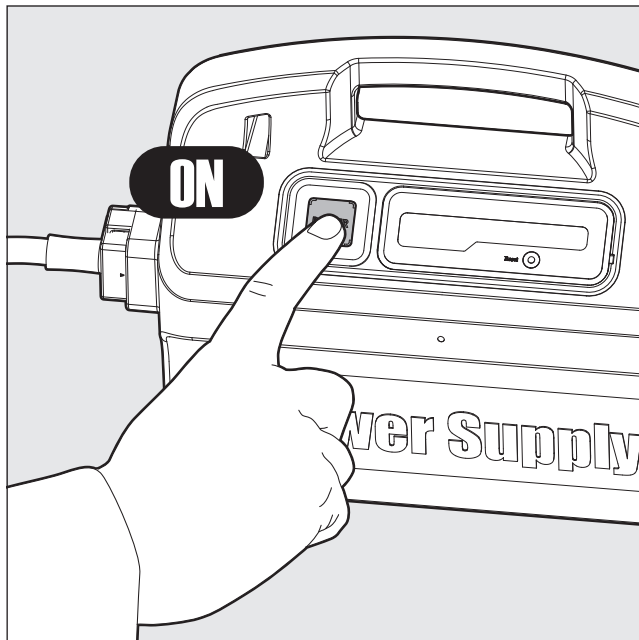
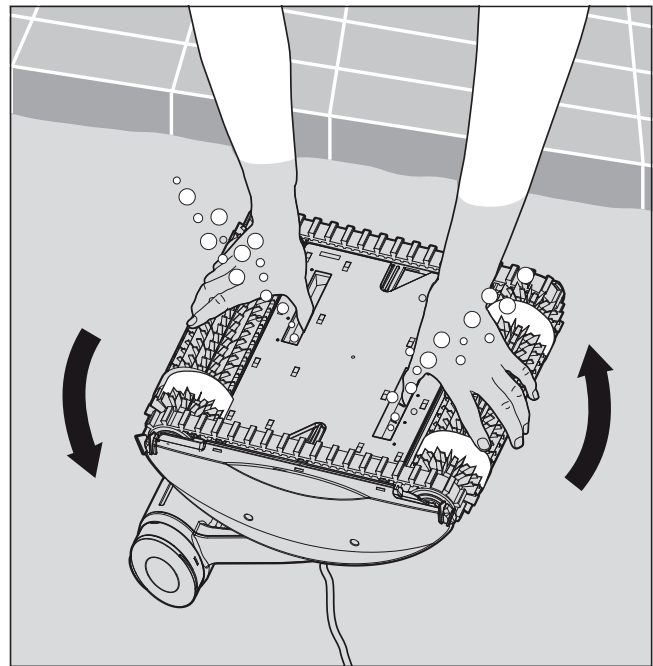
Si votre Nettoyeur de Piscine est équipé de brosses contenant des éponges, plongez les brosses dans l'eau et pressez-les de manière à ce qu'elles absorbent de l'eau la première fois que vous utilisez le Nettoyeur de Piscine, ou si les brosses se sont desséchées entre deux usages.

Tout en tenant le Nettoyeur de Piscine à l'envers dans l'eau, remuez-le doucement, vos doigts tenant les portes en plastique du couvercle inférieur ouvertes pour libérer l'air emprisonné. Continuez jusqu'à ce qu'il n'y ait plus aucune bulle d'air qui se dégage.

Libérez le Nettoyeur de Piscine et laissez-le couler vers le fond de la piscine.

Assurez-vous que rien ne gêne le câble de flottaison.

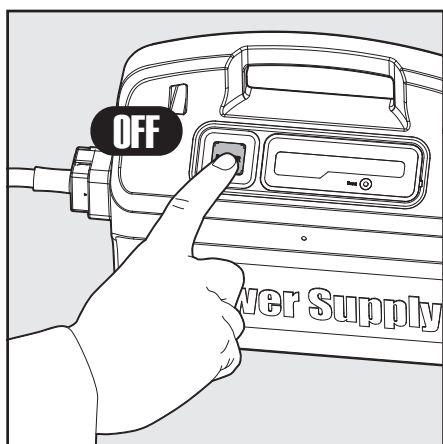
Pour éviter les plis dans le câble de flottaison, mettez à l'eau assez de longueur de câble pour que le Nettoyeur puisse atteindre le coin le plus éloigné de la piscine.



Mettez l'appareil sous tension (ON).

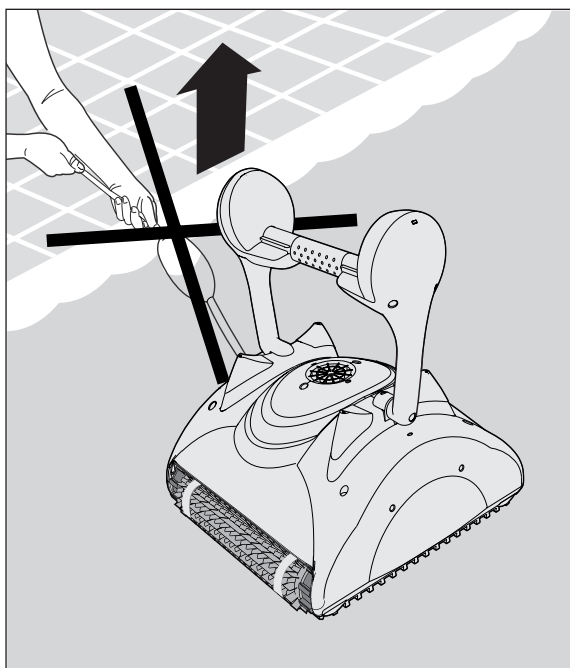
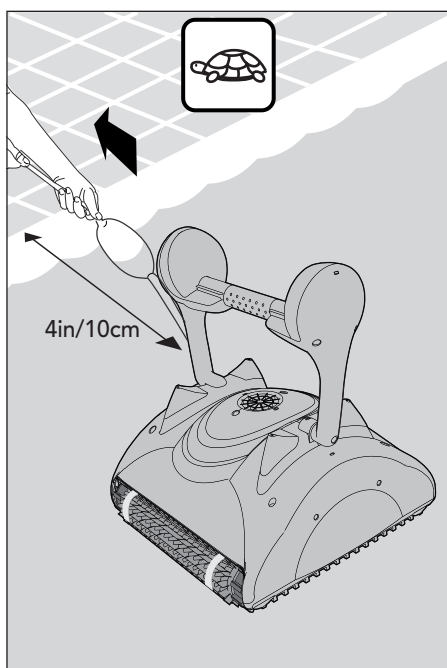
Le Nettoyeur de Piscine fonctionnera jusqu'à ce qu'il atteigne la fin du cycle de nettoyage.

5.3. Retrait du Nettoyeur de la piscine

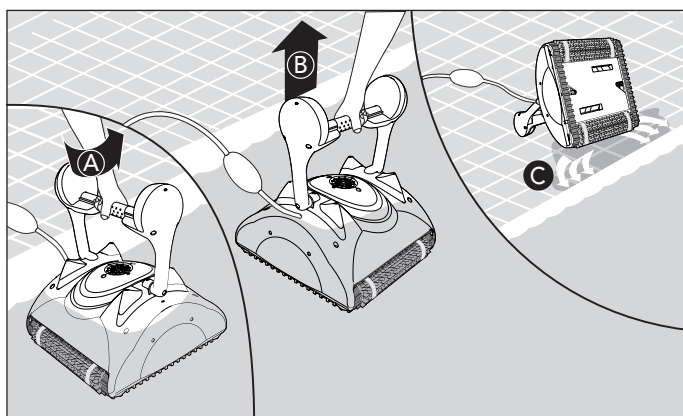


 Coupez le courant (OFF) et débranchez le bloc d'alimentation.

A l'aide du câble de flottaison, ramenez le Nettoyeur de Piscine au bord de la piscine.
A l'aide de la poignée, sortez le Nettoyeur de la piscine.



 NE PAS RETIRER LE NETTOYEUR DE LA PISCINE EN TIRANT SUR LE CABLE.

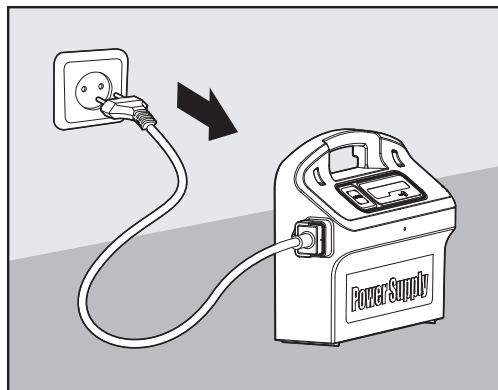


Placez le Nettoyeur de Piscine au bord de la piscine et laissez l'eau se vider.

6. NETTOYAGE DU SAC OU DES CARTOUCHES DE FILTRAGE

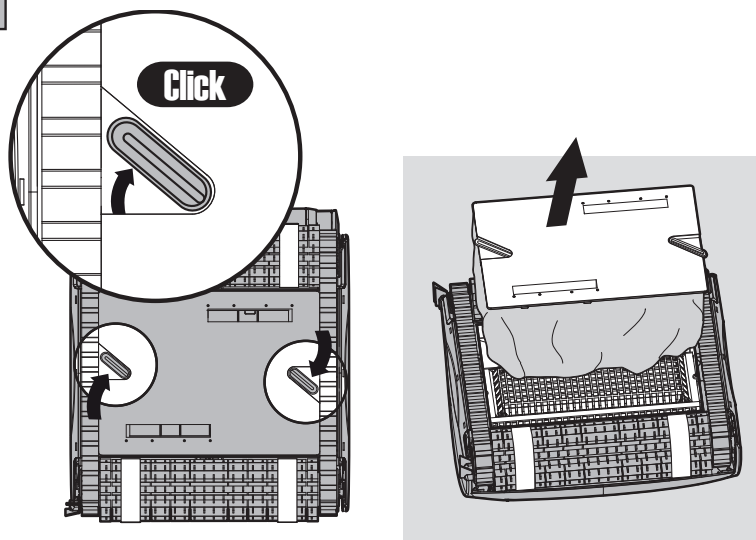
Selon votre modèle, votre Nettoyeur de Piscine peut être équipé d'un sac ou de cartouches de filtrage. Il est recommandé de nettoyer le sac ou les cartouches de filtrage après chaque cycle de nettoyage.

6.1. Retrait et nettoyage du sac de filtrage

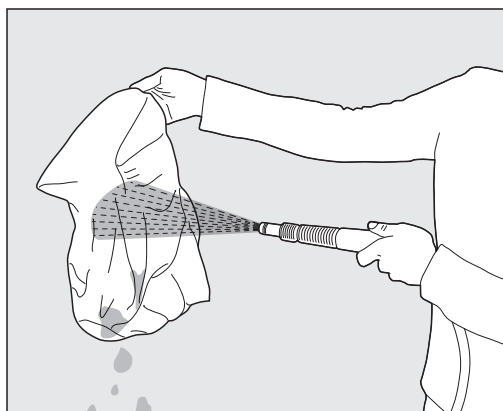
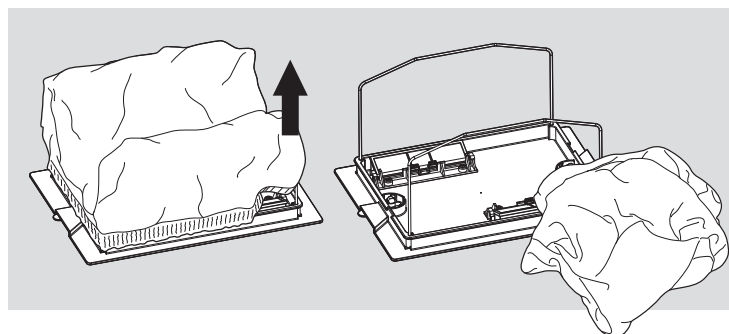


 Débranchez le bloc d'alimentation.

Tournez le Nettoyeur de Piscine à l'envers.
Ouvrez le couvercle inférieur.



Sortez le sac de filtrage.



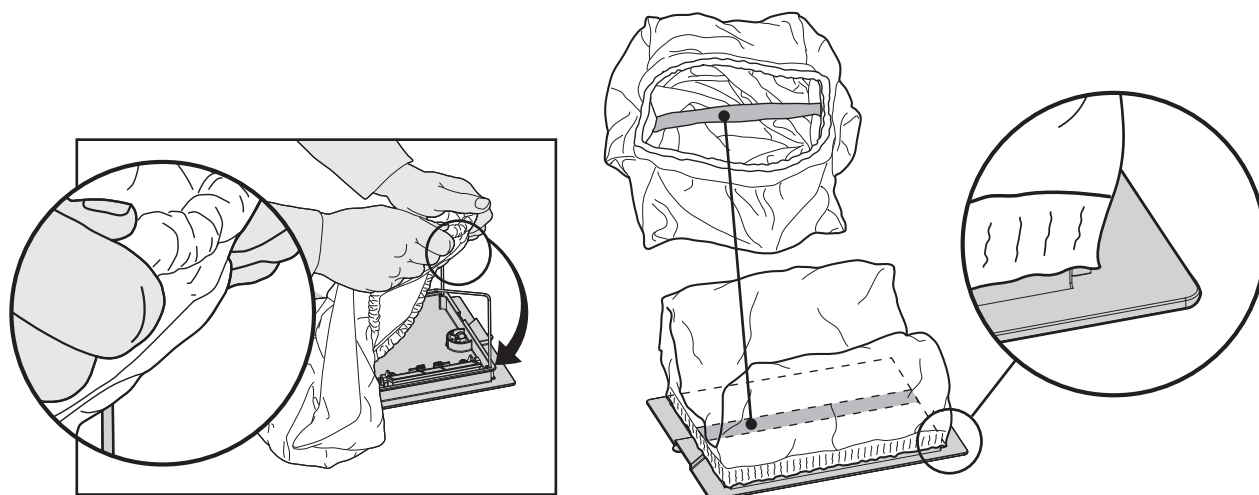
Nettoyez le sac de filtrage à l'aide d'un tuyau d'eau.

Nous recommandons de laver de temps en temps le sac de filtrage en machine à laver en utilisant le programme pour tissus délicats.

De temps en temps, rincez les brosses à l'aide d'un tuyau d'eau.

6.2. Remplacement du sac de filtrage

Posez le sac de filtrage sur le cadre de façon à ce que la sangle soit au milieu du côté le plus court. Assurez-vous de bien positionner le sac.



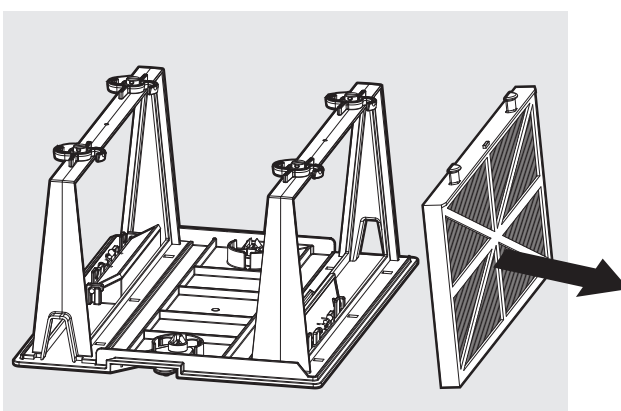
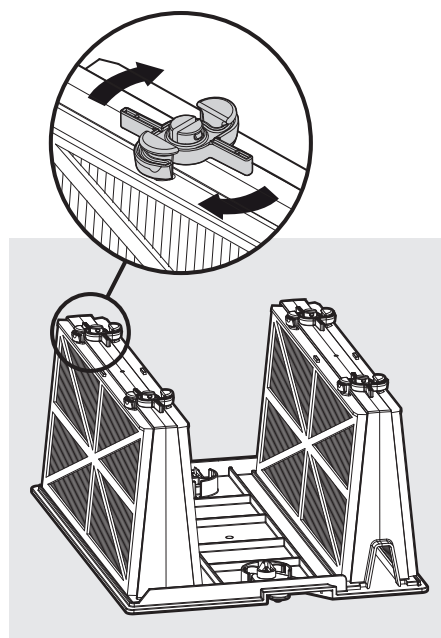
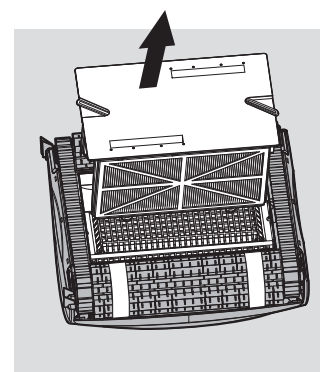
6.3. Nettoyage des cartouches de filtrage

Remarque : Ne laissez pas les cartouches de filtrage se dessécher avant de nettoyer.



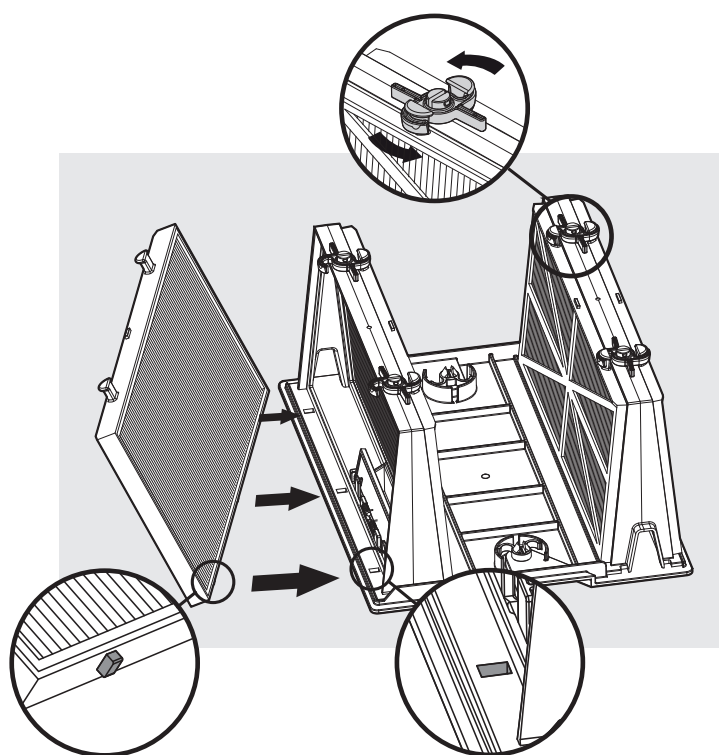
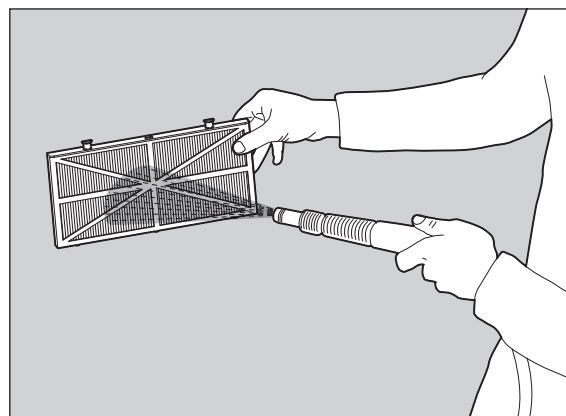
Débranchez le bloc d'alimentation.

Le Nettoyeur de Piscine étant à l'envers, ouvrez le couvercle inférieur et sortez-le de l'appareil.



Ouvrez les agrafes et sortez les filtres.

Nettoyez les filtres à l'aide d'un tuyau d'eau.



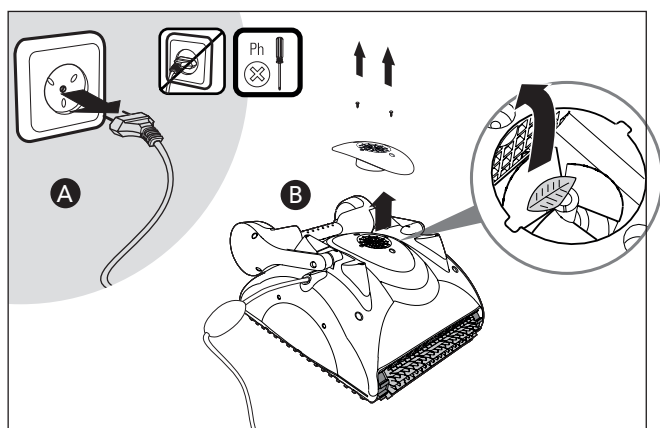
Introduisez les filtres, les supports en plastique donnant vers l'extérieur. Introduisez l'unité de cartouche.



En plus des filtres standards à cartouche le Nettoyeur de Piscine est également fourni avec des filtres de nettoyage de Printemps qui peuvent servir au premier nettoyage de la saison ou lorsque la piscine est particulièrement sale.

6.4. Nettoyage de l'impulseur

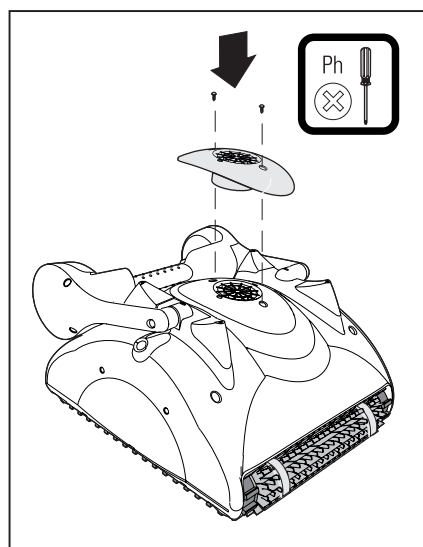
Si vous constatez l'existence de débris emprisonnés dans l'impulseur, ouvrez l'impulseur et retirez les débris.



⚠ Débranchez le bloc d'alimentation.

A l'aide d'un tournevis, retirez les deux vis du couvercle de l'impulseur et sortez-le.

Nettoyez tous les débris pouvant se trouver dans l'impulseur.



Remettez les vis en place.

7. STOCKAGE HORS SAISON

Si le Nettoyeur de Piscine n'est pas utilisé pendant une période prolongée, veuillez l'entreposer de la manière suivante:

- Déconnectez le robot nettoyeur de piscine du secteur électrique
- Assurez-vous qu'il n'y a plus d'eau dans le Nettoyeur de Piscine
- Nettoyez à fond le sac ou les cartouches de filtrage et remettez-les en place
- Rembobinez le câble sans y faire de plis
- Rangez le nettoyeur de piscine en position inversée et dans un endroit protégé dont la température ambiante se situe entre 41°-113°F/5°-45°C – à l'abri de la pluie, du gel et d'une exposition directe à lumière solaire

8. DEPANNAGE

Si les solutions suggérées ne résolvent pas le problème, veuillez contacter votre revendeur

Symptôme	Raison possible	Dépannage
1. Le câble s'entortille ou Le câble s'enroule	<ul style="list-style-type: none"> • Obstruction dans la piscine • Un excès de câble est dans la piscine • Le sac filtre/cartouche filtrant • Pour tous les cas mentionnés ci-dessus 	<ul style="list-style-type: none"> • Retirer l'obstruction de la piscine. • Retirer l'excès de câble en dehors de la piscine. • Nettoyer le sac filtre/cartouche. • Tendre le câble et étaler au soleil périodiquement.
2. Le Dolphin se déplace en cercles	<ul style="list-style-type: none"> • Des saletés se sont coincées dans les parties mobiles • Sac filtre/cartouche obstrué • L'unité d'alimentation électrique est mal positionnée • Montage incorrect du couvercle inférieur • Présence d'algues ou Non-conformité de l'eau de la piscine aux spécifications de l'appareil 	<ul style="list-style-type: none"> • Retirer les saletés des parties mobiles. • Nettoyer le sac filtre/cartouche. • Placer l'unité d'alimentation électrique de telle manière que le Dolphin puisse atteindre toutes les parois de la piscine. • Positionner correctement le couvercle inférieur. • Modifier l'état de l'eau en fonction des spécifications requises.
3. Le Dolphin n'atteint pas toutes les parties de la piscine	<ul style="list-style-type: none"> • L'unité d'alimentation électrique est mal positionnée • La poignée n'est pas positionnée conformément aux conditions de la piscine 	<ul style="list-style-type: none"> • Placer l'unité d'alimentation électrique de telle manière que le Dolphin puisse atteindre toutes les parois de la piscine. • La couverture de la surface de la piscine peut être améliorée en ajustant la poignée du flotteur. Pour une couverture optimale de la piscine, le Dolphin doit effectuer un angle de 90° sur le sol (le nettoyeur de piscine tourne deux fois avant d'accomplir un tour de 90°). 1. Si le Dolphin n'effectue pas un angle complet de 90°, déplacer le flotteur situé à l'opposé de l'entrée du câble vers le centre de la poignée. 2. Si le Dolphin effectue un angle supérieur à 90°, déplacer le flotteur situé du côté de l'entrée du câble vers le centre de la poignée.
4. Le Dolphin n'escalade pas les parois	<ul style="list-style-type: none"> • Sac filtre/cartouche plein • Des algues se sont formées sur les parois • La température de l'eau est trop basse • Les brosses sont usagées • La céramique du carrelage des parois est glissante • Des débris se sont coincés autour de la turbine • Le Dolphin est trop léger – De l'air est coincé • Niveau de pH incorrect. 	<ul style="list-style-type: none"> • Vider et nettoyer le sac filtre/cartouche. • Brosser les parois de la piscine. • La température idéale de l'eau se situe entre 43°-93°F/6° et 34°C. • Remplacer les brosses – Contacter votre revendeur. • Consulter votre revendeur à propos des brosses spéciales. • Retirer le tube de la turbine. Nettoyer la turbine. • Retourner le Dolphin sous l'eau pour enlever l'air coincé. • Le niveau de pH doit être entre 7 et 7,8.
5. Le moteur ne fonctionne pas	<ul style="list-style-type: none"> • La turbine est coincée • Le système de conduite est bloqué • Problème électrique du moteur, câble ou unité d'alimentation électrique 	<ul style="list-style-type: none"> • Dévisser et retirer le tube de la turbine. • Nettoyer les rails et les roues. • Consulter votre revendeur ou votre service après-vente.
6. Le Dolphin ne descend pas	<ul style="list-style-type: none"> • De l'air est coincé dans le sac filtre/cartouche • Les brosses combinées (spéciales escalade) sont sèches 	<ul style="list-style-type: none"> • Retourner le Dolphin sous l'eau pour enlever l'air coincé. Laver le sac filtre/cartouche. • Ouvrir les deux clapets du couvercle inférieur pour retirer les saletés ou l'air coincé. • Tremper les brosses dans l'eau.
7. L'alimentation électrique ou son voyant lumineux ne fonctionne pas	<ul style="list-style-type: none"> • L'appareil est mal branché ou la prise électrique est défectueuse 	<ul style="list-style-type: none"> • Vérifiez l'arrivée du courant à la prise et rebranchez le Dolphin.

ES

Dolphin DX4 limpiador de piscinas Instrucciones de Uso

Índice

1. INTRODUCCIÓN.....	24
2. ESPECIFICACIONES.....	24
3. ADVERTENCIAS Y PRECAUCIONES.....	24
3.1. Advertencias.....	24
3.2. Precauciones.....	24
4. PIEZAS DEL LIMPIADOR DE PISCINAS.....	25
5. USO DEL LIMPIADOR DE PISCINAS.....	26
5.1. Preparación.....	26
5.2. Inmersión del limpiador en la piscina.....	27
5.3. Extracción del limpiador de la piscina.....	28
6. LIMPIEZA DE LA BOLSA O LOS CARTUCHOS DEL FILTRO.....	29
6.1. Extracción y limpieza de la bolsa del filtro.....	29
6.2. Sustitución de la bolsa del filtro.....	30
6.3. Limpieza de los cartuchos del filtro.....	30
6.4. Limpieza de la turbina.....	32
7. ALMACENAMIENTO FUERA DE TEMPORADA.....	32
8. RESOLUCIÓN DE PROBLEMAS.....	33

Dolphin DX4 limpiador de piscinas

Instrucciones de Uso

1. INTRODUCCIÓN

Gracias por comprar el robot limpiador de piscinas de Maytronics.

Estamos seguros de que con el robot limpiador de piscinas de Maytronics, usted podrá limpiar su piscina de una forma cómoda, segura y rentable. La fiabilidad del filtrado, independientemente del estado de la piscina, el cepillado activo y la habilidad para trepar en todo tipo de superficies aumentan al máximo la higiene de la piscina.

Los robots limpiadores de piscinas de Maytronics emplean avanzadas tecnologías de limpieza, tienen un rendimiento duradero y su mantenimiento es sencillo. Usted y su familia podrán disfrutar de un baño con total confianza de que su piscina está completamente limpia.

2. ESPECIFICACIONES

Protección del motor: IP 68

Profundidad mínima: 2.6p/0.80m

Profundidad máxima: 16.4p/5.00m

3. ADVERTENCIAS Y PRECAUCIONES

3.1. Advertencias



- Use únicamente la fuente de alimentación original suministrada
- Asegúrese de que la toma de corriente está protegida por un interruptor diferencial o por un interruptor de fuga a tierra
- Mantenga la fuente de alimentación alejada del agua
- Coloque la fuente de alimentación a una distancia de al menos 10p/3m desde el borde de la piscina
- No entre a la piscina mientras el limpiador de piscina esté en funcionamiento
- Desenchufe la fuente de alimentación antes de realizar el mantenimiento

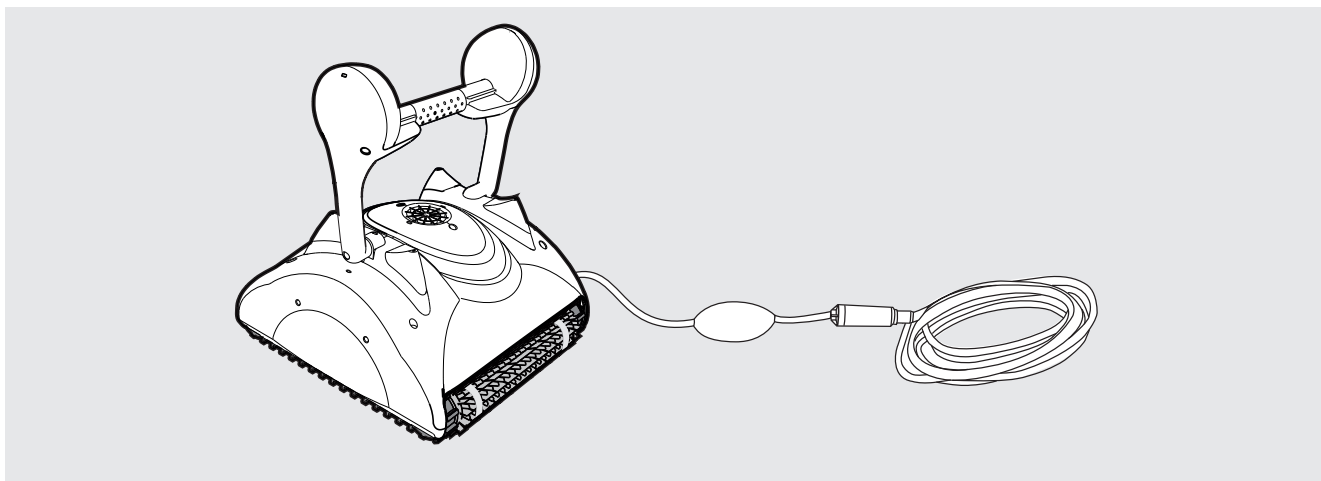
3.2. Precauciones

Use el limpiador de piscinas únicamente bajo las siguientes condiciones del agua:

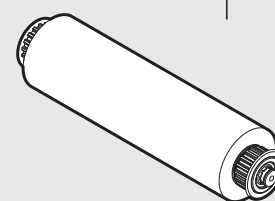
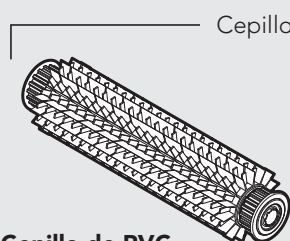
Cloro	Máx. 4ppm
pH	7.0 - 7.8
Temperatura	43°-93°F/6°-34°C
NaCl	Máximo = 5000ppm

4. PIEZAS DEL LIMPIADOR DE PISCINAS

▶ Robot limpiador de piscinas DX4

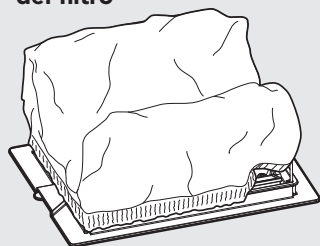


▶ Cepillos

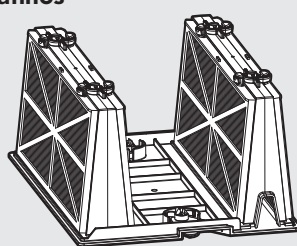


▶ Filtración

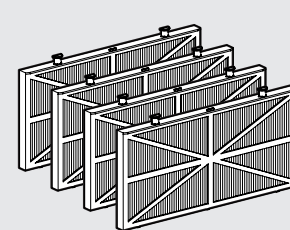
Cubierta inferior y bolsa del filtro



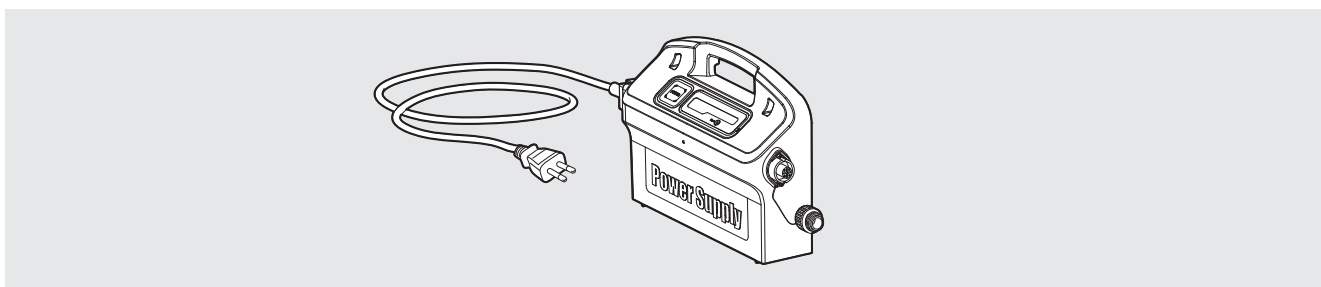
Cartuchos con armazón y 4 filtros ultrafinos



Filtros de limpieza intensiva



▶ Unidad de fuente de alimentación



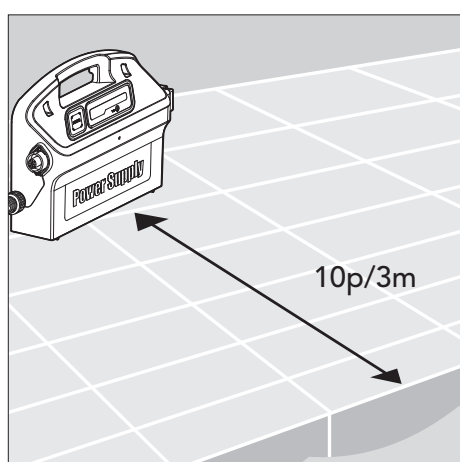
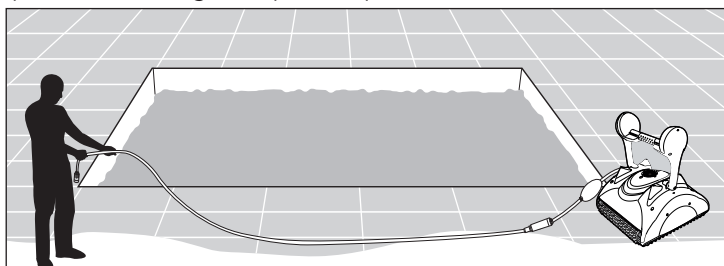
5. USO DEL LIMPIADOR DE PISCINAS

El limpiador de piscinas es muy fácil de usar. Simplemente debe sumergirlo en la piscina y asegurarse de que se encuentra correctamente colocado en el fondo de la misma. Enciéndalo y deje que haga el trabajo.

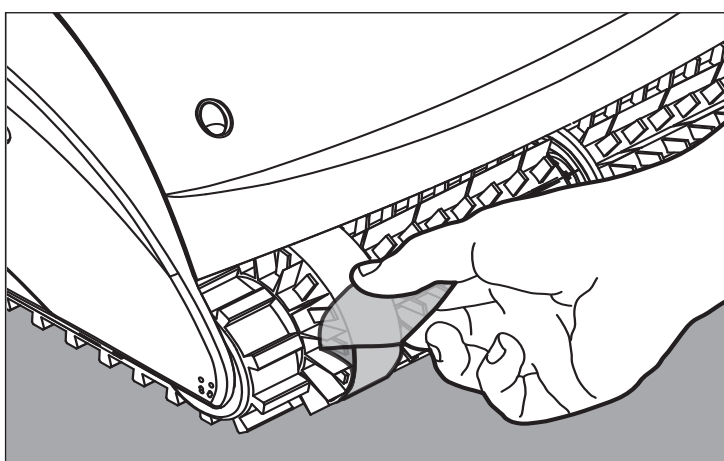
5.1. Preparación

Antes de usar el limpiador de piscinas por primera vez, siga los pasos que se indican a continuación:

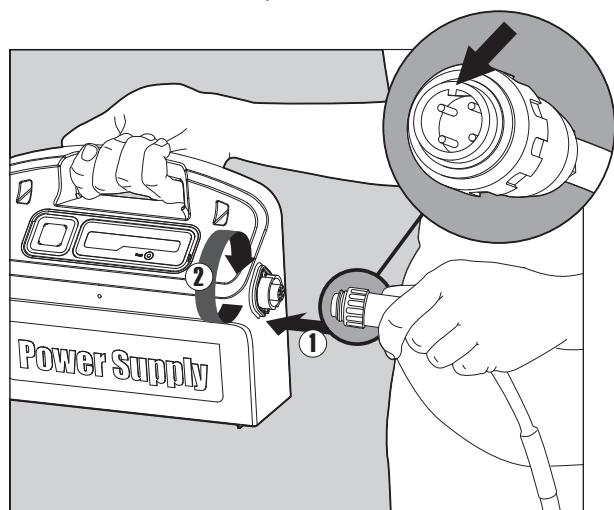
Desenrolle el cable y estírelo completamente de modo que no quede retorcido.



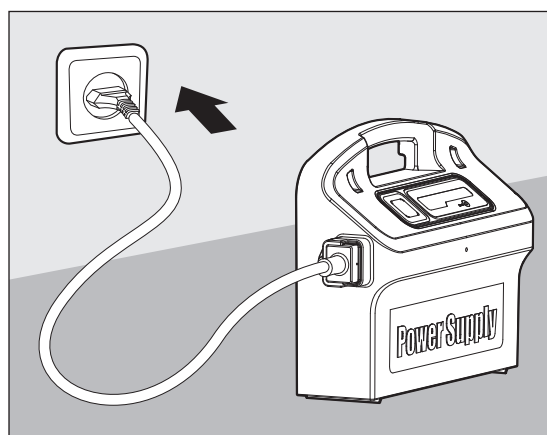
Coloque la fuente de alimentación de modo que esta quede aproximadamente en el medio del lado de mayor longitud de la piscina, a una distancia de 10p/3m del borde.



Algunos modelos se entregan con coberturas de plástico en los cepillos. Extráigalas antes de usar la unidad.



Acople el cable flotador a la fuente de alimentación introduciéndolo de forma que el saliente del conector (1) quede alineado con la muesca del enchufe de la fuente de alimentación y, a continuación, gire en sentido horario (2).



Enchufe la fuente de alimentación y déjela en la posición OFF (apagado).

5.2. Inmersión del limpiador en la piscina

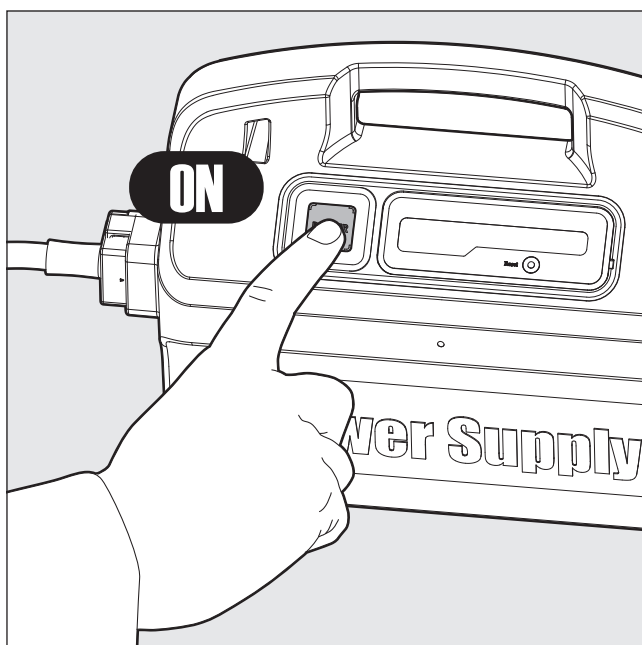
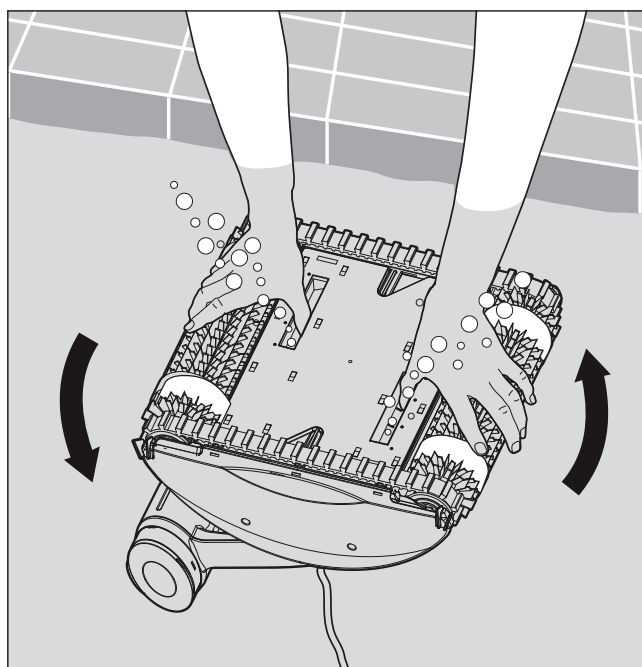
Si los cepillos de su limpiador de piscinas tienen esponjas, sumerja los cepillos y apriételes para que absorban agua, tanto si es la primera vez que usa el limpiador de piscinas, como si los cepillos se han secado desde su último uso.

Mientras sujeta el limpiador de piscinas dentro del agua, boca abajo, balancéelo varias veces mientras mantiene abiertas, con sus dedos, las rendijas de plástico de la cubierta inferior, para así extraer el aire del interior. Continúe hasta que no salga ninguna burbuja de la unidad.

Suelte el limpiador y deje que se hunda hasta el fondo de la piscina.

Asegúrese de que el cable flotador no está obstruido.

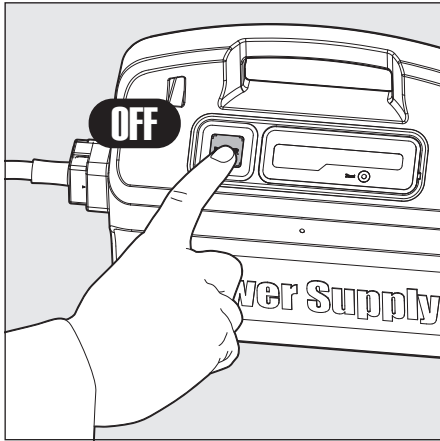
Para evitar torceduras en el cable flotador, sumerja suficiente cable en el agua para que el limpiador pueda desplazarse hasta la esquina más alejada de la piscina.



Encienda la fuente de alimentación.

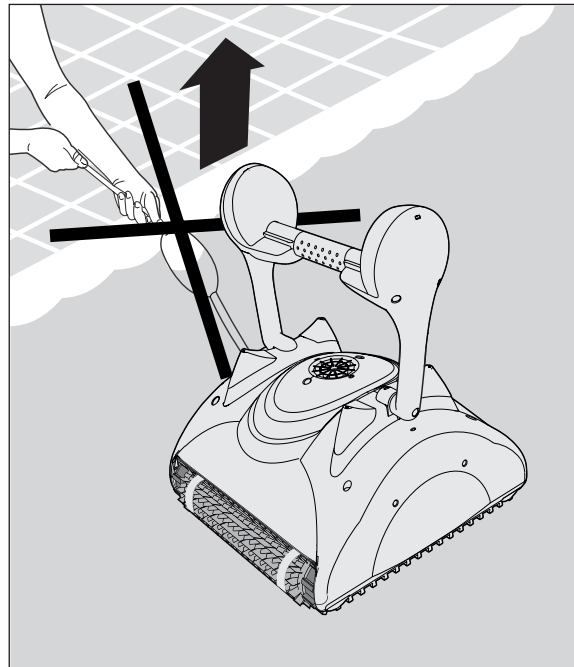
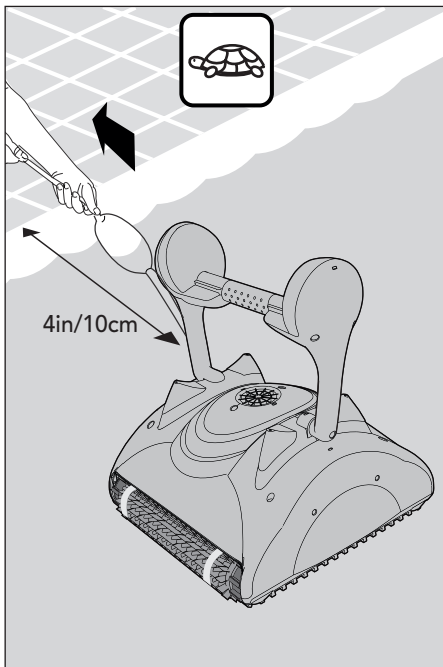
El limpiador de piscinas estará en funcionamiento hasta que termine el ciclo de limpieza.

5.3. Extracción del limpiador de la piscina

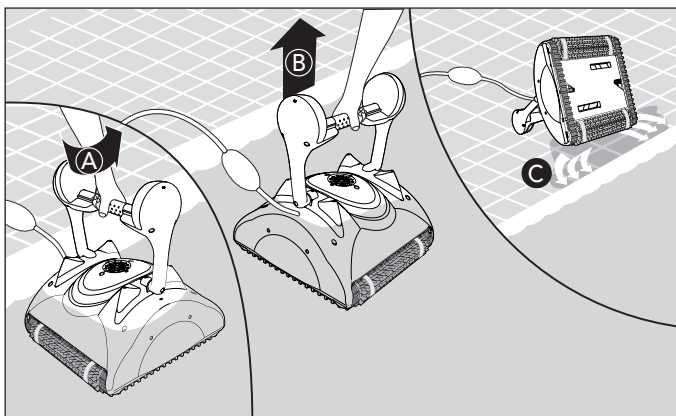


 **Apague y desenchufe la fuente de alimentación.**

Use el cable flotador para acercar el limpiador hasta el borde de la piscina.
Use el asa para sacar el limpiador de la piscina.



 **NO USE EL CABLE PARA SACAR EL LIMPIADOR DE LA PISCINA.**

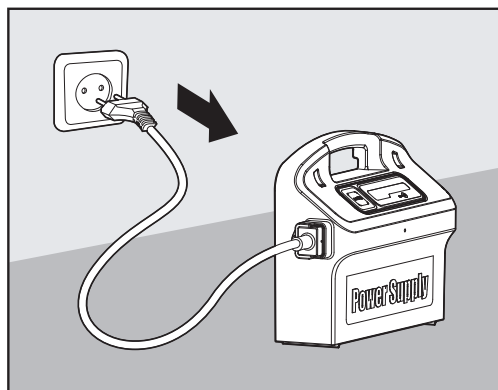


Coloque el limpiador en el borde de la piscina hasta que se haya secado.

6. LIMPIEZA DE LA BOLSA O LOS CARTUCHOS DEL FILTRO

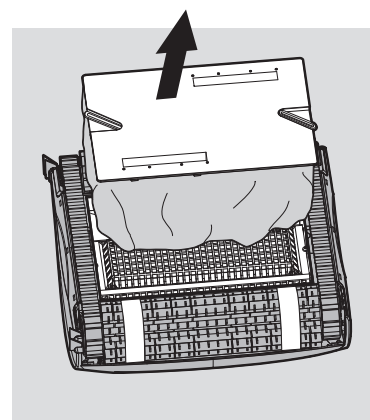
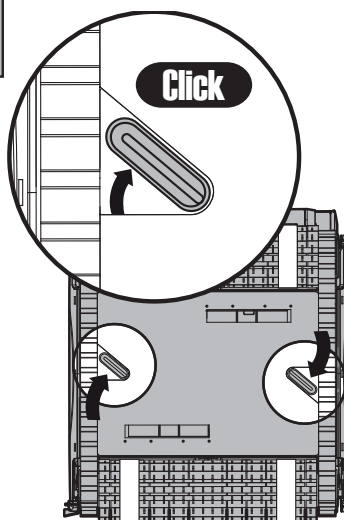
Dependiendo del modelo, el limpiador de piscinas está equipado con una bolsa o unos cartuchos del filtro. Se recomienda limpiar la bolsa o los cartuchos del filtro después de cada ciclo de limpieza.

6.1. Extracción y limpieza de la bolsa del filtro

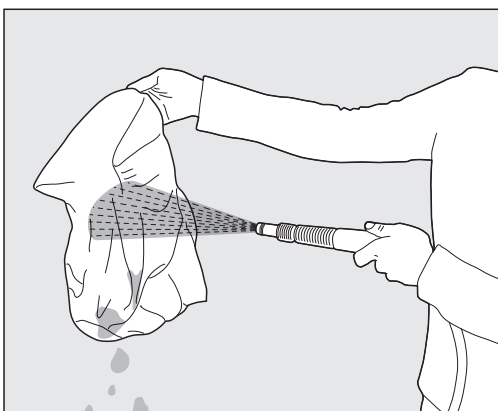
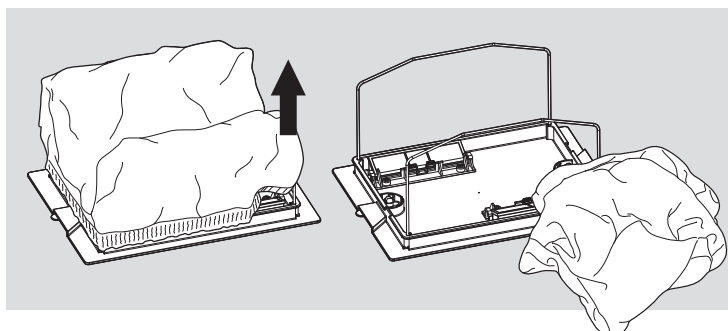


 **Desenchufe la fuente de alimentación.**

Coloque el limpiador de piscinas boca abajo.
Abra la cubierta inferior.



Extraiga la bolsa del filtro.



Limpie la bolsa del filtro con una manguera.

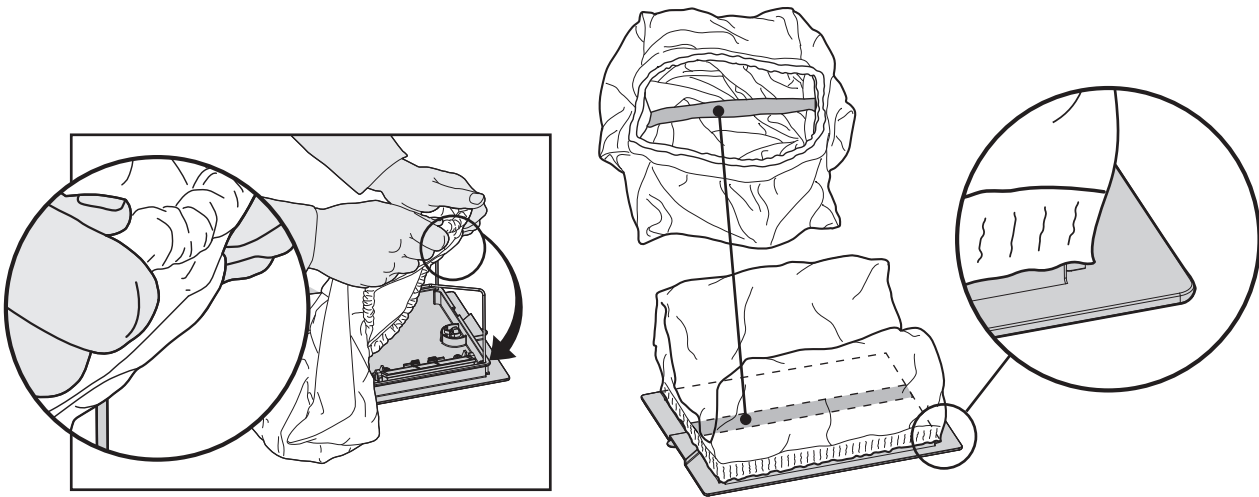
Le recomendamos lavar la bolsa del filtro periódicamente en una lavadora, usando un programa de lavado suave.

Limpie los cepillos periódicamente con una manguera.

6.2. Sustitución de la bolsa del filtro

Coloque la bolsa del filtro sobre el armazón de modo que la cinta quede situada en el medio del lateral de menor longitud.

Asegúrese de que la bolsa del filtro está colocada correctamente en el armazón.



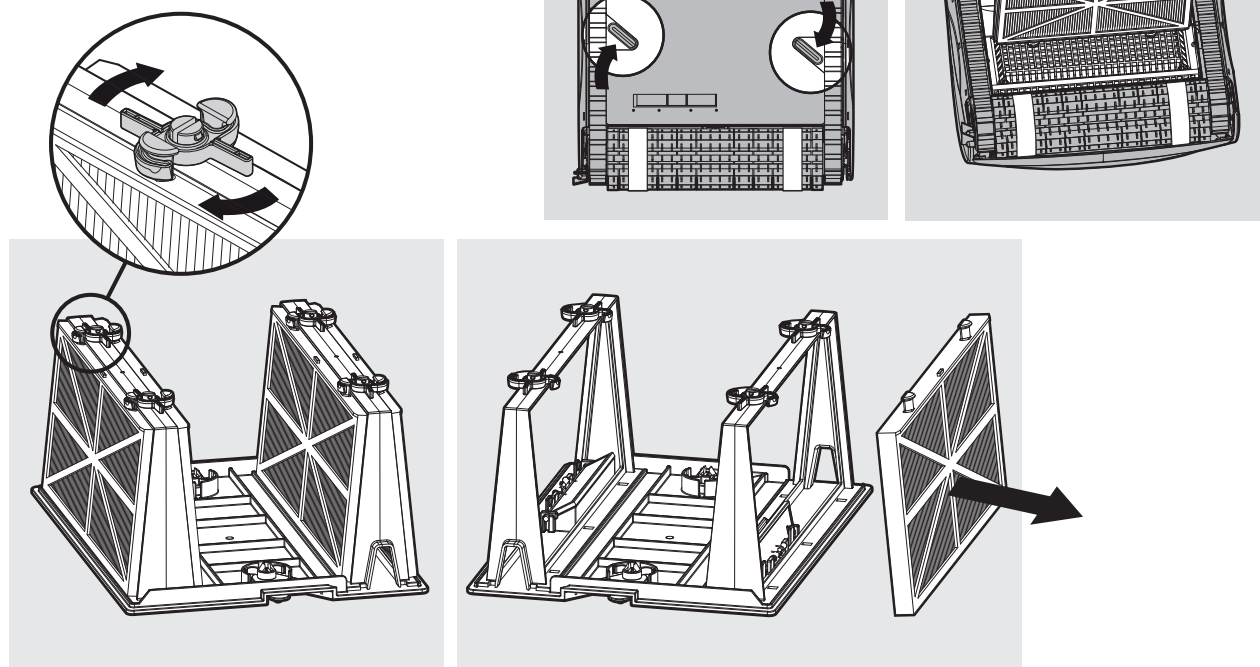
6.3. Limpieza de los cartuchos del filtro

Nota: No permita que los cartuchos del filtro se sequen antes de limpiarlos.

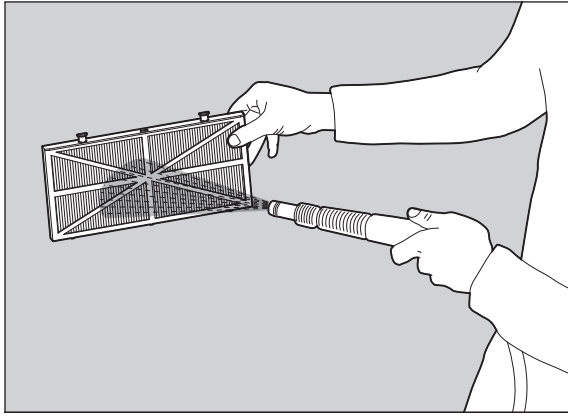


Desenchufe la fuente de alimentación.

Con el limpiador de piscinas boca abajo, abra la cubierta inferior y extraígalas.

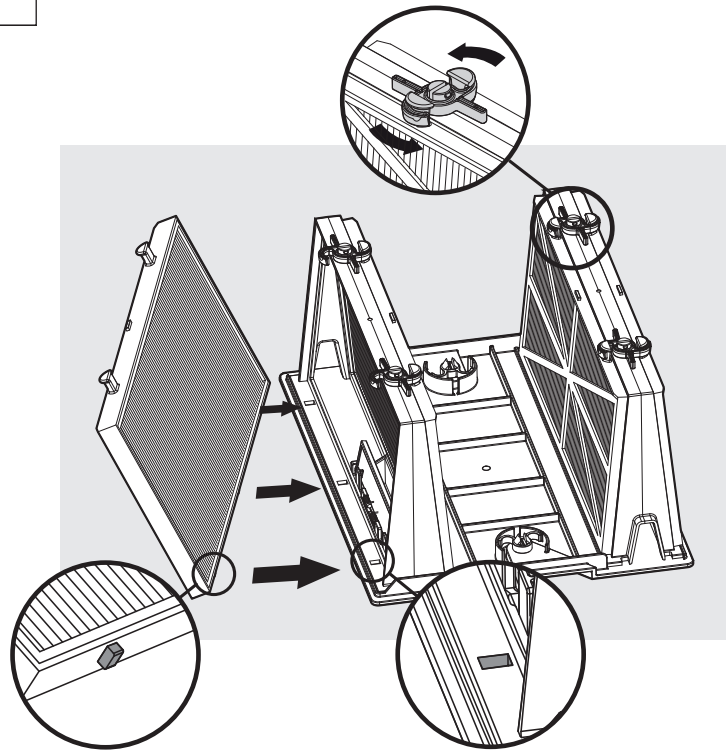


Abra los ganchos y extraiga los filtros.



Limpie los filtros con una manguera.

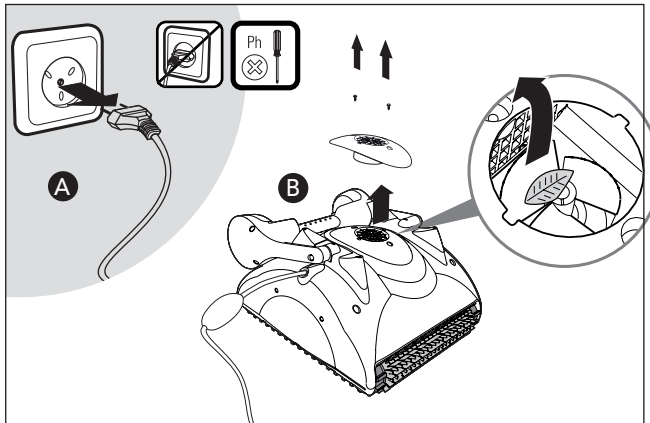
Introduzca los filtros con el apoyo de plástico hacia fuera.
Introduzca la unidad del cartucho.



Además de los cartuchos estándar del filtro, el limpiador de piscinas incluye filtros de limpieza intensiva que pueden ser usados durante la primera limpieza de la temporada o cuando la piscina está excepcionalmente sucia.

6.4. Limpieza de la turbina

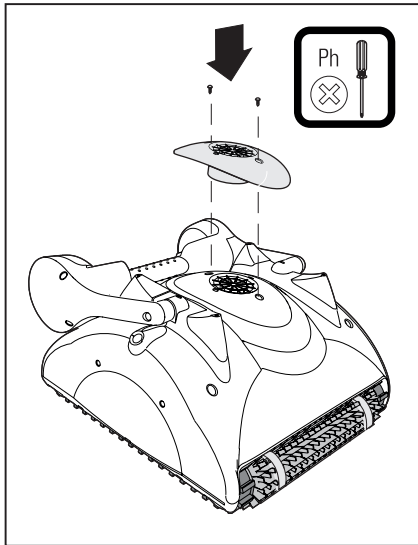
Si nota que hay suciedad atrapada en la turbina, abra la cubierta y extraiga la suciedad.



⚠ Desenchufe la fuente de alimentación.

Use un destornillador para retirar los dos tornillos de la cubierta de la turbina y extraígalos.

Limpie la suciedad que encuentre en la turbina.



Vuelva a colocar los tornillos.

7. ALMACENAMIENTO FUERA DE TEMPORADA

Si no va a usar el limpiador de piscinas durante un período prolongado, siga los pasos de almacenamiento que se indican a continuación:

- Desconecte el limpiador de piscinas de la red eléctrica
- Asegúrese de que no hay agua en el limpiador de piscinas
- Limpie a fondo la bolsa o los cartuchos del filtro e introdúzcalos en su sitio
- Enrolle el cable de modo que no tenga torceduras
- Guardar el limpiador de piscina boca abajo, en un área protegida de la luz solar directa, la lluvia y las heladas, a una temperatura de 41°-113°F/5°-45°C

8. RESOLUCIÓN DE PROBLEMAS

Si las soluciones ofrecidas no resuelven el problema, contacte a su distribuidor

Síntoma	Causa posible	Acción correctiva
1. Retorcimiento de cable o el cable se enreda	<ul style="list-style-type: none"> • Obstrucción en la piscina • Exceso de cable en la piscina. • Bolsa del filtro/cartucho de filtro sucio • En todos los casos anteriormente indicados 	<ul style="list-style-type: none"> • Elimine la obstrucción en la piscina. • Retire el exceso de cable de la piscina. • Limpie la Bolsa del filtro/el cartucho de filtro obstruido. • Enderece el cable y tiéndalo al sol de forma periódica.
2. Dolphin se mueve en círculos	<ul style="list-style-type: none"> • Suciedad adherida a piezas móviles • Bolsa del filtro/cartucho de filtro obstruido • Fuente de alimentación colocada de forma incorrecta • Montaje incorrecto de la tapa inferior • Algas o el agua de la piscina no satisface las especificaciones 	<ul style="list-style-type: none"> • Elimine la suciedad de las piezas móviles. • Limpie la Bolsa del filtro/el cartucho de filtro obstruido. • Coloque la fuente de alimentación en una posición que permita al Dolphin llegar a todas las paredes. • Bloquee la tapa inferior en la posición correcta. • Corrija las condiciones de la piscina y el agua.
3. Dolphin no llega a todas las zonas de la piscina	<ul style="list-style-type: none"> • Fuente de alimentación colocada de forma incorrecta • El asa no está posicionada de acuerdo a las condiciones de la piscina 	<ul style="list-style-type: none"> • Coloque la fuente de alimentación en una posición que permita al Dolphin llegar a todas las paredes. • Es posible mejorar el área de cobertura de la piscina mediante el ajuste del asa del flotador. Para una cobertura óptima de la piscina, el limpia piscinas Dolphin debe girar en el suelo en un ángulo de 90° (el limpia piscinas rota dos veces antes de completar un giro de 90°). 1. Si el limpia piscinas Dolphin no completa un giro de 90°, desplace el flotador al lado opuesto de la entrada del cable, hacia el centro del asa. 2. Si el limpia piscinas Dolphin hace un giro superior a los 90°, desplace el flotador situado en el lado de entrada del cable hacia el centro del asa.
4. Dolphin no sube por las paredes	<ul style="list-style-type: none"> • Bolsa del filtro/cartucho de filtro lleno • Algas en las paredes • Temperatura del agua demasiado baja • Escobillas gastadas • Los azulejos de cerámica de la pared son resbaladizos • Desechos atrapados alrededor de la rueda de paletas • Dolphin demasiado ligero - aire atrapado • Nivel de pH inadecuado 	<ul style="list-style-type: none"> • Vacíe y lave la bolsa/el cartucho de filtro. • Cepille las paredes. • Temperatura ideal del agua entre 43°-93°F/6°-34°C. • Sustituya las escobillas - póngase en contacto con su distribuidor. • Consulte con su distribuidor en relación con escobillas especiales. • Extraiga el tubo de la rueda de paletas. Limpie la rueda de paletas. • De la vuelta al Dolphin debajo del agua para eliminar el aire atrapado. • Verifique el nivel de pH entre 7 y 7.8.
5. Los motores no funcionan	<ul style="list-style-type: none"> • Rueda de paletas bloqueada • Sistema de accionamiento bloqueado • Problema eléctrico - unidad motora, cable o fuente de alimentación 	<ul style="list-style-type: none"> • Retire el tubo de la rueda de paletas y limpie la rueda de paletas. • Limpie las guías y las ruedas. • Consulte con su distribuidor y el Centro de Servicio.
6. Dolphin no se hunde	<ul style="list-style-type: none"> • Aire atrapado en la Bolsa del filtro/el cartucho del filtro • Las escobillas de ascenso combinadas especiales están secas 	<ul style="list-style-type: none"> • De la vuelta al Dolphin debajo del agua para eliminar el aire atrapado. Lave la bolsa/el cartucho de filtro. • Abra dos aletas de entrada en la tapa inferior para eliminar la suciedad y/o el aire atrapado. • Sumerja las escobillas en agua.
7. La fuente de alimentación o la luz del interruptor de la fuente de alimentación no funcionan	<ul style="list-style-type: none"> • No enchufado correctamente o el enchufe de corriente está dañado 	<ul style="list-style-type: none"> • Reconecte y compruebe la alimentación eléctrica de la red.

Robotic Pool Cleaner Dolphin DX4