

wave 100

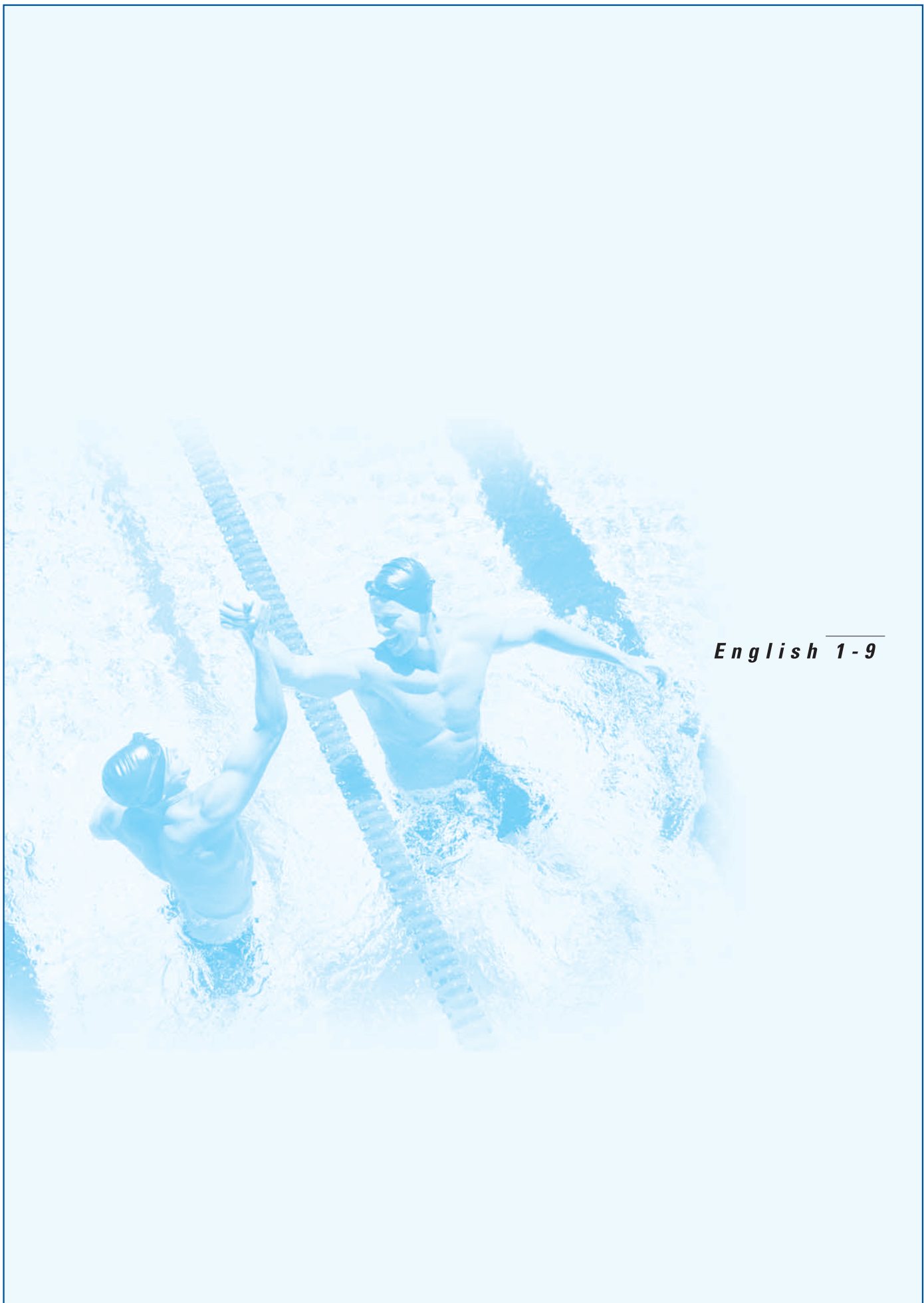
by maytronics ltd

Operating Instructions 1-9

Consignes d'utilisation 10-18

Instrucciones de uso 19-27





English 1-9



Operating Instructions 1-9

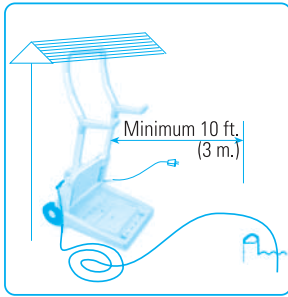


Fig A

Read carefully before using your DOLPHIN WAVE 100 robot pool cleaner

1) Safety

1.1) Power supply positioning:

The Caddy and power supply [1 page-9] should be positioned so that the DOLPHIN WAVE 100 can reach all the corners of the swimming pool and must be at a minimum distance of 10 Ft. (3 m.) from the edge of the pool [Fig A].

Caution: When working, the power supply should be placed in the shade.



Fig B

1.2) Electrical requirements:

Factory-wired for either 115V, 100V or 230V mains supply. The voltage rating should be checked before connection.

Ensure that the mains/line outlet is protected by a ground fault interrupter (GFI) or earth leakage interrupter (ELI).

Use only the original DOLPHIN WAVE 100 power supply.

Warning! DO NOT ENTER THE SWIMMING POOL WHILE THE DOLPHIN WAVE 100 IS IN OPERATION.

2) DOLPHIN WAVE 100 set-up

2.1) Caddy Assembly

For Caddy assembly instructions please see Fig M, page-8.

2.2) Handle

The DOLPHIN WAVE 100 features an adjustable handle [2 page-9] that is fitted into slots on each side of the DOLPHIN WAVE 100 body.

After the unpacking of the DOLPHIN WAVE 100 from its carton box, the handle must be locked in a diagonal position across the top of the DOLPHIN WAVE 100 body in order to ensure optimum cleaning results.

Press downwards on each latch [3 page-9] to move independently each handle arm [Fig B]. The two latches features two round slots [4 Page-9] [Fig C] which enable the setting of the handle arm at different positions with varying angles. The normal angle positions of the handle [Fig C-1] will provide the fastest possible waterline sideways movement.

The positions in Fig C-2 will provide the slowest waterline sideways movement.

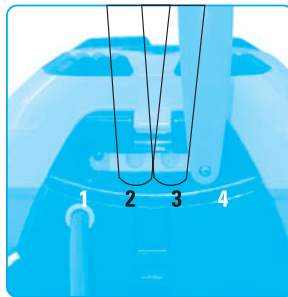


Fig C

2.3) Remote Control Unit (RCU)

Place two enclosed 1.5 V AAA batteries into the RCU and position them as shown in the drawing inside the battery compartment.

The RCU is splash-proof only. Keep it away from direct sunlight or rain.

This RCU is equipped with a digital screen, soft touch buttons and a Joystick for manual operation.

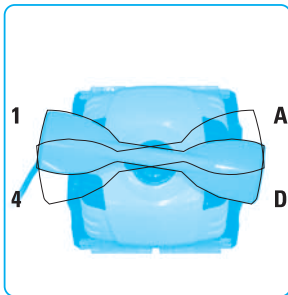


Fig C 1

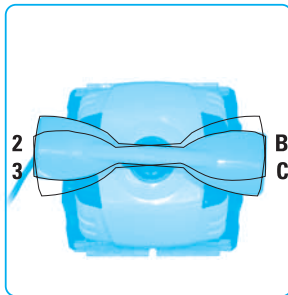


Fig C 2

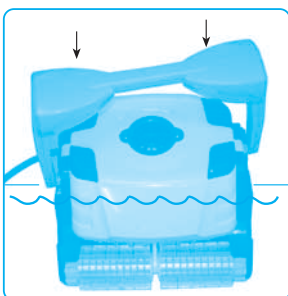


Fig D

3) Operation

3.1) Power Supply

At the front section there are lights that indicate when the DOLPHIN WAVE 100 is operating or when the filter bag needs to be cleaned or washed.



Will lit up when switching ON power supply.
Will flash at initial performance of self test .
Will turn off automatically at the end of operation



Will remain unlit during normal operation.
Will lit up and flash when the filter bag fills up and needs cleaning.
Will remain lit when the filter bag is clogged and needs washing.



To reset filter bag indicator if indication light stays lit after the filter bag is already clean.

Note: The filter bag light is a recommendation. For best DOLPHIN WAVE 100 performance, it is recommended to clean the bag when filter bag light turns on.

The DOLPHIN WAVE 100 pool cleaner and power supply have been designed for safe, maintenance-free outdoor use.

3.2) DOLPHIN WAVE 100 Installation:

Uncoil cable (5 page-9) and connect to the DOLPHIN WAVE 100 power supply. Release minimal required floating cable length to ensure proper pool coverage.

For best operation of the DOLPHIN WAVE 100 Swivel [6 page-9] cable leave excess cable rolled outside of the pool [Fig A].

Place cable and the DOLPHIN WAVE 100 in pool; gently rock the DOLPHIN WAVE 100 from side to side releasing trapped air until the DOLPHIN WAVE 100 sinks slowly to the pool bottom [Fig D].

Warning! Do not operate the DOLPHIN WAVE 100 out of the water. This may result in extensive damage to the pump motor seals, thus invalidating the warranty.

Switch the power supply ON and let the DOLPHIN WAVE 100 work its wonders!

4) Cleaning modes

THE DOLPHIN WAVE 100 model offers two modes of operation - Automatic or Remote Control.

The DOLPHIN WAVE 100 will work in Automatic Mode unless changed to Remote Control mode, through the Remote Control Unit (RCU).

4.1) Remote Control Mode

In Remote Control Mode, you can manoeuver the DOLPHIN WAVE 100 to give special attention to certain areas of the pool.

Move the Joystick in the direction you desire the DOLPHIN WAVE 100 to clean.

Note: If Joystick is not touched for 30 seconds the DOLPHIN WAVE 100 will switch back to enter **Automatic Cleaning Mode**.

The RCU is also used to modify parameters and/or cleaning programs. These parameters have to be transmitted from the RCU to the DOLPHIN WAVE 100 while it is working in the pool [see 5].

4.2) Automatic Cleaning Mode

In Automatic Cleaning Mode the DOLPHIN WAVE 100 calculates its own cleaning path.

The flow chart in 5.3 represents the factory pre-set parameters and cleaning programs.

These may be adjusted to suit your preferences by means of the RCU.

Once set, the parameters will remain in the DOLPHIN WAVE 100 memory until modified [see notes in 5.1].

5) Remote Control Unit (RCU)



These buttons are used for switching between menus and options.



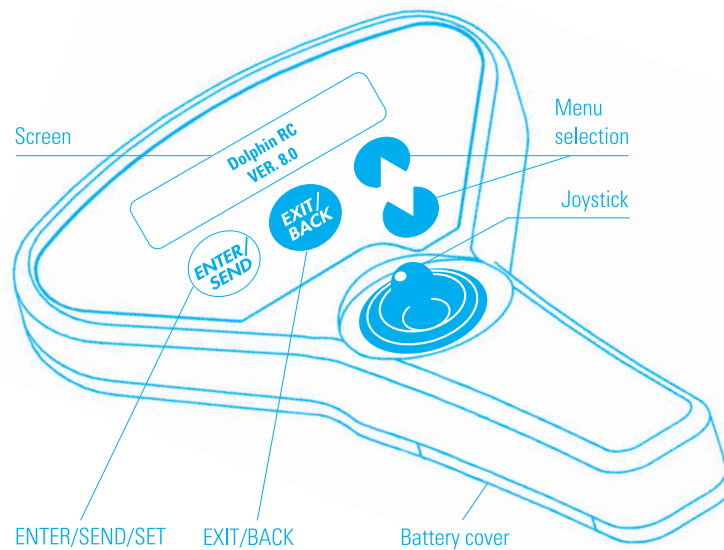
This button is used to switch on the RCU, to select a required menu, to SEND or to SET a parameter or a program.



This button is used to EXIT from a menu or move back a step.

This button is also used to turn off the RCU. Press EXIT a number of times until RCU turns off.

If a parameter was modified, then just before final EXIT you may be required to send your new set of parameters.



5.1) Description and use of menus

5.1.1) Cleaning programs

- **REGULAR** – Floor and walls cleaning program.

- **ULTRAclean** – Slower movement and increase suction for special thorough cleaning.

Note: **ULTRAclean** mode can only be selected from **REGULAR** mode.

- **WATERline** – For special attention to walls and water line.

Note: For efficient **WATERline** cleaning program, position the handle diagonally exactly as shown in **[Fig B]**.

If you choose **WATERline** or **ULTRAclean** modes, these parameters will not remain in the DOLPHIN WAVE 100 memory for the next cycle. Instead, the DOLPHIN WAVE 100 automatically switches to **REGULAR** mode.

- **LAPpool** – Suitable for this specific type of pool – narrow and long.

Note: If you choose a **LAPpool** cleaning mode, set the pool length after setting this mode.

5.1.2) Parameters

- **CYCLE-TIME** – Choose the most suitable cycle time.

- **POOL-LENGTH** – Program the pool length.

- **CLIMB-EVERY** – This option controls the frequency of wall climbing e.g.: at which frequency the DOLPHIN WAVE 100 should climb on the walls.

5.2) Battery Replacement

If the message "Low Battery" appears on the RCU screen:

- Open the battery cover.

- Remove all used batteries from the RCU.

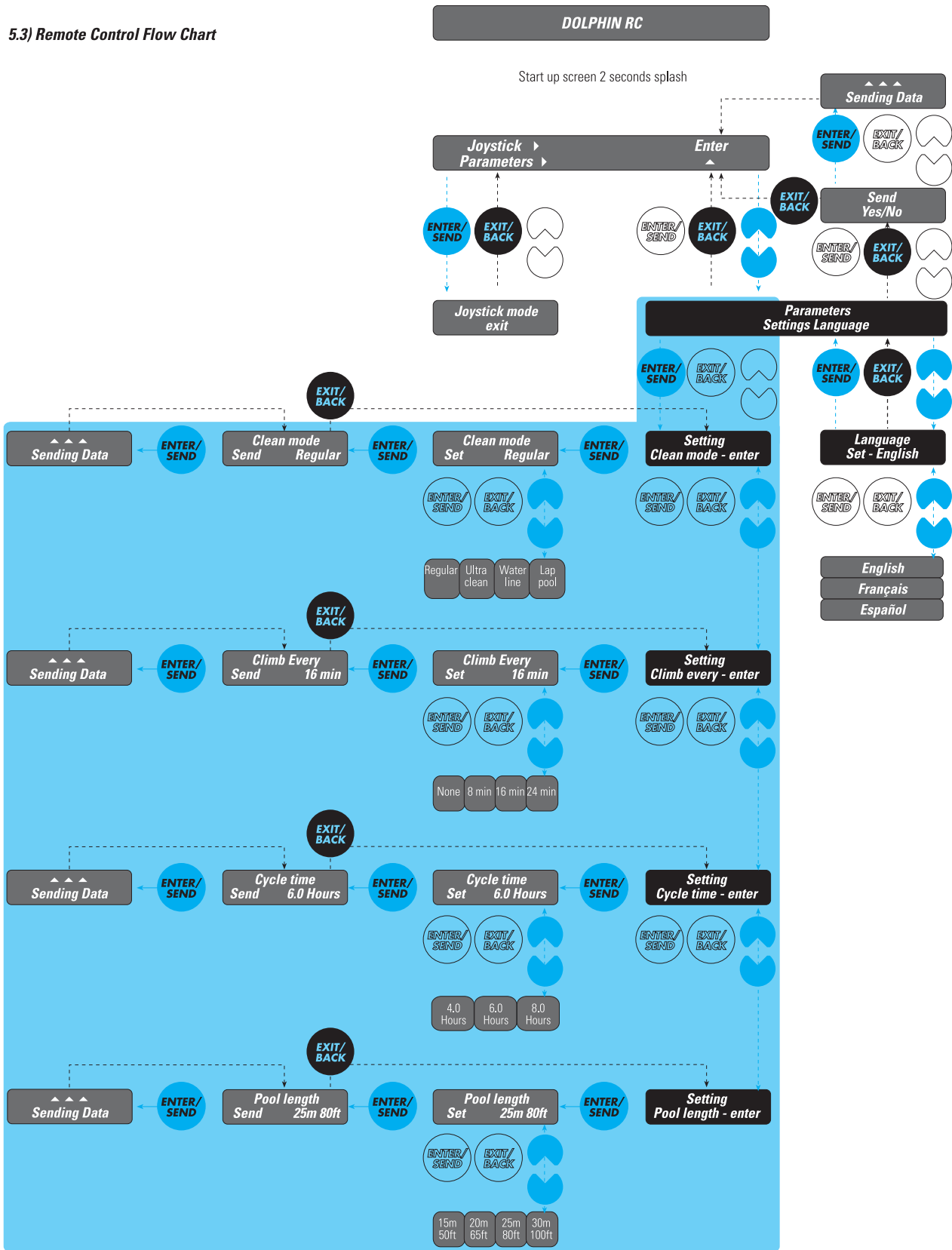
- Place two 1.5 V AAA batteries into the RCU as shown in the drawing inside the battery housing.

- Close the battery cover.

If you are not using your RCU for more than 6 months - remove batteries.

5.3) Remote Control Flow Chart - see next page.

5.3) Remote Control Flow Chart



Note: If RCU is not operated the DOLPHIN WAVE 100 will enter AUTOMATIC CLEANING mode according to the last set of parameters used.

6) Automatic shut down

The DOLPHIN WAVE 100 will automatically shut down after the cleaning cycle ends. Should another cycle be required, switch off the power supply for at least 30 seconds before restarting. The DOLPHIN WAVE 100 has an advanced computerized self protecting diagnostic mechanism. It will automatically shut off if it encounters a problem. The performance history of the DOLPHIN WAVE 100 is stored in its memory. It can be accessed by an approved DOLPHIN WAVE 100 service center only.
Caution: Surges and interruptions to electric power may cause the DOLPHIN WAVE 100 to restart.

SWITCH OFF THE POWER SUPPLY BEFORE REMOVING THE DOLPHIN WAVE 100 FROM THE POOL.

6.1) Removal of DOLPHIN WAVE 100 from pool.

After the cycle time is completed **SWITCH OFF** the power supply.

- Pull the DOLPHIN WAVE 100 to the surface by gently pulling the cable.
 - When DOLPHIN WAVE 100 handle can be easily reached, grab the handle and turn the DOLPHIN WAVE 100 so that one of the brushes leans against the pool wall [Fig E].
 - Lift the DOLPHIN WAVE 100 out of the water by the handle only – NEVER BY THE CABLE.
 - By pulling on the handle, lever the DOLPHIN WAVE 100 over the pool edge, till it is lying on its side [Fig F] and all the water has flowed out.
 - Place the DOLPHIN WAVE 100 upside down, release the 2 locking clips [7 page-9] [Fig G] and remove the bottom lid assembly [8 page-9] [Fig H].
 - Remove the 2 filter bag clips [9 page-9] and the filter bag [10 page-9].
 - Turn the filter bag inside out and wash thoroughly with a garden hose [Fig I].
- The bag may be laundered using a regular synthetic cycle. This should be done at least once every 2 months.
- Clean bottom lid inlet flaps, the springs and underneath the locking clips.
 - Refit the filter bag with the tag on the outside positioned centrally along the length side of the bottom lid [Fig J].
 - Stretch the elastic trim of the bag over the 2 metal frames and over the lip of the bottom lid.
 - Gather all the excess filter fabric into the center of the metal frames.
 - Gather the fabric along the top of the frames so that the corners of the bag are adjacent to the corners of the frames.
 - Install a black filter bag clip over the top of the frames [Fig J].
 - Install the bottom lid assembly in the body and lock it in place.

7) Periodical removal of debris from the moving parts (tracks, wheels, impeller)

Warning! DISCONNECT MAINS BEFORE REMOVING IMPELLER TUBE [11 page-9]

- The impeller can be cleaned by twisting and removing the impeller tube [Fig K].
 - Remove debris or hair that has clogged the impeller [12 page-9].
- The impeller can be unscrewed by means of a Philips screwdriver.
- Remove the debris that has accumulated between tracks [13 page-9] and wheels [14 page-9].

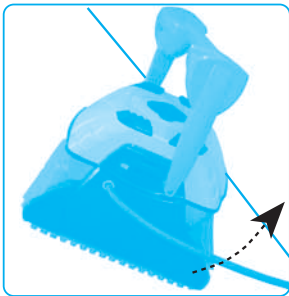


Fig E

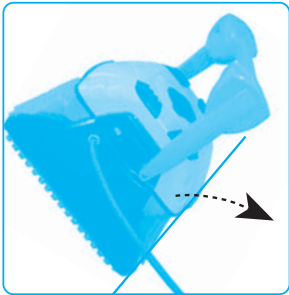


Fig F

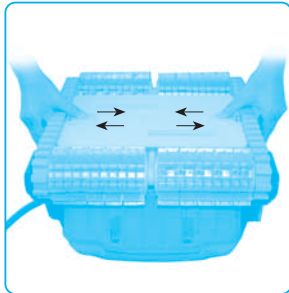


Fig G



Fig H

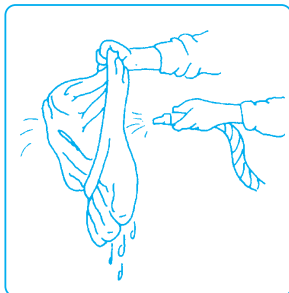


Fig I



Fig J



Fig K

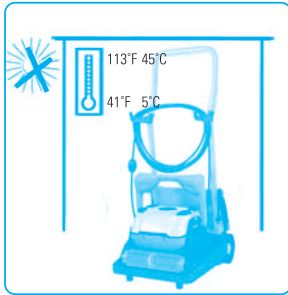


Fig
L

8) Helpful tips

- Optional coarse filter bag for collecting large debris is included.
- Clean filter bag whenever you remove the DOLPHIN WAVE 100 from the pool. A dirty bag can become dry and unusable.
- Ensure PH level of pool water [optimally 7.0 - 7.4].
- Ensure Chlorine level of pool water [optimally 2 to 4 ppm].
- Ensure an ideal water temperature 54°F – 90°F (12°C – 32°C).
- Ensure that the brushes [15 page-9] are in good condition.
- Always switch the power supply "off", wait 30 seconds and switch "on" again to start a new cleaning cycle.
- Store the DOLPHIN WAVE 100 upright on the Caddy – not on its brushes – in the shade and at a temperature of between 41°F – 113°F (5°C – 45°C). Coil the cable loosely around the Caddy hooks [Fig L].
- Wonder brushes or combined brushes should be thoroughly washed and squeezed.
- To prolong Wonder brushes or combined brushes longevity, it is recommended that they be kept wet at all times even when stored for a long period of time.
- For troubleshooting go to www.maytronicsus.com

9) General specifications

Calculated Ground Speed	50 ft/min
Calculated Scanning Rate	63 ft ² /min
Suction Rate [self controlled]	79 gal/min (USA)
Weight [w/o cable]	23.5 lb

Power Supply

Input Voltage	100 VAC / 115 VAC / 230 VAC
Output Voltage	30 VDC - nominal
Rated output	115 VAC - 150 W / 230 VAC - 150 W

These specifications may vary for different swimming pools and for the various electrical configurations.

Although the DOLPHIN WAVE 100 has been tested in a wide range of swimming pools, MAYTRONICS cannot accept responsibility if the DOLPHIN WAVE 100 is not entirely suitable for any particular swimming pool.

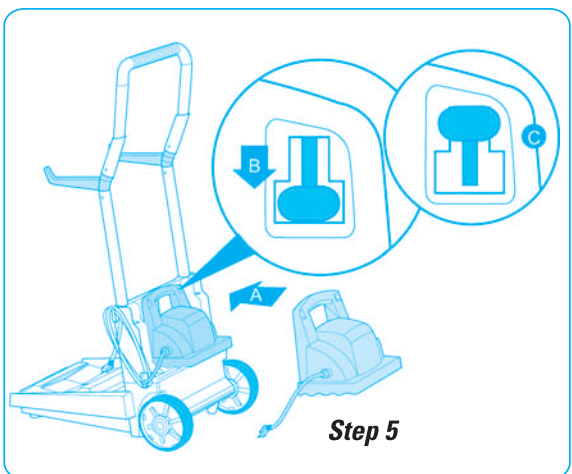
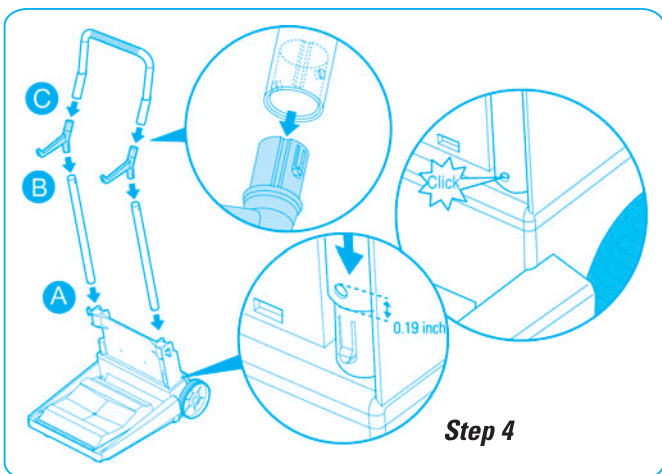
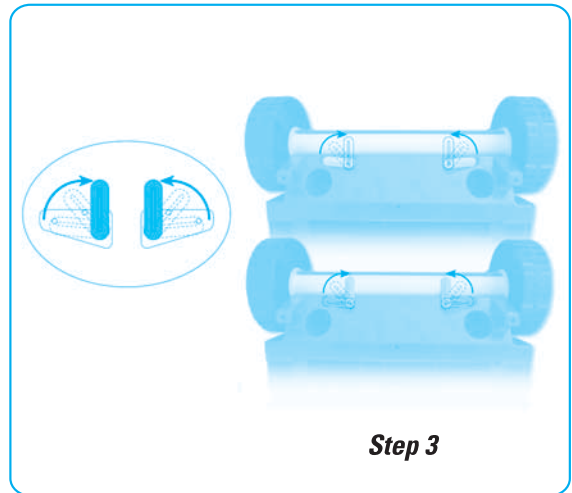
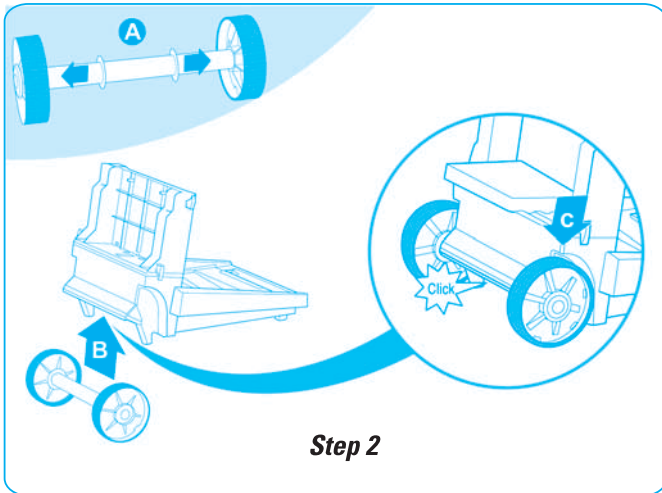
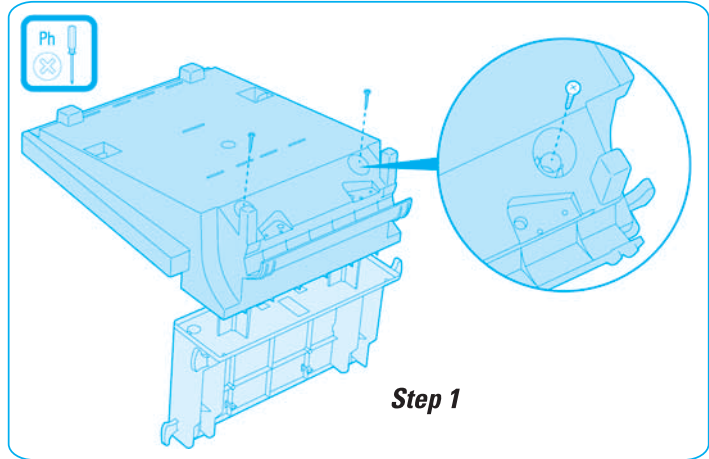
Note: The sealed motor unit and the DOLPHIN WAVE 100 power supply contain no user-serviceable parts. Opening these units will automatically invalidate your warranty.

The manufacturer reserves the right to change these specifications without prior notice.
U.S. Patent No. 4168557. S.A. Patent No. 76/7474. AUST Patent No. 509698.

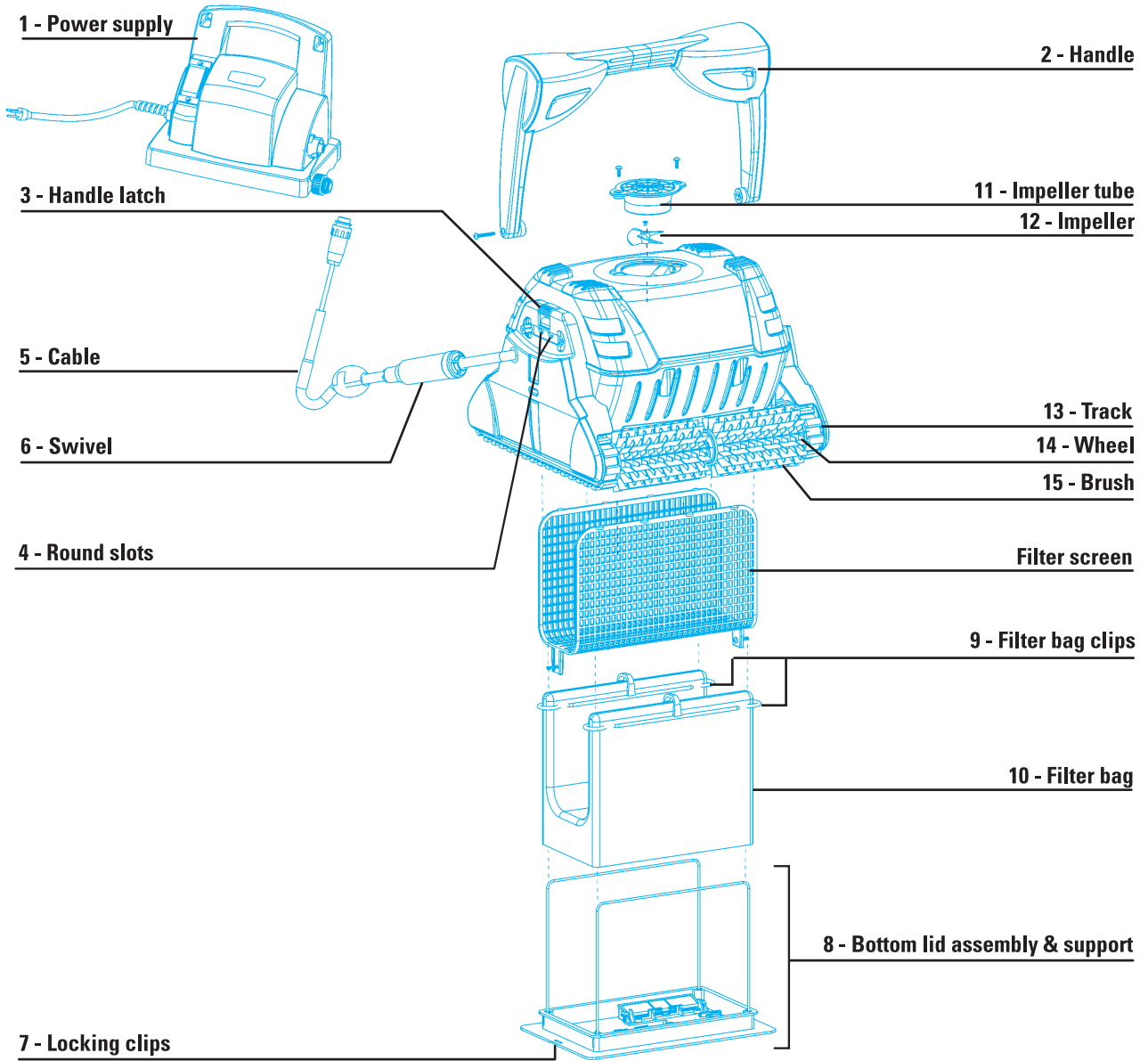
Fig

M

DOLPHIN WAVE 100 Caddy assembly



DOLPHIN WAVE 100 assembly



A high-angle, monochromatic photograph of two swimmers in a pool. The swimmers are shirtless and wearing swim caps. They are positioned in the lower-left and lower-center of the frame, with their arms raised and hands touching. The pool lanes are marked by dark lines, and the water is splashing around them. The background is a bright, overexposed sky.

Français 10-18



Consignes d'utilisation 10-18

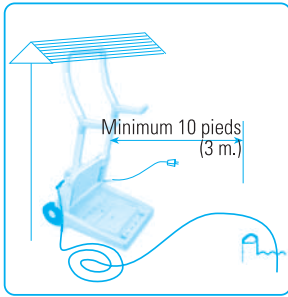


Fig A

Lire avec attention ces instructions avant l'utilisation de votre robot nettoyeur de piscine DOLPHIN WAVE 100.

1) Sécurité

1.1) Positionnement de l'unité d'alimentation électrique:

Le Caddy et l'unité d'alimentation électrique [1 page-18] doivent être positionnés de façon à ce que le DOLPHIN WAVE 100 puisse atteindre tous les coins de la piscine, à une distance minimum de 10 pieds (3 m.) du bord de la piscine [Fig A].

Attention: Lors de son utilisation, l'unité d'alimentation électrique doit être placée à l'ombre.

1.2) Alimentation électrique requise :

Câblé en usine pour voltages de 115V, 100V ou 230V.

Le voltage devra être vérifié avant le branchement de l'appareil.

Assurez-vous que les prises de courant électriques détiennent une protection à la terre (GFI- Ground Fault Interrupter, ou ELI- Earth leakage Interrupteur).

Utiliser l'unité d'alimentation électrique d'origine du DOLPHIN WAVE 100 uniquement.

Attention ! NE PAS ENTRER DANS LA PISCINE PENDANT QUE LE DOLPHIN WAVE 100 FONCTIONNE.

2) Installation du DOLPHIN WAVE 100

2.1) Assemblage du Caddy

Pour les instructions de montage du Caddy, veuillez vous reporter au Fig. M, page-17.

2.2) La poignée

Le DOLPHIN WAVE 100 détient une poignée ajustable [2 page-18] qui s'adapte à l'intérieure d'encoche de chaque coté de l'appareil. Après avoir déballé le DOLPHIN WAVE 100 de son carton, la poignée doit être bloquée en position diagonale sur le dessus du DOLPHIN WAVE 100 de façon à assurer un nettoyage optimal.

Appuyer sur chaque verrou [3 page-18] pour articuler indépendamment chaque manche des poignées [Fig. B].

Les deux verrous présentent deux encoches rondes [4 page-18] [Fig. C] permettant de fixer les manches de la poignée à différents angles et positions. La poignée en position normale [Fig. C-1] permet le déplacement le plus rapide possible sur les bordures de l'eau.

Les positions en Fig. C-2 permettent le mouvement le plus lent sur les bordures de l'eau.

2.3) La télécommande

Placer les deux piles de 1,5 V AAA, fournies, à l'intérieur du compartiment à piles de la télécommande et les positionner comme montré sur le croquis.

La télécommande est résistante aux éclaboussures uniquement. Gardez-la en dehors des rayons du soleil et de la pluie.

La télécommande est équipée d'un écran digital, à touches « contact léger » et d'un Joystick pour les fonctionnements en mode manuel.



Fig B

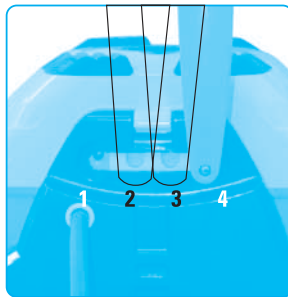


Fig C

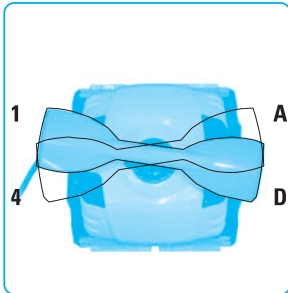


Fig C 1

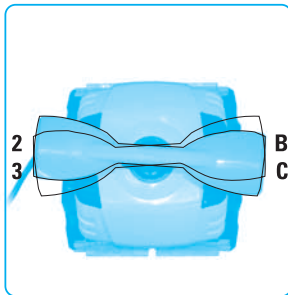


Fig C 2

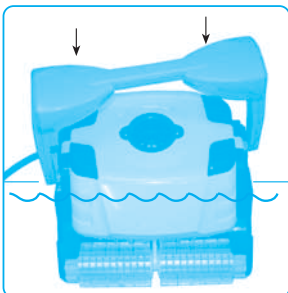


Fig D

3) Fonctionnement

3.1) L'unité d'alimentation électrique

Sur la partie avant, se trouvent plusieurs voyants lumineux indiquant que le DOLPHIN WAVE 100 fonctionne, ou lorsque le sac filtre a besoin d'être nettoyé ou lavé.



S'allume lors de l'allumage de l'alimentation électrique.
Clignote lors de l'auto test initial.
S'éteint automatiquement lorsque le DOLPHIN WAVE 100 s'arrête de fonctionner.



Reste éteint lors du fonctionnement normal du DOLPHIN WAVE 100.
S'allume et clignote lorsque le sac filtre se remplit et a besoin d'être nettoyé.
Reste allumé lorsque le sac filtre est obstrué et nécessite un nettoyage.



Est utilisé pour réinitialiser l'indicateur de sac filtre dans le cas où le voyant lumineux reste allumé après le nettoyage ou le lavage du sac filtre.

Note: Le voyant lumineux du sac filtre est une recommandation. Pour une meilleure performance du DOLPHIN WAVE 100, il est recommandé de nettoyer le sac filtre lorsque le voyant lumineux du sac filtre s'allume. Le nettoyeur de piscine DOLPHIN WAVE 100 et l'unité d'alimentation électrique sont de conception sûre, et ne nécessitent pas d'intervention extérieure pour leur maintenance.

3.2) Installation du DOLPHIN WAVE 100 :

Dérouler le câble [5 page -18] et le brancher à l'unité d'alimentation électrique du DOLPHIN WAVE 100. Libérer suffisamment de longueur de manière à ce que le DOLPHIN WAVE 100 puisse effectuer le recouvrement de la piscine correctement. Pour un meilleur fonctionnement du système Swivel du câble [6 page-18] laisser un supplément de longueur de câble enroulé en dehors de la piscine [Fig.A]. Placer le DOLPHIN WAVE 100 et son câble dans la piscine et balancer doucement le DOLPHIN WAVE 100 de chaque côté pour libérer l'air emprisonné, jusqu'à ce que le DOLPHIN WAVE 100 coule doucement au fond de la piscine [Fig. D].

Attention! Ne faites pas fonctionner le DOLPHIN WAVE 100 en dehors de l'eau. Cela pourrait provoquer des dégâts importants aux joints de la pompe du moteur et invaliderait la garantie.

Allumer l'unité d'alimentation électrique et laisser le DOLPHIN WAVE 100 faire ses merveilles !

4) Les modes de nettoyage

Le modèle DOLPHIN WAVE 100 dispose de deux modes de fonctionnement: Automatique et Télécommandé. Le DOLPHIN WAVE 100 fonctionnera en mode Automatique s'il n'est pas configuré (par l'intermédiaire de la télécommande) pour fonctionner en mode Télécommande.

4.1) Le mode Télécommande

Le mode Télécommande vous permet de manœuvrer le DOLPHIN WAVE 100 de manière à apporter une attention particulière au nettoyage de certaines parties de la piscine.

Déplacer le Joystick dans la direction vers laquelle vous souhaitez que le DOLPHIN WAVE 100 effectue le nettoyage.

Note: Si le Joystick n'est pas touché pendant 30 secondes, le DOLPHIN WAVE 100 reviendra en **Mode de nettoyage automatique.**

La télécommande s'utilise également pour effectuer la modification de paramètres et/ou de programmes de nettoyage. Ces paramètres doivent être transmis depuis la télécommande au DOLPHIN WAVE 100 au cours du fonctionnement de l'appareil dans la piscine [voir paragraphe 5].

4.2) Mode de nettoyage Automatique

En mode de nettoyage Automatique le DOLPHIN WAVE 100 calcule son propre itinéraire de nettoyage. L'organigramme figurant au paragraphe 5.3 représente les pré-réglages et programmes de nettoyage effectués en usine. Ils peuvent être ajustés selon vos préférences par l'intermédiaire de la télécommande. Une fois réglés, les paramètres resteront dans la mémoire du DOLPHIN WAVE 100 jusqu'à modification de ceux-ci [voir note au chapitre 5.1].

5) La télécommande



Ces boutons sont utilisés pour se déplacer entre les différents menus et les options.

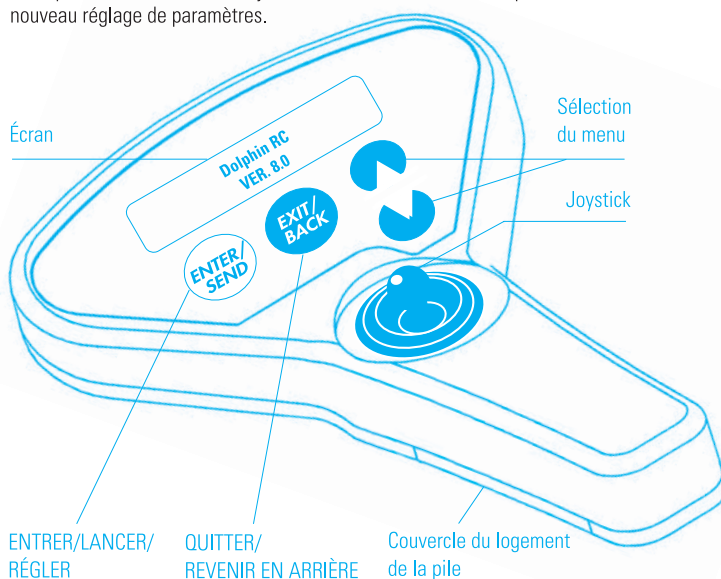


Ce bouton s'utilise pour allumer la télécommande, pour sélectionner le menu désiré, pour envoyer ou pour régler un paramètre ou un programme.



Ce bouton s'utilise pour sortir du menu ou pour retourner à l'étape précédente. Ce bouton est également utilisé pour éteindre la télécommande. Appuyer sur SORTIE (EXIT) plusieurs fois jusqu'à ce que la télécommande s'éteigne.

Si un paramètre a été modifié, juste avant la sortie définitive il peut vous être demandé d'envoyer votre nouveau réglage de paramètres.



5.1) Description et utilisation des menus

5.1.1.) Programmes de nettoyage

- **Régulier** (Regular) – Programme de nettoyage du sol et des parois.
- **Ultra Propre** (Ultra Clean) – Mouvements plus lents pour un nettoyage intégral.
Note: **Ultra Propre** (Ultra Clean). Ce mode peut être sélectionné uniquement à partir du mode **RÉGULIER**.
- **Bordure** (Water Line) – Pour une attention particulière portée aux parois et aux bordures de l'eau.
Note: Pour un programme de nettoyage de la **Bordure** (Water Line) efficace, positionnez la poignée en diagonale exactement comme montré sur la figure [Fig. B].

Si vous choisissez les modes **Bordure** (Water Line) ou **Ultra Propre** (Ultra Clean) ces paramètres ne resteront pas dans la mémoire du DOLPHIN WAVE 100 pour le prochain cycle de nettoyage. Au lieu de cela, le DOLPHIN WAVE 100 retournera directement sur le mode **RÉGULIER**.

- **Recouvrement de la piscine** (Lap Pool) – Pour les piscines de formes spécifiques - étroites et longues.
Note: Si vous choisissez le mode de nettoyage **Recouvrement de la piscine** (Lap Pool), réglez la longueur de la piscine après avoir réglé ce mode.

5.1.2.) Paramètres

- **Durée du cycle** (Cycle Time) – Pour sélectionner la durée du cycle de nettoyage la mieux adaptée
- **Longueur de la piscine** (Pool Length) – Pour programmer la longueur de la piscine.
- **Escalade des parois** (Climbing) – Cette option permet de régler la fréquence d'escalade des parois, par exemple la fréquence à laquelle le DOLPHIN WAVE 100 devra escalader les parois.

5.2) Remplacement des piles de la télécommande

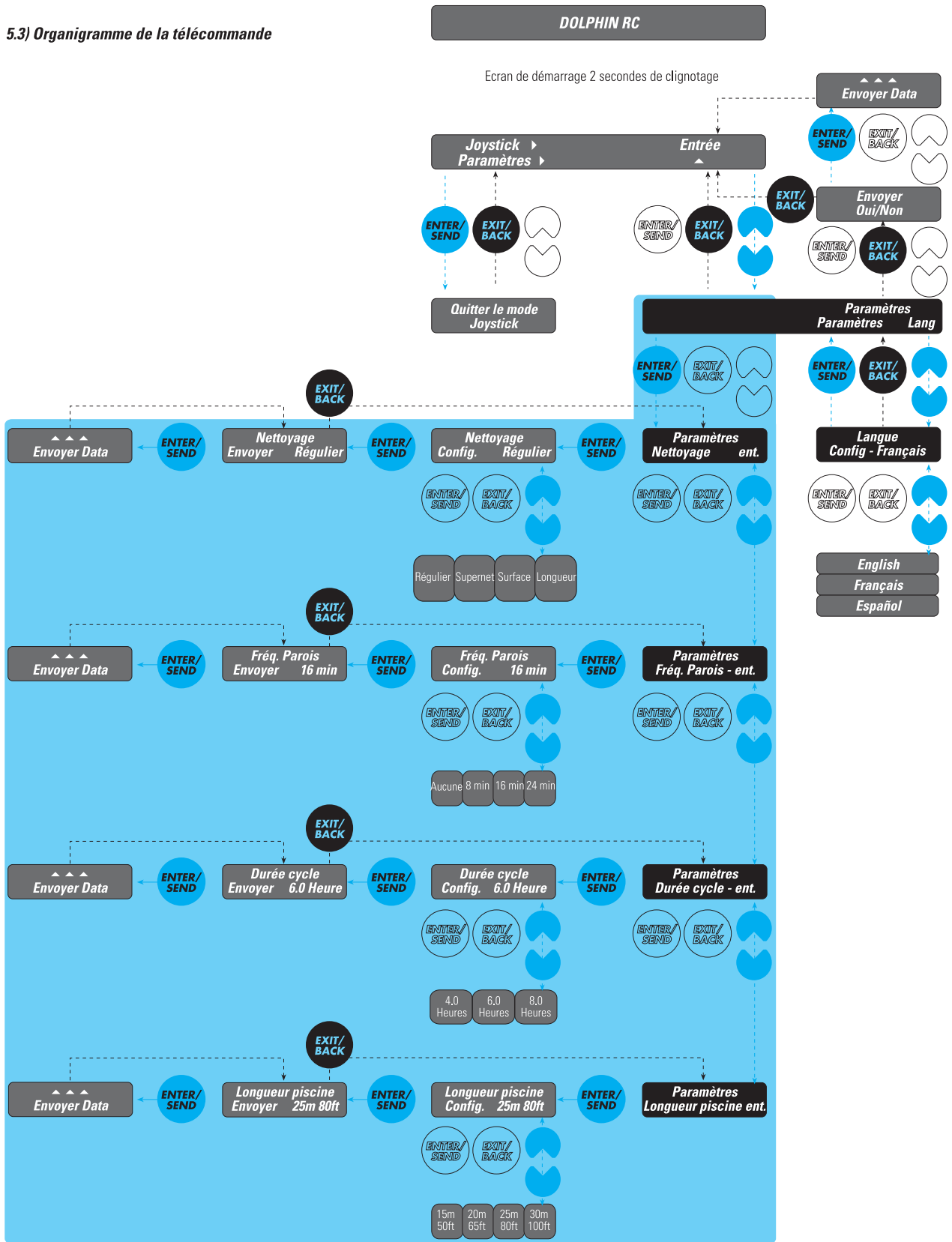
Si le message « Piles faibles » apparaît sur l'écran de la télécommande :

- Ouvrir le couvercle du compartiment à piles.
- Enlever les piles usagées de la télécommande.
- Placer deux piles de 1,5 V AAA dans le compartiment à piles de la télécommande comme montré sur le croquis à l'intérieur de celui-ci.
- Fermer le couvercle du compartiment à piles.

Si vous n'utilisez pas la télécommande pendant plus de 6 mois, retirer les piles.

5.3) Organigramme de la télécommande - voir page 14.

5.3) Organigramme de la télécommande



Remarque: Si la télécommande n'est pas actionnée, le DOLPHIN WAVE 100 se mettra en mode de nettoyage automatique selon le dernier paramétrage utilisé.

6) Arrêt automatique

Le DOLPHIN WAVE 100 s'arrêtera automatiquement, après la fin du cycle de nettoyage.

Si un autre cycle de nettoyage est demandé, éteindre l'unité d'alimentation électrique pendant au moins 30 secondes avant de la rallumer.

Le DOLPHIN WAVE 100 détient un programme informatisé avancé avec un mécanisme de diagnostic auto protecteur. En cas de problème, le DOLPHIN WAVE 100 s'arrête automatiquement. L'historique des exécutions du DOLPHIN WAVE 100 est stocké dans sa mémoire.

Ces données sont accessibles uniquement par les techniciens autorisés du service après vente de Maytronics.

Attention: Des variations subites ou interruptions de courant électrique peuvent provoquer le redémarrage du DOLPHIN WAVE 100.

ÉTEINDRE L'UNITÉ D'ALIMENTATION ÉLECTRIQUE AVANT DE RETIRER LE DOLPHIN WAVE 100 DE LA PISCINE.

6.1) Retrait du DOLPHIN WAVE 100 de la piscine.

Après l'exécution d'un cycle complet ÉTEINDRE l'unité d'alimentation électrique.

- Tirer le DOLPHIN WAVE 100 vers la surface en tirant doucement sur le câble.
- Si la poignée du DOLPHIN WAVE 100 est facilement accessible, s'en saisir et tourner le DOLPHIN WAVE 100 de façon à ce qu'une des brosses se positionne contre la paroi de la piscine [Fig. E].
- Soulever le DOLPHIN WAVE 100 en dehors de l'eau par sa poignée uniquement. JAMAIS PAR LE CÂBLE.
- En tirant sur la poignée, soulever le DOLPHIN WAVE 100 sur le bord de la piscine, penché sur le côté [Fig. F] pour faire sortir toute l'eau de l'appareil.
- Placer le DOLPHIN WAVE 100 à l'envers, libérez les 2 clips de verrouillage [7 page-18] [Fig. G] et retirer le couvercle

inférieur [8 page-18] [Fig. H].

- Retirer les 2 clips du sac filtre [9 page-18] et le sac filtre [10 page-18].
 - Inverser l'intérieur du sac filtre vers l'extérieur et le laver soigneusement avec un tuyau de jardin [Fig.I].
- Le sac filtre peut être lavé en machine sur le cycle synthétique normal. Il est recommandé de le faire au moins tous les 2 mois.
- Nettoyer les ailerons du couvercle inférieur, les ressorts et sous les clips de verrouillage.
 - Replacer le sac filtre avec l'étiquette à l'extérieure positionnée au centre dans le sens de la longueur du couvercle inférieur [Fig. J].
 - Étirer l'élastique du sac au-dessus des deux cadres en métal et au-dessus du bord du couvercle inférieur.
 - Ramener le tissu du sac filtre qui dépasse au centre des cadres en métal.
 - Arranger le tissu du sac filtre correctement sur les pourtours en métal de façon à ce que les angles du sac correspondent aux angles du cadre.
 - Installer l'attache noire du sac filtre au-dessus des cadres [Fig. J].
 - Replacer le couvercle inférieur sur l'appareil et fermer - le correctement.

7) Retrait périodique des débris des parties mobiles (chenilles, roues, turbine)

Attention ! ÉTEINDRE L'ARRIVÉE DE COURANT DE L'APPAREIL AVANT DE RETIRER LE TUBE DE LA TURBINE [11 page -18]

- Dévisser et retirer le tube de la turbine pour la nettoyer [Fig. K].
 - Retirer les débris ou cheveux pris dans la turbine [12 page-18].
- La turbine peut se dévisser à l'aide d'un tournevis Philips.
- Retirer les débris accumulés entre les chenilles [13 page-18] et les roues [14 page-18].

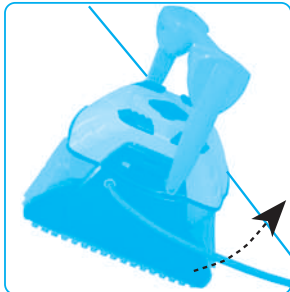


Fig E

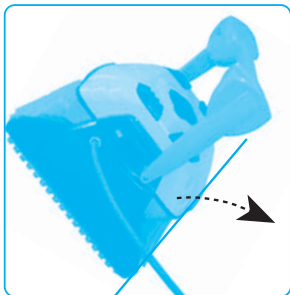


Fig F

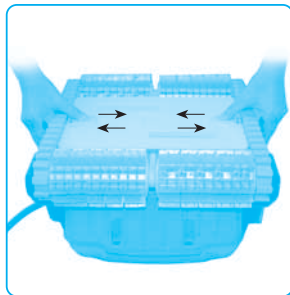


Fig G



Fig H

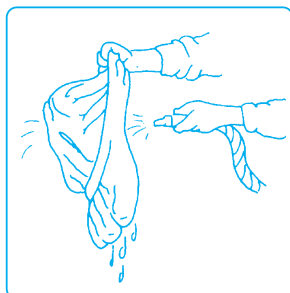


Fig I

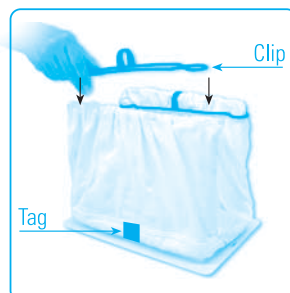
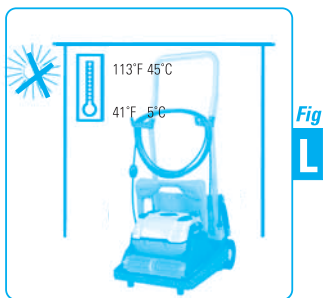


Fig J



Fig K



8) Quelques conseils utiles

- Sac filtre grossier pour la collecte de gros débris est inclus.
- Nettoyez le sac filtre à chaque fois que vous retirez le DOLPHIN WAVE 100 de la piscine. Un sac filtre sale peut se dessécher et devenir inutilisable.
- Assurez-vous du niveau adéquat de pH dans l'eau de la piscine (niveau optimal 7,0-7,4).
- Assurez-vous du niveau adéquat de chlore dans l'eau de la piscine (niveau optimal 2 à 4 ppm).
- Assurez-vous de la température idéale de l'eau 54°F - 90°F (12°C-32°C).
- Assurez-vous que les brosses [15 page-18] soient en bon état.
- Éteignez toujours en appuyant sur le bouton « ON », attendez 30 secondes et rallumer en appuyant sur « ON » à nouveau pour démarrer un nouveau cycle de nettoyage.
- Rangez le DOLPHIN WAVE 100 bien droit sur le Caddy – pas sur ses brosses – dans une remise et à température située entre 41°F-113°F (5°C-45°C). Enrouler le câble, sans trop serrer, autour des crochets du Caddy [Fig. 1].
- Les brosses « Wonder Brushes » ou les brosses combinées doivent être soigneusement nettoyées et essorées.
- Pour prolonger la vie des brosses « Wonder Brushes » ou des brosses combinées, il est recommandé de toujours les conserver humides, même si elles sont rangées pour une longue période.
- En cas de panne, rendez vous sur le site Maytronicsus : www.maytronicsus.com.

9) Spécifications générales

Vitesse calculée au sol	50 ft/min
Cadence de scannage calculé	63 ft ² /mi,
Cadence d'aspiration [autocontrôle]	79 gal/min (USA)
Poids [sans câble]	23,5 lb

Alimentation

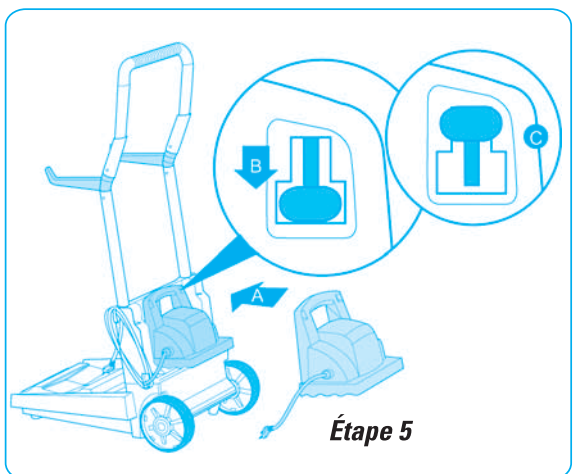
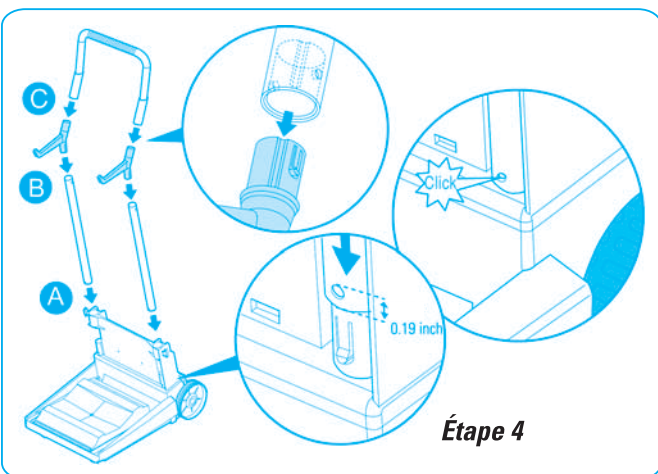
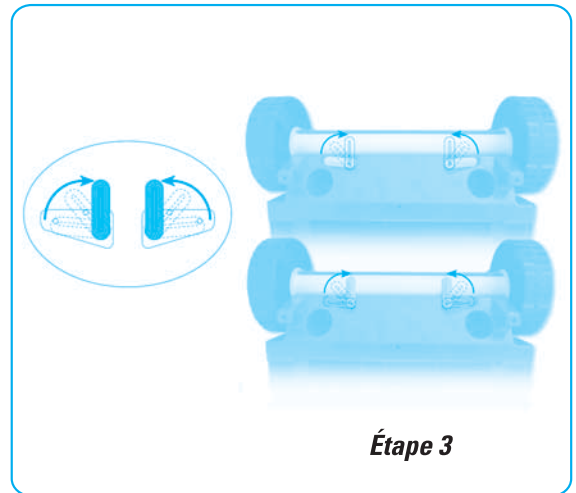
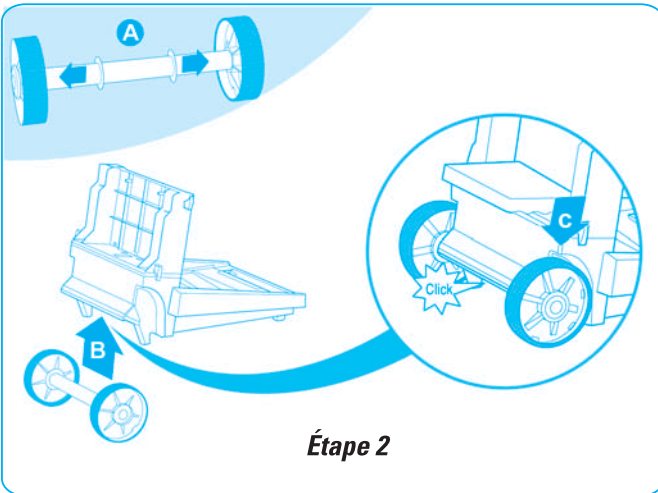
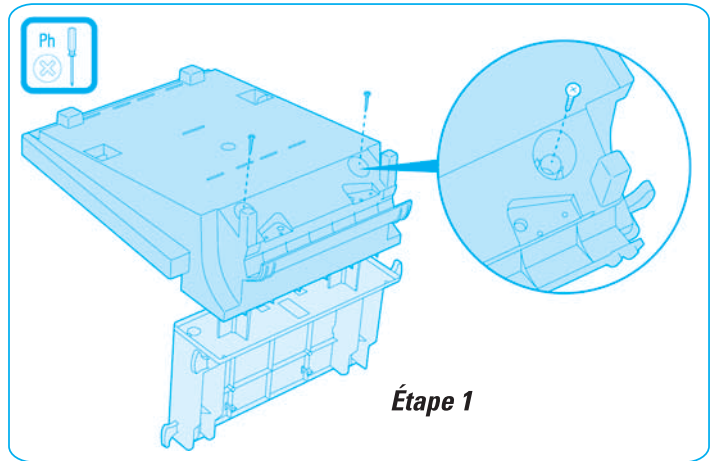
Tension d'arrivée	100 VAC / 115 VAC / 230 VAC
Tension de sortie	30 VDC – valeur nominale
Puissance nominale	115 VAC – 150 W / 230 VAC – 150 W

Ces spécifications peuvent varier suivant les piscines et les diverses configurations.

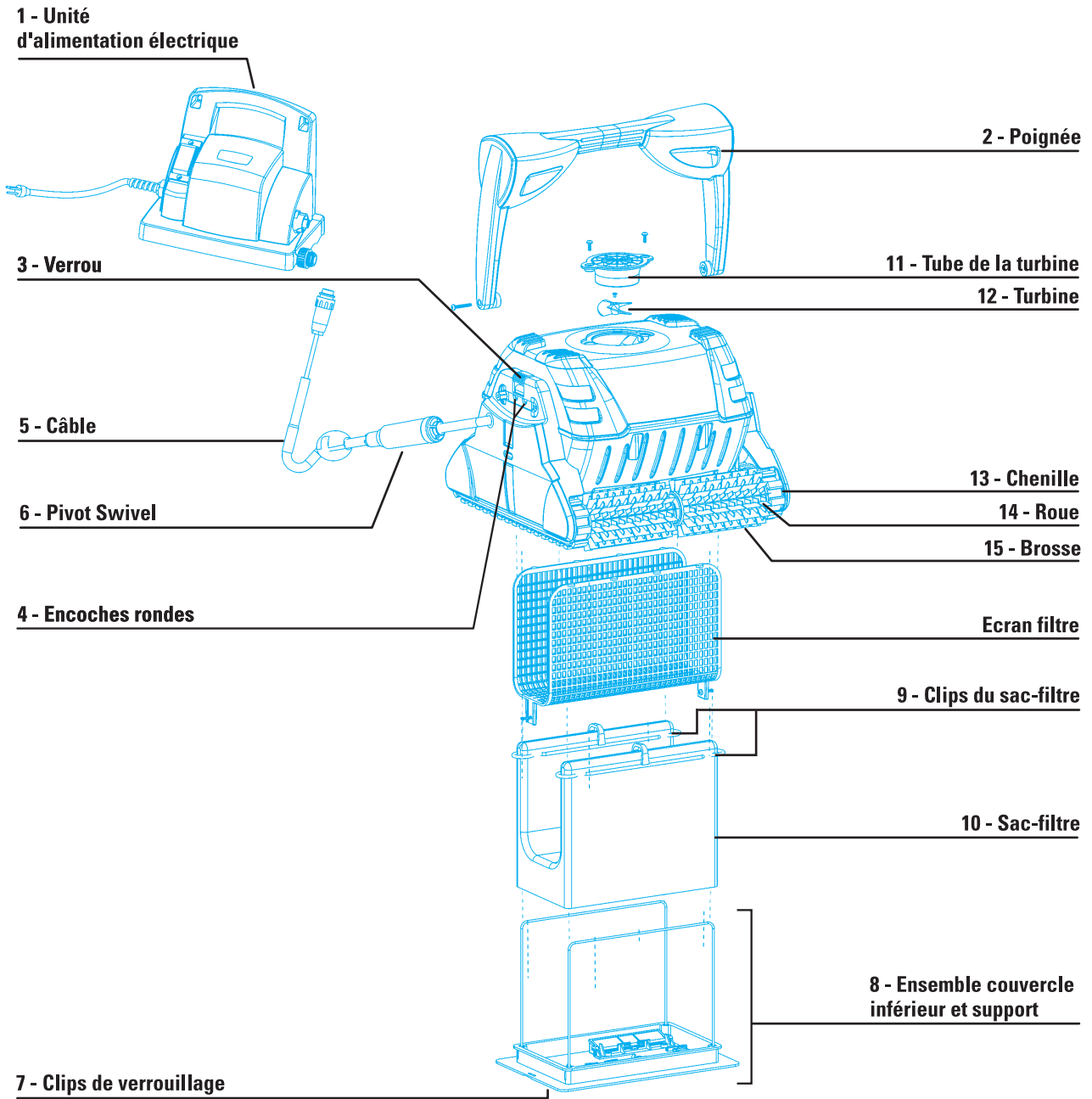
Bien que le DOLPHIN WAVE 100 ait été testé sur une grande variété de piscines, MAYTRONICS ne peut prendre aucune responsabilité quant à la parfaite adaptation du DOLPHIN WAVE 100 à une piscine en particulier.

Remarque : le moteur étanche et le boîtier d'alimentation électrique du DOLPHIN WAVE 100 ne renferment aucune pièce susceptible d'être manipulée par l'utilisateur. Toute ouverture de ces unités annulerait votre garantie.

Le fabricant se réserve le droit de modifier ces spécifications sans avis préalable.
Brevet US n° 4168557; brevet SA n° 76/7474; brevet australien n° 509698.



Montage du DOLPHIN WAVE 100



A high-angle, monochromatic photograph of two swimmers in a pool. The swimmers are shirtless and wearing swim caps. They are positioned in the lower-left and lower-center of the frame, with their arms raised and hands touching. The pool's lane lines are visible, creating a strong diagonal pattern across the image. The water is splashing around them, and the overall scene is bright and energetic. The text 'Español 19-27' is located in the lower-right quadrant of the image.

Español 19-27



Instrucciones de uso 19-27

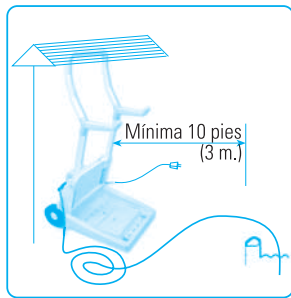


Fig A

Lea con atención antes de usar su robot limpiador de piscinas DOLPHIN WAVE 100

1) Seguridad

1.1) Ubicación de la fuente de alimentación:

El Caddy y la fuente de alimentación [1 página-36] deben ubicarse de tal manera que el DOLPHIN WAVE 100 pueda llegar a todos los rincones de la piscina y deben estar a una distancia mínima de 10 pies (3 m.) del borde de la piscina [Fig A].

Advertencia: cuando esté en funcionamiento, la fuente de alimentación debe colocarse a la sombra.

1.2) Requisitos de electricidad:

Cableado de fábrica para alimentación eléctrica de 100V, 115V ó 230V. Hay que verificar el régimen de tensión antes de la conexión.

Asegúrese de que la alimentación eléctrica/salida de la línea esté protegida con un interruptor de circuito de falla en tierra (GFI, *ground fault interrupter*) o un interruptor de fuga a tierra (ELI, *earth leakage interrupter*).

Utilice sólo la fuente de alimentación original del DOLPHIN WAVE 100.

¡Advertencia! NO ENTRE A LA PISCINA MIENTRAS EL DOLPHIN WAVE 100 ESTÉ EN FUNCIONAMIENTO.

2) Instalación del DOLPHIN WAVE 100

2.1) Montaje del Caddy

Para las instrucciones de montaje del Caddy, vea por favor Fig. M Página-26.

2.2) Manija

El DOLPHIN WAVE 100 presenta una manija regulable [2 página-27] que calza en unas ranuras ubicadas a cada lado de la estructura del DOLPHIN WAVE 100. Después de desembalar el DOLPHIN WAVE 100 de su caja de cartón, la manija debe quedar trabada en posición diagonal, cruzando la parte superior de la estructura del DOLPHIN WAVE 100 para garantizar óptimos resultados de limpieza oprima hacia abajo, sobre cada seguro [3 página-27] para mover cada brazo de la manija en forma independiente [Fig. B].

Los dos seguros presentan dos ranuras redondas [4 página-27] [Fig. C] que permiten colocar el brazo de la manija en diferentes posiciones con varios ángulos. Las posiciones angulares normales de la manija [Fig. C-1] proveerán el movimiento lateral más rápido posible al nivel de la superficie del agua. Las posiciones representadas en la Fig. C-2 proporcionarán el movimiento lateral más lento posible al nivel de la superficie del agua.

2.3) Unidad de control remoto (RCU)

Coloque dos baterías de 1,5 V AAA que vienen incluidas en la RCU y ubíquelas como se muestra en el dibujo, dentro del compartimiento para las baterías. La RCU es sólo a prueba de salpicaduras. Manténgala alejada de la luz solar directa o de la lluvia. Esta RCU viene equipada con una pantalla digital, botones del tipo "soft touch" y un Joystick para la operación manual.



Fig B

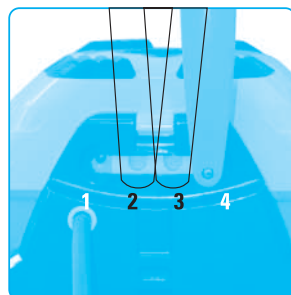


Fig C

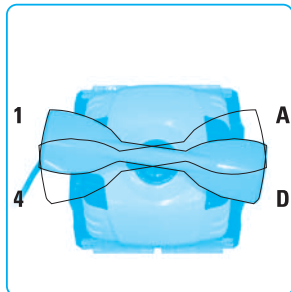


Fig C 1

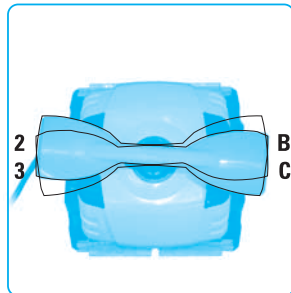


Fig C 2

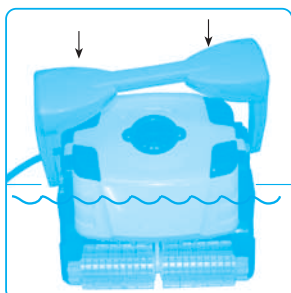


Fig D

3) Funcionamiento

3.1) Fuente de alimentación

En la parte delantera hay luces que indican cuándo el DOLPHIN WAVE 100 está en funcionamiento o cuándo es necesario limpiar o lavar la bolsa de filtro



Se enciende al prender [ON] la fuente de alimentación.
Parpadea en la ejecución inicial de la auto-prueba.
Se apaga automáticamente al final de la operación



Permanece encendida durante la operación normal.
La luz titila cuando la bolsa de filtro se llena y es necesario limpiarla.
Queda encendida cuando la bolsa de filtro esté tapada y haya que lavarla.



Se usa para reconfigurar el indicador de la bolsa de filtro en caso de que la luz quede encendida después de la limpieza o lavado de la bolsa de filtro.

Nota: La luz de la bolsa de filtro es una recomendación. Para optimizar el desempeño del DOLPHIN WAVE 100, se aconseja limpiar la bolsa cuando la luz de la bolsa del filtro se encienda.

El limpiador de piscinas DOLPHIN WAVE 100 y la fuente de alimentación fueron diseñados para usarlos en forma segura al aire libre, sin necesidad de procurarles mantenimiento.

3.2) Instalación del DOLPHIN WAVE 100:

Desenrolle el cable [5 página-27] y conecte a la fuente de alimentación del DOLPHIN WAVE 100. Suelte el tramo mínimo de cable flotante requerido para garantizar una cobertura adecuada de la piscina.

Para optimizar el funcionamiento del cable del Swivel del DOLPHIN WAVE 100 [6 página-27] deje cable enrollado de más fuera de la piscina [Fig. A].

Coloque el cable y el DOLPHIN WAVE 100 en la piscina, muévelo suavemente de lado a lado para liberar el aire que hubiera quedado atrapado, hasta que el DOLPHIN WAVE 100 se hunda lentamente en el fondo de la piscina [Fig. D].

¡Advertencia! No active el DOLPHIN WAVE 100 fuera del agua. Esto puede causar daños graves a los sellos del motor de la bomba, invalidando así la garantía.

Encienda la fuente de alimentación [ON] ¡y deje que DOLPHIN WAVE 100 haga maravillas!

4) Modos de limpieza

El modelo DOLPHIN WAVE 100 ofrece dos modos de operación: automático o por control remoto. El DOLPHIN WAVE 100 funciona en modo automático a menos que se lo pase al modo control remoto, a través de la Unidad de Control Remoto (RCU, Remote Control Unit).

4.1) Modo control remoto

En el modo control remoto, usted puede maniobrar el DOLPHIN WAVE 100 para dedicarse a ciertas áreas en especial de la piscina.

Mueva el Joystick en la dirección que desee que el DOLPHIN WAVE 100 haga la limpieza.

Nota: si no se toca el Joystick durante 30 segundos, el DOLPHIN WAVE 100 volverá al **Modo de limpieza automática.**

La RCU también se usa para modificar los parámetros y/o los programas de limpieza. Estos parámetros deben ser transmitidos desde la RCU al DOLPHIN WAVE 100 mientras está en funcionamiento en la piscina [véase el punto 5].

4.2) Modo de limpieza automática

En el modo de limpieza automática, el DOLPHIN WAVE 100 calcula su propia trayectoria de limpieza.

El cuadro de flujo que figura en el punto 5.3 representa los parámetros y los programas de limpieza preestablecidos de fábrica.

Éstos se pueden regular para que se adecuen a sus preferencias, por medio de la RCU.

Una vez configurados, los parámetros quedan en la memoria del DOLPHIN WAVE 100 hasta que se los modifique [véase la nota en el punto 5.1].

5) Unidad de control remoto (RCU)



Estos botones se usan para cambiar de un menú y de una opción a otra.

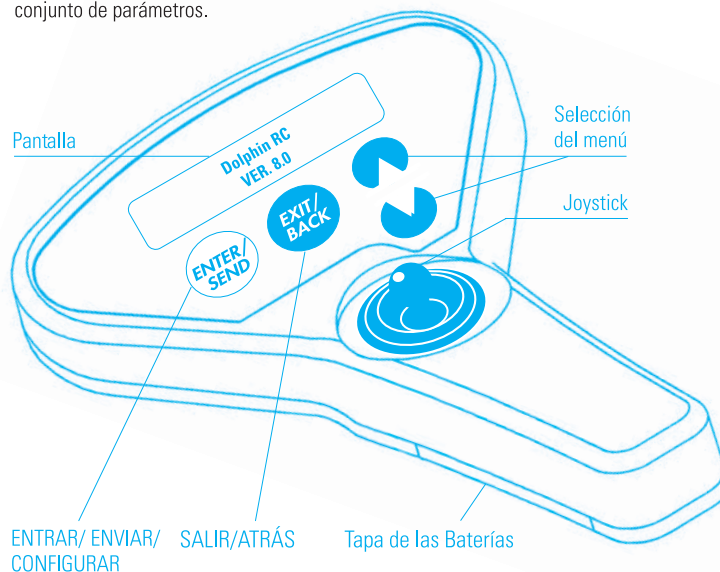


ENTER/SEND [INGRESAR/ ENVIAR]: Este botón se usa para encender la RCU, para seleccionar un menú requerido, para enviar o configurar un parámetro o un programa.



EXIT/BACK [SALIR/ ATRÁS]: Este botón se usa para salir de un menú o volver un paso atrás. También se usa para apagar la RCU. Oprima Exit [Salir] varias veces hasta que la RCU se apague.

Si se modificó un parámetro, antes de salir definitivamente puede requerírsele que envíe su nuevo conjunto de parámetros.



5.1) Descripción y uso de los menús

5.1.1) Programas de limpieza

- **REGULAR:** programa de limpieza de piso y paredes.
- **ULTRAclean:** movimiento más lento, para una limpieza especial y más profunda.

Nota: El modo **ULTRAclean** sólo puede seleccionarse desde el modo **REGULAR**.

- **WATERline (Nivel de la superficie del agua):** presta especial atención a las paredes y a la superficie del agua.

Nota: Para un programa de limpieza eficiente del **Nivel de la superficie del agua**, ubique la manija en diagonal, exactamente como se muestra en la [Fig. B].

Si usted elige los modos **nivel de la superficie del agua** o **ULTRAclean**, estos parámetros no quedarán en la memoria del DOLPHIN WAVE 100 para el siguiente ciclo. En cambio, pasará automáticamente al modo **REGULAR**.

- **LAPpool (Piscina de entrenamiento):** adecuado para este tipo específico de piscinas, que son angostas y largas.

Nota: si elige el modo de limpieza **LAPpool**, configure el largo de la piscina después de configurar este modo.

5.1.2) Parámetros

- **TIEMPO DEL CICLO:** elija el tiempo del ciclo que le resulte más conveniente.
- **LARGO DE LA PISCINA:** programe el largo de la piscina.
- **CLIMB-EVERY (TREPAR CADA):** esta opción controla la frecuencia de trepado por las paredes, por ejemplo, a qué frecuencia el DOLPHIN WAVE 100 debe trepar por las paredes.

5.2) Cambio de baterías de la RCU

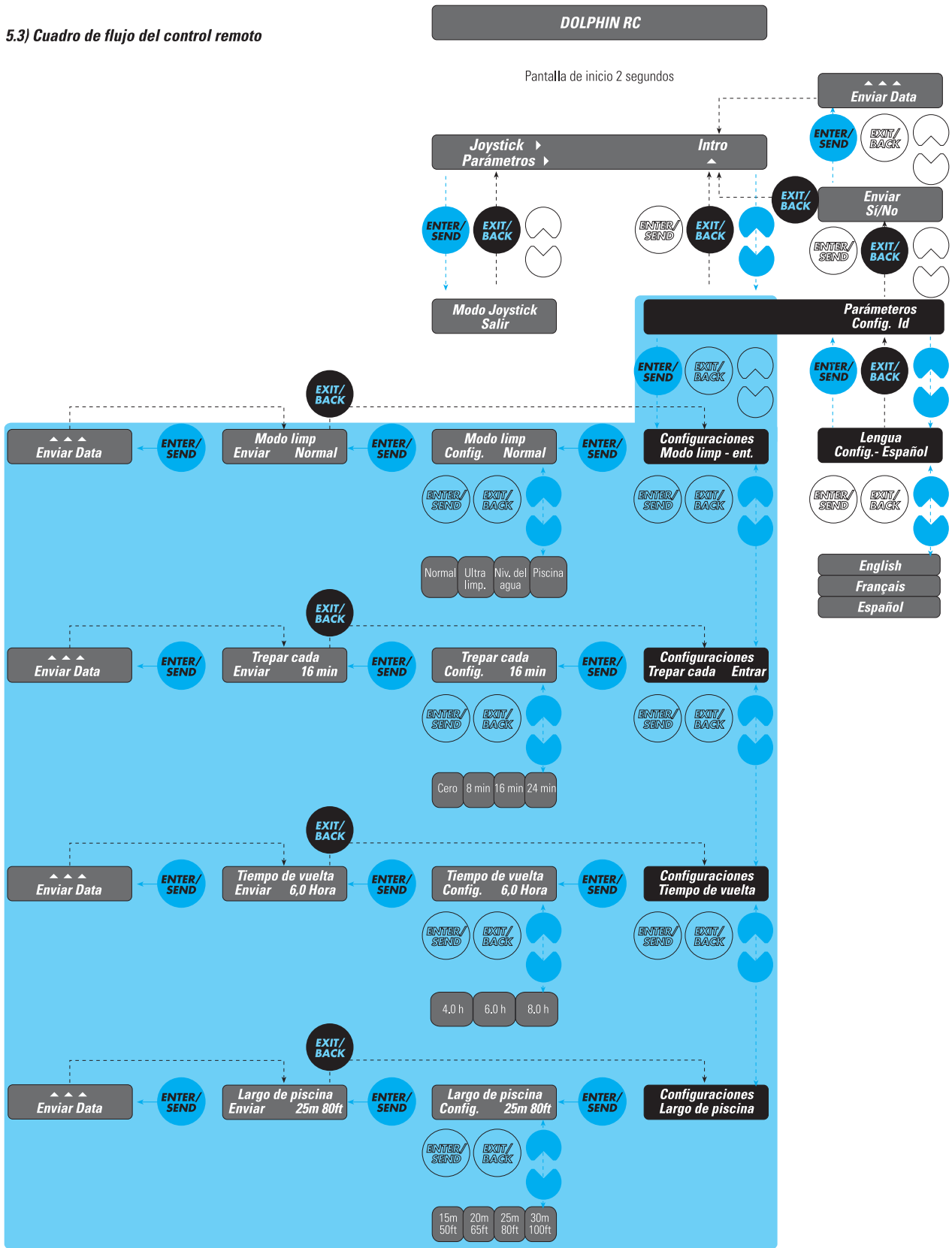
Si aparece el mensaje "Low Battery" en el visor de la RCU:

- Abra la tapa de las baterías.
- Quite todas las baterías usadas de la RCU.
- Coloque dos baterías de 1,5 V AAA en la RCU, como se muestra en el dibujo que está dentro del compartimiento para las baterías.
- Cierre la tapa de las baterías.

Si usted no va a usar su Unidad de control remoto durante más de 6 meses, retire las baterías.

5.3) Cuadro de flujo del control remoto - véase la siguiente página.

5.3) Cuadro de flujo del control remoto



Nota: si no se acciona la RCU, el DOLPHIN WAVE 100 entrará en el modo LIMPIEZA AUTOMÁTICA de acuerdo con los últimos parámetros de configuración utilizados.

6) Apagado automático

El DOLPHIN WAVE 100 se apaga automáticamente cuando el ciclo de limpieza termina. Si se requiriese otro ciclo, apague la fuente de alimentación durante al menos 30 segundos antes de volver a encenderla.

El DOLPHIN WAVE 100 tiene un mecanismo de diagnóstico auto-protector computarizado de avanzada. Se apaga automáticamente si encuentra un inconveniente. El historial de desempeño del DOLPHIN WAVE 100 queda almacenado en su memoria. Sólo puede accederse a él mediante un Centro de Servicio de DOLPHIN WAVE 100 autorizado.

Advertencia: las sobretensiones e interrupciones a la corriente eléctrica pueden hacer que el DOLPHIN WAVE 100 se reinicie.

APAGUE LA FUENTE DE ALIMENTACIÓN ANTES DE RETIRAR EL DOLPHIN WAVE 100 DE LA PISCINA.

6.1) Extracción del DOLPHIN WAVE 100 de la piscina

Una vez completo el tiempo del ciclo APAGUE la fuente de alimentación.

- Traiga al DOLPHIN WAVE 100 hacia superficie, jalando suavemente del flotador y del cable.
- Cuando la manija del DOLPHIN WAVE 100 esté al alcance de la mano, tómelala y gire el DOLPHIN WAVE 100 de modo que uno de los cepillos quede apoyado contra la pared de la piscina [Fig. E].
- Levante el DOLPHIN WAVE 100 para sacarlo del agua tomándolo sólo de la manija - NUNCA DEL FLOTADOR O DEL CABLE.
- Jalando de la manija, nivele el DOLPHIN WAVE 100 sobre el borde de la piscina, hasta que quede apoyado sobre su costado [Fig. F] y hasta que toda el agua haya drenado.
- Invierta el DOLPHIN WAVE 100 de arriba hacia abajo, suelte los 2 ganchos de ajuste [7 página-27] [Fig. G] y retire el montaje de la tapa de la base [8 página-27] [Fig. H].
- Saque los 2 ganchos de la bolsa de filtro [9 página-27] y la bolsa de filtro [10 página-27].
- Dé vuelta la bolsa de filtro de adentro hacia afuera y lave a fondo con una manguera para jardín [Fig. I].

La bolsa se puede lavar en un lavarropas usando un ciclo para sintéticos común. Esto debe hacerse por lo menos una vez cada 2 meses.

- Limpie las aletas de entrada de la tapa de la base, los resortes y por debajo de los ganchos de ajuste.
- Vuelva a colocar la bolsa de filtro con la etiqueta de afuera ubicada en el centro del lateral de la tapa de base [Fig. J].
- Estire el borde elástico de la bolsa sobre los 2 bastidores metálicos y sobre el reborde de la tapa de la base.
- Recoja toda la tela excedente del filtro en el centro de los bastidores metálicos.
- Recoja la tela por la parte superior de los bastidores para que las esquinas de la bolsa queden adyacentes a las esquinas de los bastidores.
- Instale un gancho negro de la bolsa del filtro sobre la parte superior de los bastidores [Fig. J].
- Instale el montaje de la tapa de la base en la estructura y trábelo en su lugar.

7) Extracción periódica de basura de las partes móviles (pistas, ruedas, impulsor)

¡Advertencia! DESCONECTE EL SUMINISTRO ELÉCTRICO ANTES DE RETIRAR EL TUBO IMPULSOR [11 página-27]

- El impulsor se puede limpiar girando y retirando el tubo impulsor [Fig. K].
- Retire la basura o el cabello que haya tapado el impulsor [12 página-27].

El impulsor se puede destornillar con un destornillador Philips.

- Retire la basura que se haya acumulado entre las pistas [13 página-27] y las ruedas [14 página-27].

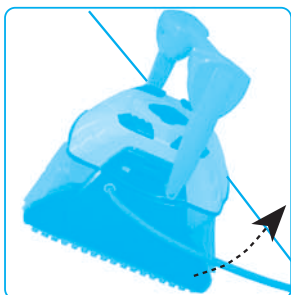


Fig
E

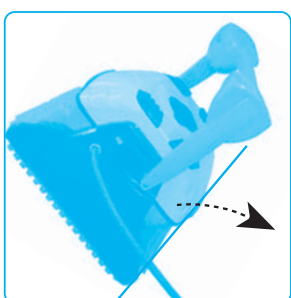


Fig
F

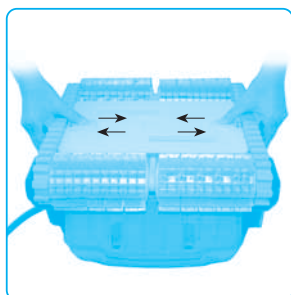


Fig
G



Fig
H

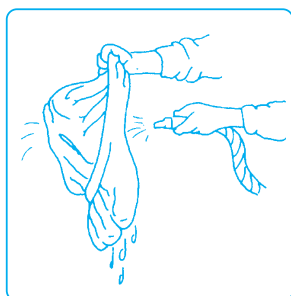


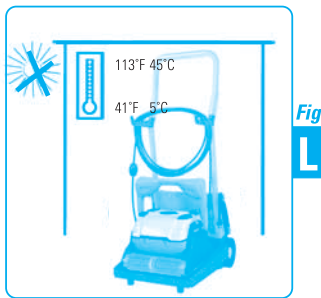
Fig
I



Fig
J



Fig
K



8) Consejos útiles

- Incluye una Bolsa de filtro gruesa para recoger la suciedad grande.
 - Limpie la bolsa de filtro cada vez que saque el DOLPHIN WAVE 100 de la piscina.
- Es probable que una bolsa sucia se seque y ya no sirva más.
- Asegúrese de que el agua de la piscina tenga el nivel de pH correcto [óptimamente debe estar entre 7,0 y 7,4].
 - Asegúrese de que el agua de la piscina tenga el nivel de cloro adecuado [óptimamente, de 2 a 4 ppm].
 - Asegúrese una temperatura ideal del agua 54°F – 90°F (12°C-32°C).
 - Asegúrese de que los cepillos **[15 página-27]** estén en buenas condiciones.
 - Siempre apague la fuente de alimentación, espere 30 segundos y vuelva a encender para comenzar un nuevo ciclo de limpieza.
 - Guarde el DOLPHIN WAVE 100 en posición vertical en el Caddy —no apoyado en sus cepillos - a la sombra y a una temperatura de entre 41°F y 113°F (5°C y 45°C). Enrolle el cable de tal manera que quede flojo alrededor de los ganchos del Caddy **[Fig. L]**.
 - Los cepillos Wonder o combinados deben lavarse a fondo y escurrirse.
 - Para prolongar la vida útil de los cepillos Wonder o combinados, se recomienda mantenerlos mojados en todo momento, incluso cuando se los vaya a guardar por un período prolongado.
 - Para detección de fallos, visite www.maytronicsus.com

9) Especificaciones generales

Velocidad absoluta calculada	50 pies/min
Velocidad de exploración calculada	63 pies ² /min.
Índice de succión [auto-controlado]	79 gal/min. (E.UU.)
Peso [sin el cable]	23,5 libras

Fuente de alimentación

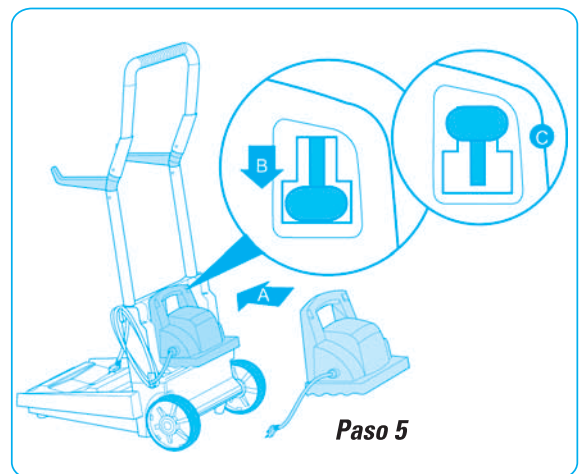
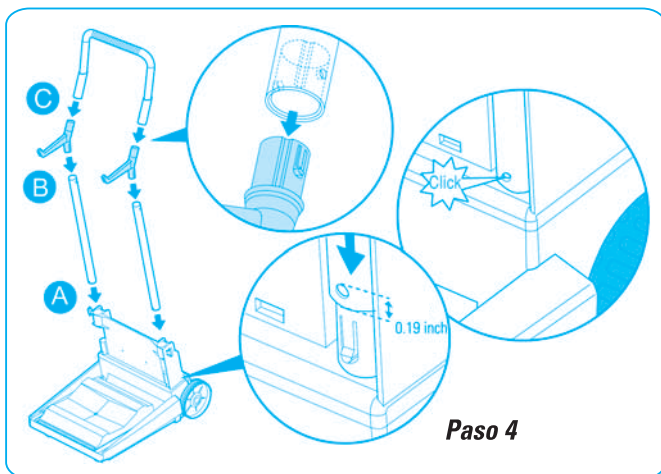
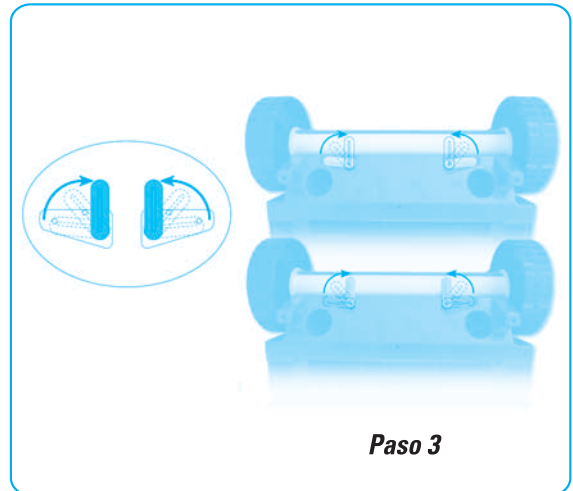
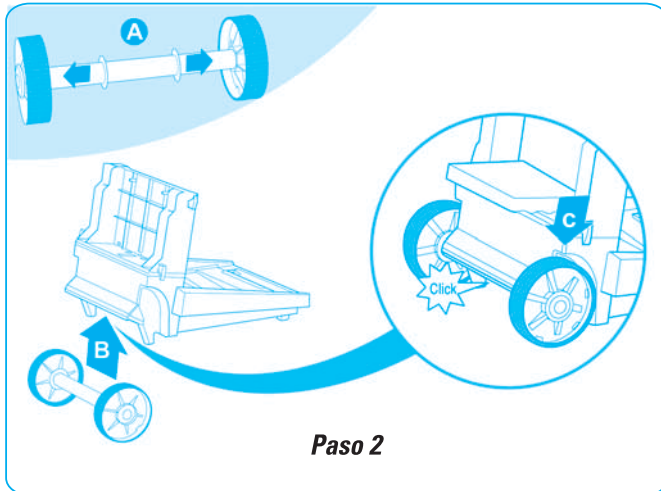
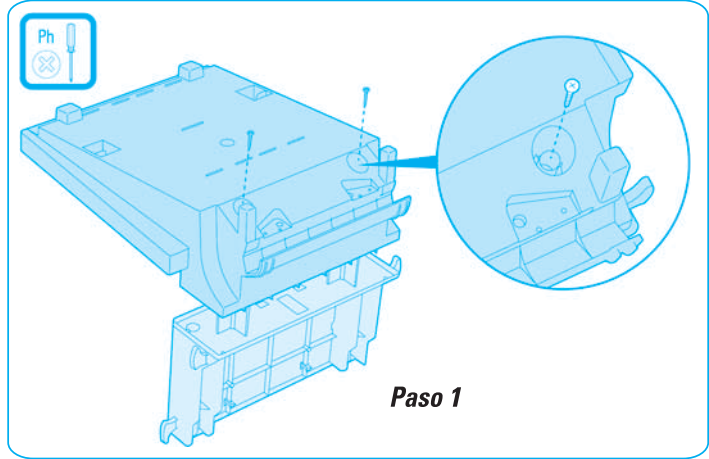
Tensión de entrada	115 VCA / 100 VCA / 230 VCA
Tensión de salida	30 VCC – nominal
Salida nominal	115 VCA – 150 W / 230 VCA – 150 W

Estas especificaciones pueden variar para las diferentes piscinas y para las distintas configuraciones eléctricas.

Aunque se ha probado el DOLPHIN WAVE 100 en una gran variedad de piscinas, MAYTRONICS no puede aceptar ningún tipo de responsabilidades si este producto no se adecuara totalmente a algún tipo de piscina en particular.

Nota: el usuario no puede realizar el servicio de ninguna de las partes de la unidad de motor sellada y de la fuente de alimentación del DOLPHIN WAVE 100. Si usted abre estas unidades la garantía caducará automáticamente.

El fabricante se reserva el derecho de cambiar estas especificaciones sin previo aviso.
Patente de los Estados Unidos No. 4168557. Patente de S.A. No. 76/7474. Patente de AUST No. 509698.



Montaje del DOLPHIN WAVE 100

