

**EN Operating Instructions**

Dolphin Diagnostic Pool Cleaner

**FR Instructions d'opération**

Dolphin Diagnostic nettoyeur de piscine

**IT Istruzioni per l'uso**

Dolphin Diagnostic pulitore per piscina

**SP Instrucciones de manejo**

Dolphin Diagnostic limpiador de piscinas

**DEU Bedienungsanleitung**

Dolphin Diagnostic Pool Reiniger

**NL Werkwijze instructies**

Dolphin Diagnostic zwembadreiniger

**PT Instruções de operação**

Dolphin Diagnostic limpador de piscinas

**RUS Руководство по эксплуатации**

Dolphin Diagnostic очиститель бассейнов



# Diagnostic Pool Cleaner *Icons Index*



<b>EN</b>	Set up	<b>DEU</b>	Einstellung
<b>FR</b>	Montage	<b>NL</b>	Instellen
<b>IT</b>	Installazione	<b>PT</b>	Instalação
<b>SP</b>	Preparación	<b>RUS</b>	Подготовка



<b>EN</b>	Into the pool	<b>DEU</b>	In den Pool hinein
<b>FR</b>	Dans la piscine	<b>NL</b>	In het zwembad
<b>IT</b>	Nella piscina	<b>PT</b>	Na piscina
<b>SP</b>	En la piscina	<b>RUS</b>	Внутри бассейна



<b>EN</b>	Operation	<b>DEU</b>	Betrieb
<b>FR</b>	Fonctionnement	<b>NL</b>	Werking
<b>IT</b>	Azionamento	<b>PT</b>	Funcionamento
<b>SP</b>	Funcionamiento	<b>RUS</b>	Эксплуатация



<b>EN</b>	Out of the pool	<b>DEU</b>	Aus dem Pool heraus
<b>FR</b>	Hors de la piscine	<b>NL</b>	Uit het zwembad
<b>IT</b>	Fuori dalla piscina	<b>PT</b>	Fora da piscina
<b>SP</b>	Fuera de la piscina	<b>RUS</b>	Вне бассейна



<b>EN</b>	Maintenance	<b>DEU</b>	Wartung
<b>FR</b>	Entretien	<b>NL</b>	Onderhoud
<b>IT</b>	Manutenzione	<b>PT</b>	Manutenção
<b>SP</b>	Mantenimiento	<b>RUS</b>	Техобслуживание



<b>EN</b>	Storage	<b>DEU</b>	Lagerung
<b>FR</b>	Stockage	<b>NL</b>	Opslag
<b>IT</b>	Conservazione	<b>PT</b>	Armazenamento
<b>SP</b>	Almacenamiento	<b>RUS</b>	Хранение

**EN:**  
**WARNINGS AND  
CAUTIONS**



**Warnings**

- Use the originally supplied power supply only
- Ensure the electrical outlet is protected by a ground fault interrupter (GFI) or an earth leakage interrupter (ELI)
- Keep the power supply out of standing water
- Position the power supply at least 3m/10ft away from the edge of the pool
- Do not enter the pool while the pool cleaner is working
- Unplug the power supply before servicing

**Cautions**

- When not in use store the pool cleaner on the Caddy in a shaded area.
- Use the pool cleaner in the following water conditions only:

Chlorine	Max 4 ppm
pH	7.0 - 7.8
Temperature	6 – 34°C (43-93°F)
NaCl	Maximum = 5000 ppm

**Specifications**

- Motor protection: IP 68
- Minimum depth: 0.80m/2.6ft
- Maximum depth: 5m/16.4ft

**FR:**  
**AVERTISSEMENTS  
ET PRECAUTIONS**



**Avertissements**

- Utilisez uniquement le bloc d'alimentation électrique qui vous a été fourni à l'origine
- Assurez-vous que la prise électrique est protégée par un disjoncteur de fuite à la terre
- Eloignez le bloc d'alimentation des flaques d'eau
- Positionnez le bloc d'alimentation à au moins 3m du bord de la piscine
- N'entrez pas dans la piscine lorsque le Nettoyeur est en marche
- Débranchez l'alimentation électrique avant tout entretien du robot

**Précautions**

- Lorsqu'il n'est pas utilisé, entreposez le Nettoyeur de Piscine sur son Caddy dans un lieu ombragé
- N'utilisez le Nettoyeur de Piscine que lorsque les conditions de l'eau sont les suivantes:

Chlore	Max 4 ppm
pH	7,0 - 7,8
Température	6 – 34°C (43-93°F)
NaCl	Maximum = 5000 ppm

**Specifications**

- Protection du moteur: IP 68
- Profondeur minimale: 0,80m/2,6 pieds
- Profondeur maximale: 5m/16,4 pieds



**IT:**  
**AVVERTENZE E  
PRECAUZIONI**



**Avvertenze**

- Usate soltanto l'alimentatore elettrico originariamente fornito
- Assicuratevi che la presa elettrica sia protetta da un interruttore differenziale o da un interruttore termico
- Non tenete l'alimentatore elettrico in acqua
- Ponete l'alimentatore elettrico almeno 3 m/10 ft dall'orlo della piscina
- Non entrate in piscina mentre il pulitore è in funzione
- Staccate l'alimentatore elettrico prima di effettuare la manutenzione

**Precauzioni**

- Quando non in uso tenete il pulitore all'ombra sul suo Caddy
- Usate il pulitore soltanto quando l'acqua è nelle seguenti condizioni:

Cloro	Massimo 4 ppm
pH	7.0 - 7.8
Temperatura	6 - 34 °C (43-93 °F)
NaCl	Massimo = 5000 ppm

**Scheda Technica**

- Protezione del motore: Codice IP 68
- Profondità minima: 0.80 m/2.6 ft
- Profondità massima: 5 m/16.4 ft

**SP:**  
**ADVERTENCIAS Y  
PRECAUCIONES**



**Advertencias**

- Use únicamente la fuente de alimentación original suministrada
- Asegúrese de que la toma de corriente está protegida por un interruptor diferencial o por un interruptor de fuga a tierra
- Mantenga la fuente de alimentación alejada del agua
- Coloque la fuente de alimentación a una distancia de al menos 3 m desde el borde de la piscina
- No entre a la piscina mientras el limpiador de piscina esté en funcionamiento
- Desenchufe la fuente de alimentación antes de realizar el mantenimiento

**Precauciones**

- Cuando no use el limpiador de piscinas, colóquelo en el Caddy, en un lugar a la sombra
- Use el limpiador de piscinas únicamente bajo las siguientes condiciones del agua:

Cloro	Máx. 4 ppm
pH	7,0 - 7,8
Temperatura	6 - 34 °C
NaCl	Máximo = 5000 ppm

**Especificaciones**

- Protección del motor: IP 68
- Profundidad mínima: 0,80 m/2,60 ft
- Profundidad máxima: 5,00 m/16,4 ft





## DEU:

### WARNUNGEN UND SICHERHEITSHINWEISE



#### Warnungen

- Nur das Original-Stromversorgungsgerät verwenden
- Stellen Sie sicher, dass die Steckdose durch einen FI-Schutzschalter (GFI) oder einen Fehlerstromschutzschalter (ELI) geschützt ist
- Halten Sie das Stromversorgungsgerät von stehendem Wasser fern
- Positionieren Sie das Stromversorgungsgerät mindestens 3m/10ft vom Poolrand entfernt
- Gehen Sie nicht in den Pool, solange der Poolreiniger arbeitet
- Stecken Sie das Stromversorgungsgerät aus, bevor Sie Wartungsarbeiten durchführen

#### Sicherheitshinweise

- Wenn Sie den Poolreiniger nicht verwenden, lagern Sie ihn auf dem Caddy an einem schattigen Platz
- Verwenden Sie den Poolreiniger nur bei folgenden Wasserbedingungen:

Chlor	Maximal 4 ppm
pH	7,0 - 7,8
Temperatur	6 – 34°C (43-93°F)
NaCl	Maximum = 5000 ppm

#### Technische Beschreibung

- Motorschutz: IP 68
- Mindesttiefe: 0.80m/2.6ft
- Höchsttiefe: 5m/16.4ft

## NL:

### WAARSCHUWINGEN EN OPGELET



#### Waarschuwingen

- Gebruik alleen de originele, meegeleverde voedingsbron
- Zorg dat de elektrische uitgang is beschermd door een aardlekschakelaar of een aardlekstroomonderbreker
- Zorg dat de voedingsbron zich buiten stilstaand water bevindt
- Plaats de voedingsbron tenminste 3m/10ft van de zwembadrand
- Stap niet in het zwembad terwijl de zwembadreiniger actief is
- Koppel de voedingsbron los alvorens er onderhoudswerkzaamheden aan uit te voeren

#### Opgelet

- Sla de zwembadreiniger op de Caddy op in een schaduwrijk gebied wanneer deze niet in gebruik is
- Gebruik de zwembadreiniger alleen in de volgende wateromstandigheden:

Chloor	Max. 4 ppm
pH	7.0 – 7.8
Temperatuur	6 – 34°C (43-93°F)
NaCl	Maximum = 5000 ppm

#### Specificaties

- Motorbescherming: IP 68
- Minimale diepte: 0.80m/2.6ft
- Maximale diepte: 5m/16.4ft



**PT:**  
**AVISOS E  
PRECAUÇÕES**



**Avisos**

- Utilize apenas a fonte de alimentação fornecida (original)
- Certifique-se de que a tomada elétrica está protegida por um interruptor de falta de terra ou um interruptor de fuga à terra
- Mantenha a fonte de alimentação fora das poças de água
- Coloque a fonte de alimentação pelo menos a 3 m /10 ft da borda da piscina
- Não entre na piscina enquanto o aspirador de piscina estiver a funcionar
- Desligue a fonte de alimentação da tomada antes de qualquer atividade de manutenção

**Atenção**

- Quando não estiver a utilizar o aspirador de piscina, guarde-o no Caddy, numa zona de sombra
- Use o aspirador de piscina apenas nas seguintes condições de água:

Cloro:	Máx. 4 ppm
pH	7,0 – 7,8
Temperatura:	6–34 °C (43–93 °F)
NaCl	Máximo = 5000 ppm

**Especificações**

- Protección del motor: IP 68
- Profundidad mínima: 0,80 m/ 2,6 ft
- Profundidad máxima: 5,00 m/ 16,4 ft

**RU:**  
**ПРЕДОСТЕРЕЖЕНИЯ  
И МЕРЫ  
ПРЕДОСТОРОЖНОСТИ**



**Предостережения**

- Используйте только оригинальный источник питания
- Убедитесь в том, что электрический выход защищен устройством защитного отключения (УЗО) или прерывателем замыкания на землю (ПЗЗ)
- Храните источник питания вдали от воды
- Расположите источник питания по меньшей мере в 3м/10фт. от края бассейна
- Не входите в бассейн, если в нем работает робот для очистки
- Отключайте источник питания перед проведением сервисного обслуживания

**Меры предосторожности**

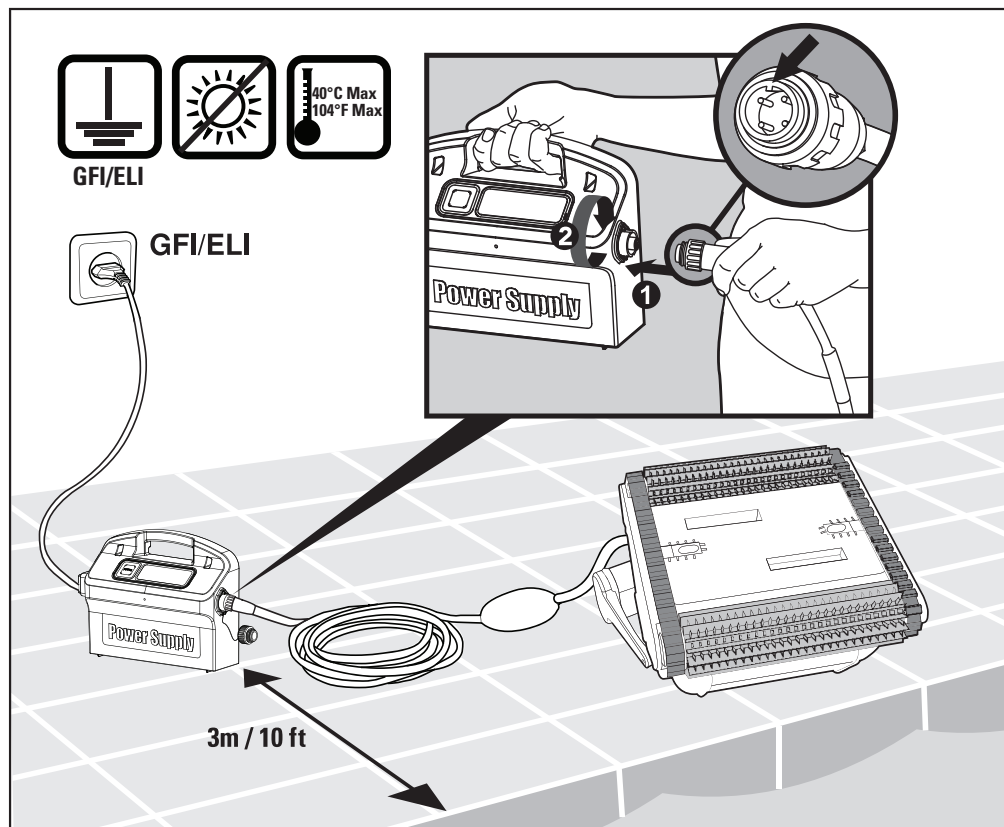
- В перерывах между использованием храните робот для очистки в ящике для хранения в затененном месте
- Характеристики воды для использования робота:

Хлор	Макс. 4 мг/м3
pH	7.0 - 7.8
Температура	6 – 34°C (43-93°F)
NaCl	Максимум = 5000 мг/м3

**ТЕХНИЧЕСКИЕ ХАРАКТЕРИСТИКИ**

- Защита мотора: IP 68
- Минимальная глубина: 0.80м/2.6фут.
- Максимальная глубина: 5м/16.4фут.

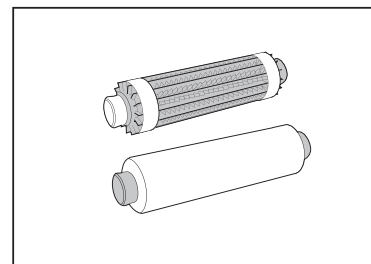
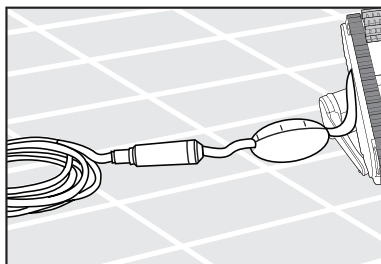
1



2



- EN Optional
- FR Optionnelle
- IT Opzionale
- SP Opcional
- DEU Fakultativ
- NL Facultatief
- PT Opcional
- RUS Дополнительный

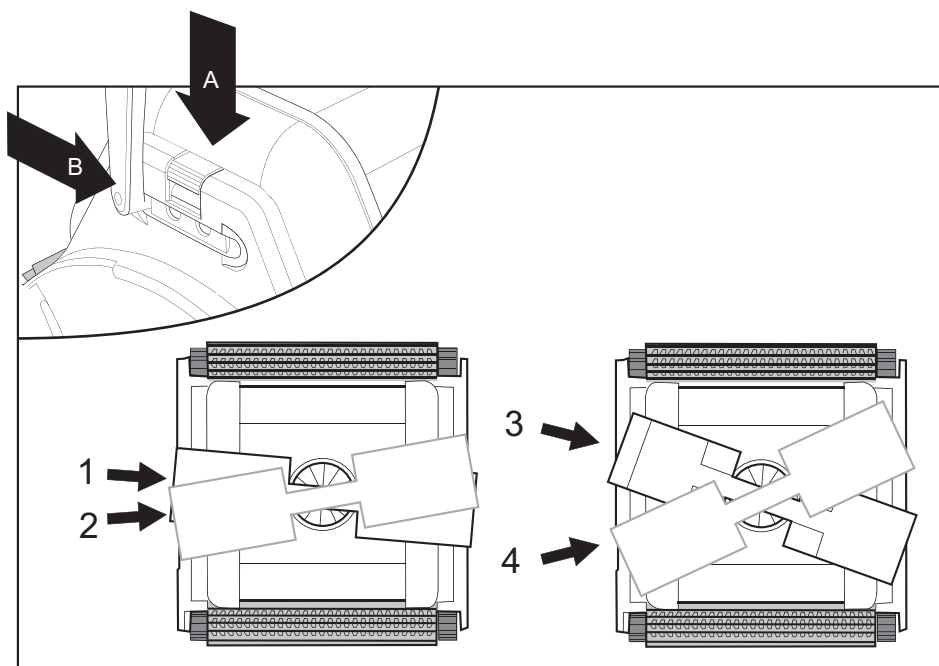


- EN • If Wonder brush/ Wonder rings are dry, soak them in water until soft
- FR • Si la brosse " Wonder " ou les anneaux " Wonder " sont secs, les tremper dans l'eau jusqu'à ce qu'ils deviennent souples
- IT • Se la spazzola Wonder/anelli Wonder sono asciutti immergeteli in acqua fino a farli ammorbidire
- SP • Si el cepillo Wonder/los anillos Wonder están secos, sumérjalos en agua hasta que estén suaves
- DEU • Wenn die Wonder - Bürste/ die Wonder - Ringe trocken sind, tauchen Sie sie in Wasser bis sie weich geworden sind
- NL • Wanneer de Wonder borstel/Wonder ringen droog zijn, zuig ze dan vol met water tot ze zacht worden
- PT • Se a escova Wonder / anéis Wonder estiverem secos, mergulhe-os em água até amaciarem
- RUS • Если Wonder щетки/ Wonder кольца сухие, намочите их, чтобы они стали мягкими

6



3

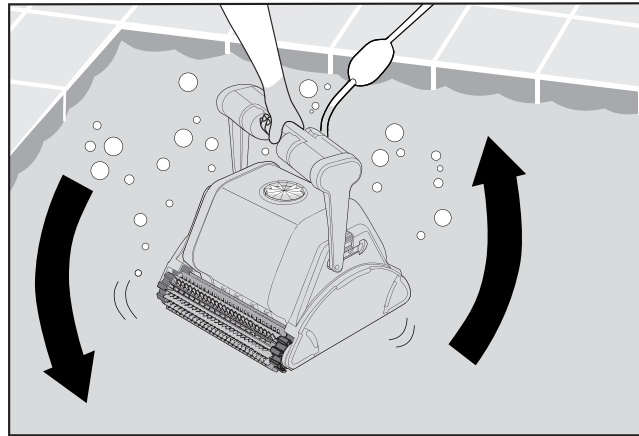


- EN** • **Change diagonal handle position after every cleaning cycle:**  
1 and 2 - slow waterline sideways movement. 3 and 4 - fast waterline sideways movement
- FR** • **Changer les positions des poignées de diagonales après le cycle de nettoyage:**  
1 et 2 – ralentir le mouvement latéral de la ligne d'eau. 3 et 4 – accélérer le mouvement latéral de la ligne d'eau
- IT** • **Verander de diagonale handvat posities na iedere schoonmaak cyclus:**  
1 en 2 – langzame zijwaartse bewegingen op de waterlijn. 3 en 4 – snelle zijwaartse bewegingen op de waterlijn
- SP** • **Cambie las posiciones diagonales de la manija después de cada ciclo de limpieza:**  
1 y 2 - movimiento lateral lento de la línea de flotación. 3 y 4 - movimiento lateral rápido de la línea de flotación
- DEU** • **Ändern Sie die diagonale Griffpositionen nach jedem Reinigungszyklus:**  
1 und 2 – langsame Seitwärtsbewegungen an der Wasserlinie. 3 und 4 – schnelle Seitwärtsbewegungen an der Wasserlinie
- NL** • **Modificare le posizioni dell'impugnatura diagonale alla fine di ogni ciclo di pulizia:**  
1 e 2 - movimento lento lungo le linee laterali di livello dell'acqua. 3 e 4 - movimento veloce lungo le linee laterali di livello dell'acqua
- PT** • **Mude as posições diagonais da pega após cada ciclo de limpeza:**  
1 e 2 - movimento lateral lento da linha de flutuação. 3 e 4 - movimento lateral rápido da linha de flutuação
- RUS** • **После каждого цикла очистки следует изменять горизонтальное положение ручки**  
1 и 2 – медленное боковое движение уровня воды 3 и 4 - быстрое боковое движение уровня воды



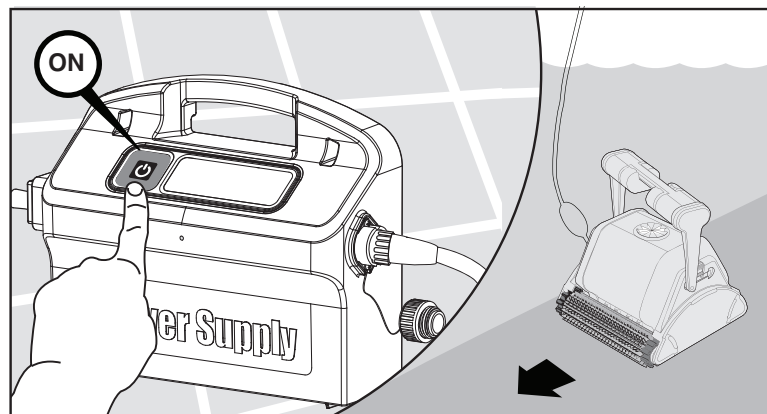


## 4

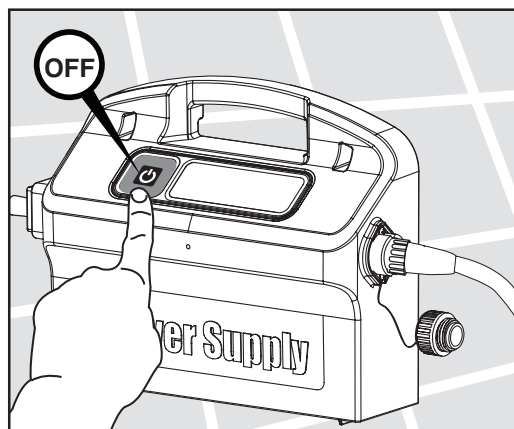


- EN** • Shake the robot from side to side or turn it upside down to release trapped air.  
Let it sink to the pool floor
- FR** • Secouez le robot sur les côtés ou de haut en bas pour libérer les bulles d'air.  
Laissez-le couler vers le fond de la piscine
- IT** • Scuotere il robot di da un lato all'altro o girarlo a testa in giù per liberarne l'aria imprigionata.  
Lasciate che si posi sul fondo della piscina
- SP** • Sacuda el robot de lado a lado o póngalo boca arriba para soltar el aire retenido.  
Deje que se hunda hasta el fondo de la piscina
- DEU** • Schwenken sie den roboter von seite zu seite oder kippen sie ihn um, um den luftabschluss zu befreien. Lassen Sie ihn auf den Boden sinken
- NL** • Schud de robot heen en weer, of houd hem onderste boven om vastgelopen lucht vrij te laten.  
Laat het apparaat afdrijven naar de zwembadbodem
- PT** • Sacudir o robô lateralmente ou virar de cima para baixo para liberar ar confinado.  
Deixe-o afundar até ao fundo da piscina
- RUS** • Потрясти робот из стороны в сторону или перевернуть его для удаления скопившегося внутри воздуха  
Позвольте устройству опуститься на дно бассейна

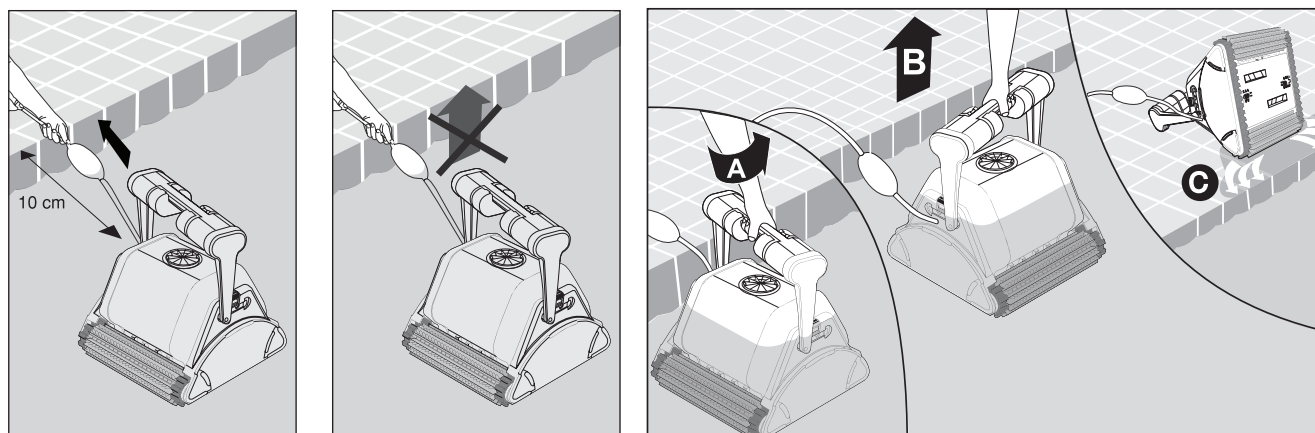
## 5



- EN** • Turn the power supply ON
- FR** • Mettez l'appareil sous tension (ON)
- IT** • Inserite il trasformatore
- SP** • Encienda la fuente de alimentación
- DEU** • Stellen Sie das Stromversorgungsgerät auf ON
- NL** • Schakel de voedingsbron AAN
- PT** • Ligue (ON) a fonte de alimentação
- RUS** • Робот выполнит рабочий цикл



- EN** • The robot will perform automatic shut-off at the end of the cleaning cycle.  
Turn OFF and unplug the power supply
- FR** • Le robot s'éteindra automatiquement à la fin du cycle de nettoyage.  
Coupez le courant (OFF) et débranchez le bloc d'alimentation
- IT** • Il robot si disattiverà automaticamente alla fine del ciclo di pulizia.  
Spegnete e staccate il trasformatore
- SP** • El robot efectuará el apagado automático al término del ciclo de limpieza.  
Apague y desenchufe la fuente de alimentación
- DEU** • Der roboter wird am ende des waschzyklus automatisch abschalten.  
Schalten Sie das Gerät AUS und ziehen Sie den Netzstecker
- NL** • De robot slaat automatisch af aan het einde van de schoonmaak cyclus.  
Schakel het toestel uit en haal de voedingsbron uit het stopcontact
- PT** • O robô desligará automaticamente no fim do ciclo de limpeza.  
Desligue (OFF) e retire a ficha da fonte de alimentação
- RUS** • Робот автоматически отключает систему по завершении цикла очистки.  
Выключите питание и отсоедините источник питания



- EN**
- Using the floating cable, bring the pool cleaner to the pool's edge.
  - ⚠ DO NOT PULL THE POOL CLEANER FROM THE POOL USING THE CABLE
- FR**
- A l'aide du câble de flottaison, ramenez le Nettoyeur de Piscine au bord de la piscine.
  - ⚠ NE PAS RETIRER LE NETTOYEUR DE LA PISCINE EN TIRANT SUR LE CABLE
- IT**
- Usando il cavo galleggiante, tirate il pulitore verso il bordo della piscina.
  - ⚠ NON ESTRAETE IL PULITORE DALLA PISCINA TIRANDO IL CAVO
- SP**
- Use el cable flotador para acercar el limpiador hasta el borde de la piscina.
  - ⚠ NO USE EL CABLE PARA SACAR EL LIMPIADOR DE LA PISCINA
- DEU**
- Ziehen Sie den Poolreiniger am Schwimmkabel zum Poolrand.
  - ⚠ ZIEHEN SIE DEN POOLREINIGER NICHT AM KABEL AUS DEM POOL
- NL**
- Haal de zwembadreiniger met behulp van de drijvende kabel naar de rand van het zwembad.
  - ⚠ TREK DE ZWEMBADREINIGER NIET AAN DE KABEL UIT HET ZWEMBAD
- PT**
- Utilizando o cabo flutuante, traga o aspirador até à borda da piscina.
  - ⚠ NÃO RETIRE O ASPIRADOR DA PISCINA UTILIZANDO O CABO
- RUS**
- Подтяните робот к краю с помощью плавающего кабеля.
  - ⚠ НЕ ВЫТАСКИВАЙТЕ РОБОТ ИЗ БАССЕЙНА С ПОМОЩЬЮ КАБЕЛЯ



**EN** • Clean the filter bag with a hose. Periodically clean the brushes with a hose. It is recommended to periodically wash the filter bag in a washing machine. Use gentle cycle program.

**FR** • Nettoyez le sac de filtrage à l'aide d'un tuyau d'eau. De temps en temps, rincez les brosses à l'aide d'un tuyau d'eau. Il est recommandé de laver périodiquement le filtre dans la machine à laver. Utilisez le programme pour tissus délicats.

**IT** • Sciacquate il sacchetto filtrante sotto l'acqua corrente. Periodicamente pulite le spazzole sotto l'acqua corrente. È raccomandabile lavare periodicamente il sacchetto-filtro in una macchina lavatrice. Selezionare un programma di lavaggio per materiali sintetici.

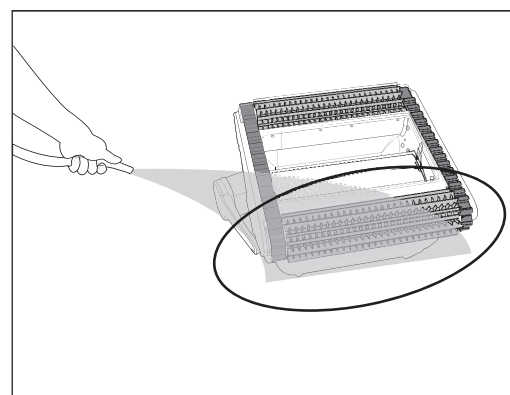
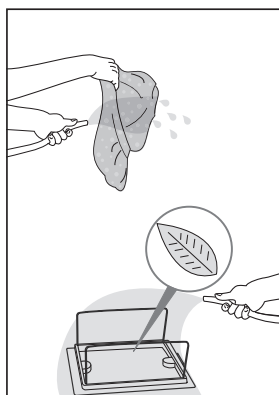
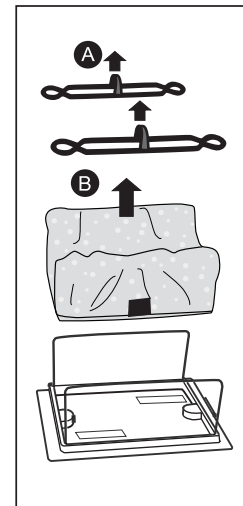
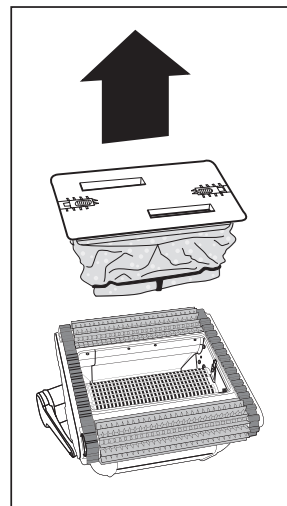
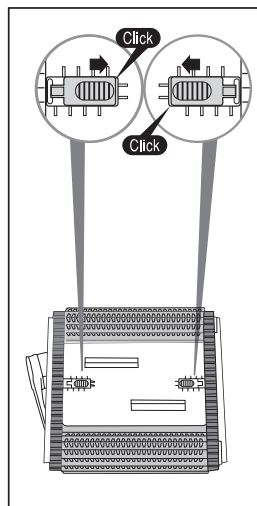
**SP** • Limpie la bolsa del filtro con una manguera. Limpie los cepillos periódicamente con una manguera. Se recomienda lavar periódicamente la bolsa del filtro en una máquina lavadora. Utilice el programa para el lavado suave.

**DEU** • Reinigen Sie den Filterbeutel mit einem Wasserschlauch. Reinigen Sie die Bürsten regelmäßig mit einem Wasserschlauch. Es ist empfehlenswert, den filterbeutel regelmäßig in einer waschmaschine zu waschen. Betätigen sie ein synthetisches waschprogramm.

**NL** • Reinig de filterzak met een slang. Reinig de borstels periodiek met een slang. Aanbevolen wordt om de filterzak regelmatig in de wasmachine met een syntetisch wasprogramma te wassen.

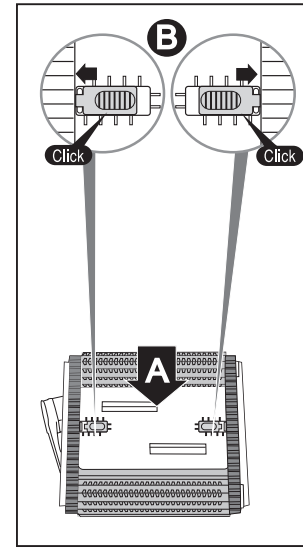
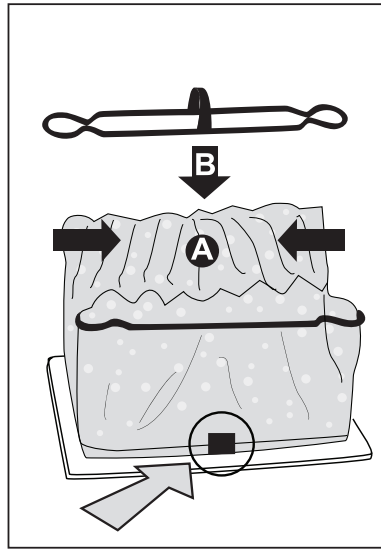
**PT** • Limpe o saco de filtro com uma mangueira. Limpar periodicamente as escovas com uma mangueira. Recomenda-se lavar periodicamente o saco de filtragem em uma máquina de lavar. Utilize o programa de limpeza sintética.

**RUS** • Промойте мешок фильтра из шланга. Периодически промывайте щетки из шланга. Рекомендуется периодически промывать мешок фильтра в стиральной машине. Использовать программу для стирки синтетических материалов.

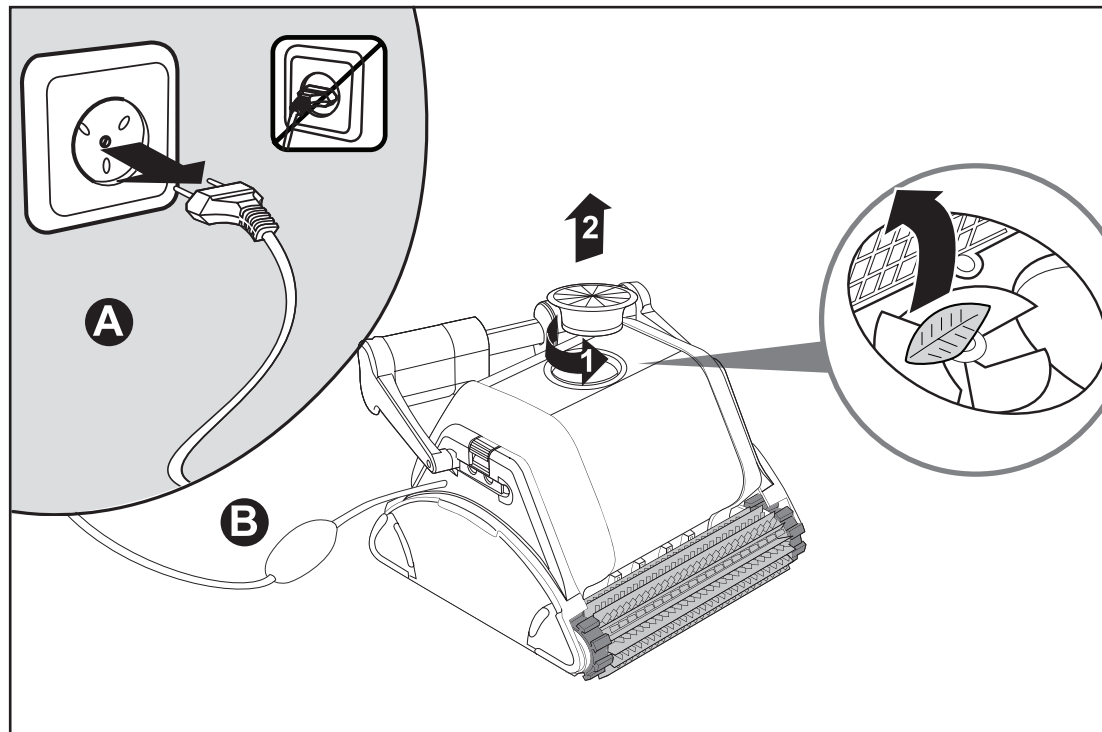




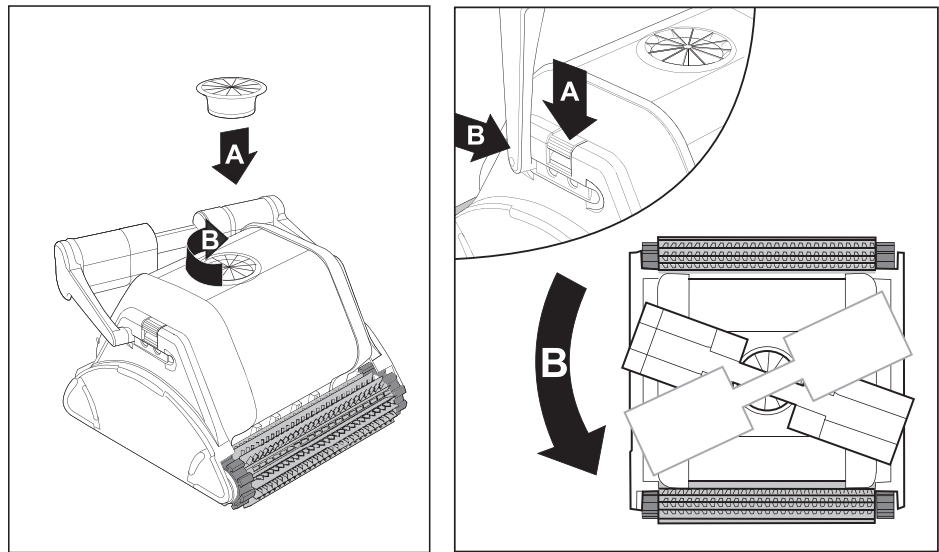
9



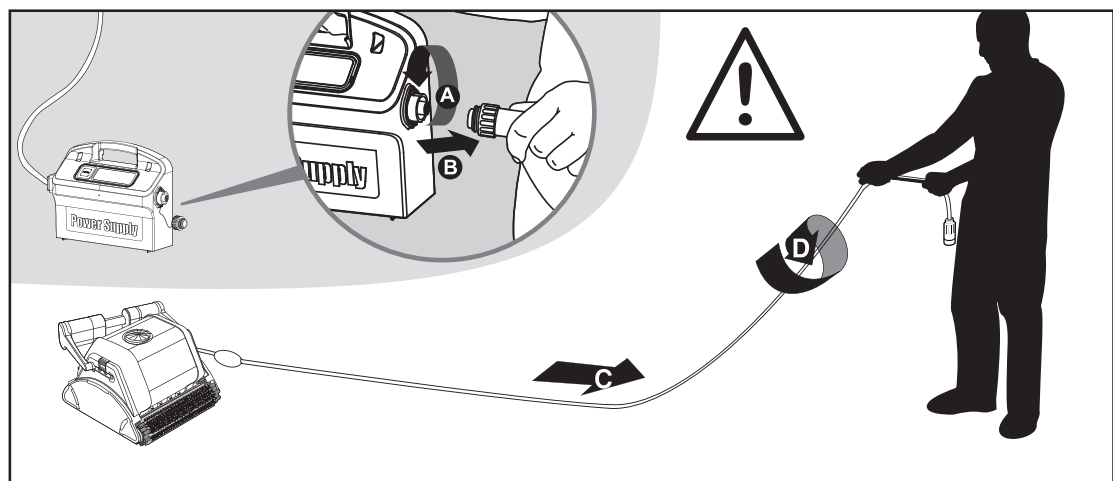
10



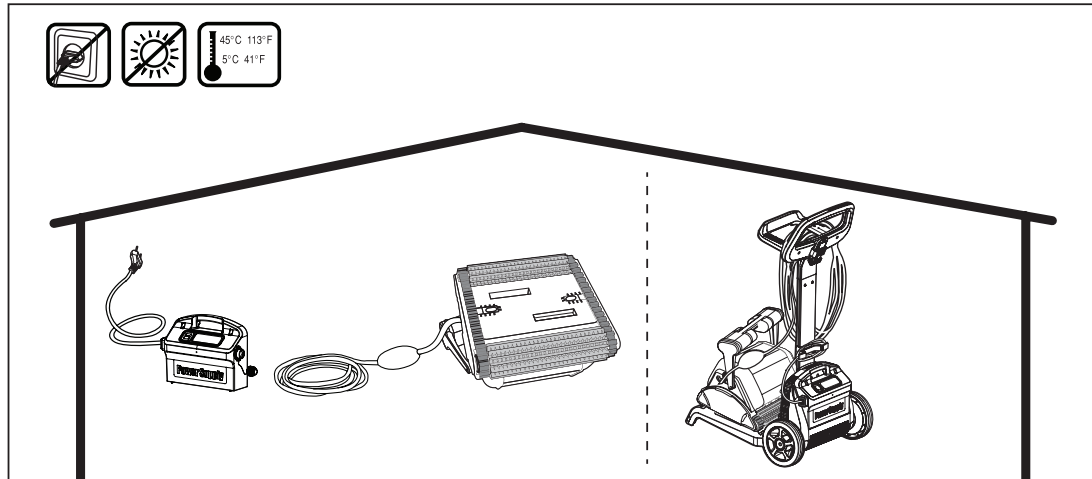
11



12



- EN** • To remove the kinks, stretch the cable out completely and let it sit for at least a day in the sun
- FR** • Pour éliminer les plis, tendez le câble entièrement et laissez-le au soleil pendant au moins une journée
- IT** • Per eliminare l'attorcigliamento, stendere tutto il cavo e lasciarlo al sole per almeno una giornata
- SP** • Para eliminar las torceduras, estire completamente el cable y déjelo reposar al sol durante al menos un día
- DEU** • Um die Knickstellen zu entfernen, ziehen Sie das Kabel vollständig aus und lassen es für mindestens einen Tag in der Sonne liegen
- NL** • Leg de kabel geheel uit om kinken te verwijderen. Laat de kabel tenminste één dag in de zon liggen
- PT** • Para remover os torções deve esticar o cabo completamente e deixá-lo exposto ao sol por pelo menos um dia
- RUS** • Чтобы удалить заломы, распрямите кабель и оставьте на солнце на день



#### EN Off season storage:

If the pool cleaner will not be in use for an extended period, perform the following storage steps:

- Make sure that no water is left in the pool cleaner
- Thoroughly clean the filter bag and insert in place
- Roll up the cable so that it has no kinks and place on the Caddy
- Store the pool cleaner in a protected area either on its Caddy or simply upsidedown

#### FR Stockage hors saison:

Si le Nettoyeur de Piscine n'est pas utilisé pendant une période prolongée, veuillez l'entreposer de la manière suivante:

- Assurez-vous qu'il n'y a plus d'eau dans le Nettoyeur de Piscine
- Nettoyez à fond le sac de filtrage et remettez-le en place
- Rembobinez le câble sans y faire de plis et placez-le sur le Caddy
- Entreposez le Nettoyeur de Piscine dans un endroit protégé soit sur son Caddy, soit simplement à l'envers

#### IT Manutenzione fuori stagione:

Se il pulitore non verrà utilizzato per un lungo periodo, prima di metterlo via, eseguite le operazioni seguenti:

- Assicuratevi che non vi sia più acqua all'interno del pulitore
- Pulite accuratamente e rimettete a posto il sacchetto filtrante
- Arrotolate il cavo in modo che non sia attorcigliato e mettetelo nel Caddy
- Mettete il pulitore al riparo o sul suo Caddy o semplicemente capovolto

#### SP Almacenamiento fuera de temporada:

Si no va a usar el limpiador de piscinas durante un período prolongado, siga los pasos de almacenamiento que se indican a continuación:

- Asegúrese de que no hay agua en el limpiador de piscinas
- Limpie a fondo la bolsa del filtro e introdúzcala en su sitio
- Enrolle el cable de modo que no tenga torceduras y colóquelo en el Caddy
- Almacene el limpiador de piscinas en un lugar protegido, bien en su Caddy, o simplemente boca abajo



#### **DEU Lagerung außerhalb der saison:**

Wenn der Poolreiniger für längere Zeit nicht im Einsatz ist, führen Sie die folgenden Schritte für dessen Lagerung aus:

- Stellen Sie sicher, dass sich kein Wasser mehr im Poolreiniger befindet
- Reinigen Sie gründlich den Filterbeutel und setzen Sie ihn wieder ein
- Rollen Sie das Kabel auf, so dass es nicht geknickt wird, und legen Sie es auf den Caddy
- Lagern Sie den Poolreiniger in einem geschützten Bereich, entweder auf dem dazugehörigen Caddy oder einfach auf dem Kopf stehend

#### **NL Opslag buiten het seizoen:**

Voer de volgende stappen uit wanneer u de zwembadreiniger opslaat wanneer deze tijdens een lange periode niet gebruikt zal worden:

- Zorg dat er geen water in de zwembadreiniger achterblijft.
- Reinig de filterzak grondig en plaats deze terug
- Rol de kabel zo op dat er geen kinken in zitten en plaats het toestel op de Caddy
- Sla de zwembadreiniger op in een beschermd gebied. Doe dit op de Caddy of plaats de zwembadreiniger onderste boven

#### **PT Armazenamento fora de época:**

Se o aspirador de piscina não for utilizado por um longo período, execute as seguintes fases de armazenamento:

- Certifique-se que não permanece nenhuma água no aspirador de piscina
- Limpe cuidadosamente o saco de filtro e insira-o na sua posição
- Enrole o cabo de modo a que fique sem torções e coloque-o sobre o Caddy
- Armazene o aspirador de piscina numa área protegida, no seu Caddy ou simplesmente virado ao contrário

#### **RUS ВНЕСЕЗОННОЕ ХРАНЕНИЕ**

Если использование робота не предполагается в течение продолжительного периода времени, выполните следующие шаги:

- Убедитесь, что в роботе не осталось воды
- Тщательно очистите мешки или картриджи фильтра и установите их на место
- Смотайте кабель так, чтобы на нем не было заломов и поместите его в ящик для хранения
- Храните робот в закрытом месте в ящике для хранения или просто в перевернутом состоянии





