

Operating Instructions

Dolphin Diagnostic Pool Cleaner

Instructions d'opération

Dolphin Diagnostic nettoyeur de piscine

Istruzioni per l'uso

Dolphin Diagnostic pulitore per piscina

Instrucciones de manejo

Dolphin Diagnostic limpiador de piscinas

Bedienungsanleitung

Dolphin Diagnostic Pool Reiniger

Werkwijze instructies

Dolphin Diagnostic zwembadreiniger

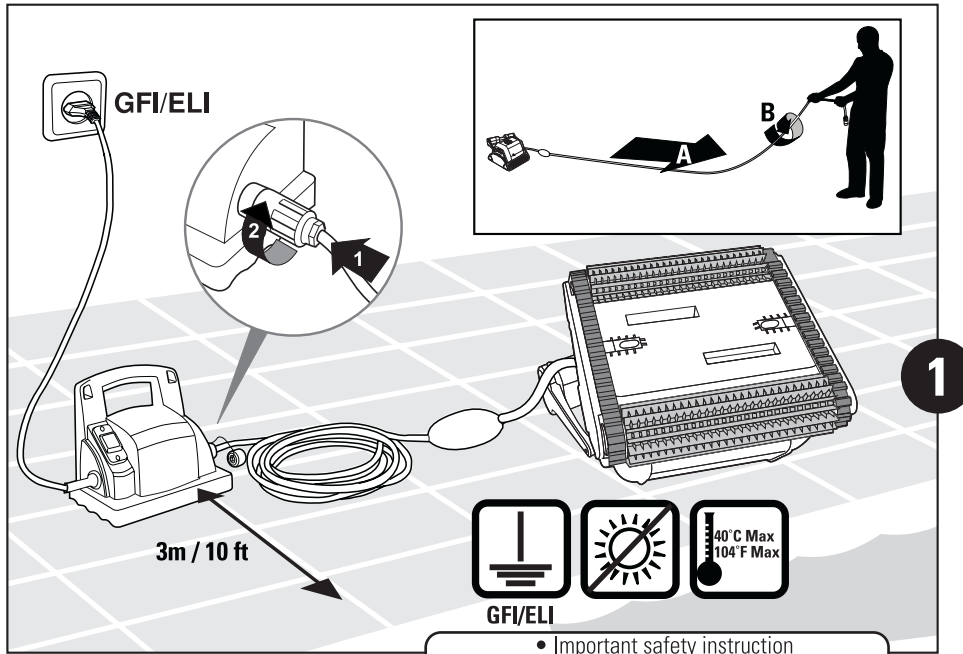
Instruções de Operação


Dolphin Diagnostic limpador de piscinas

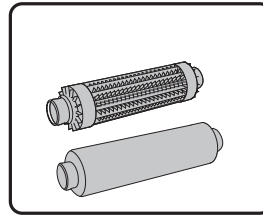
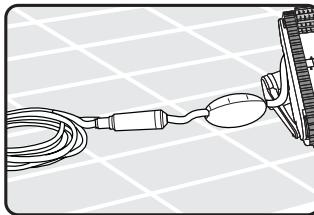
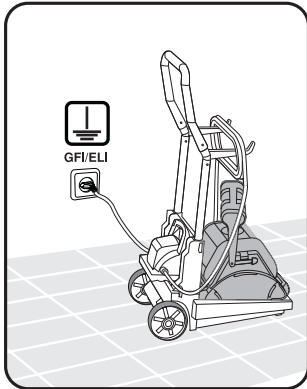
Руководство по эксплуатации

Dolphin Diagnostic очиститель бассейнов

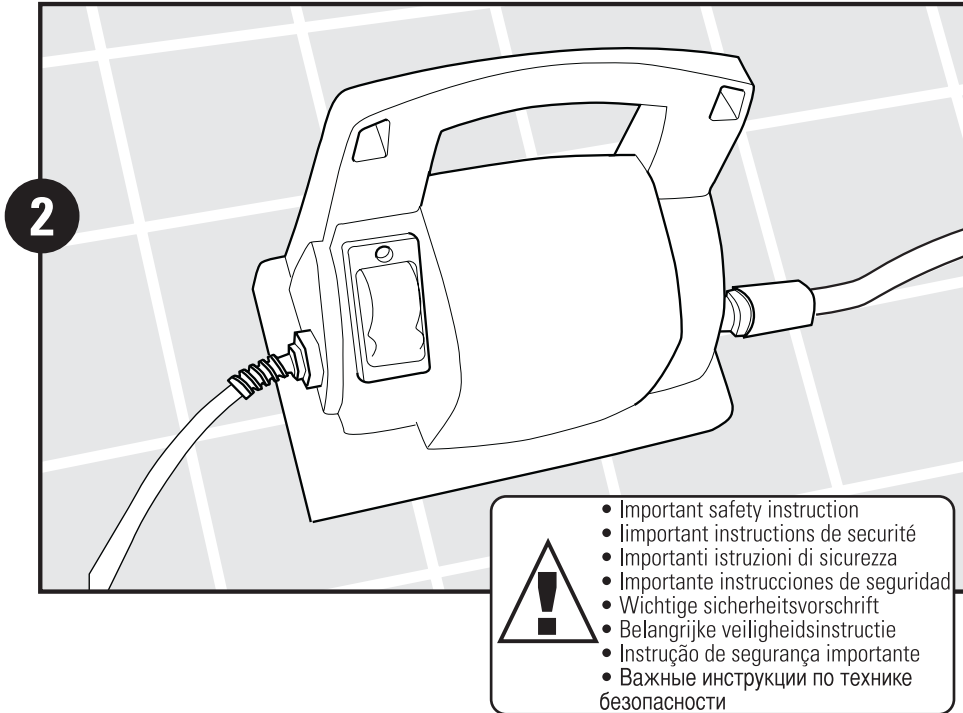




- 
- Important safety instruction
 - Important instructions de securité
 - Importanti istruzioni di sicurezza
 - Importantes instrucciones de seguridad
 - Wichtige sicherheitsvorschrift
 - Belangrijke veiligheidsinstructie
 - Instrução de segurança importante
 - Важные инструкции по технике безопасности



OPTIONAL OPCIONAL OPTIONEEL ДОПОЛНИТЕЛЬНО

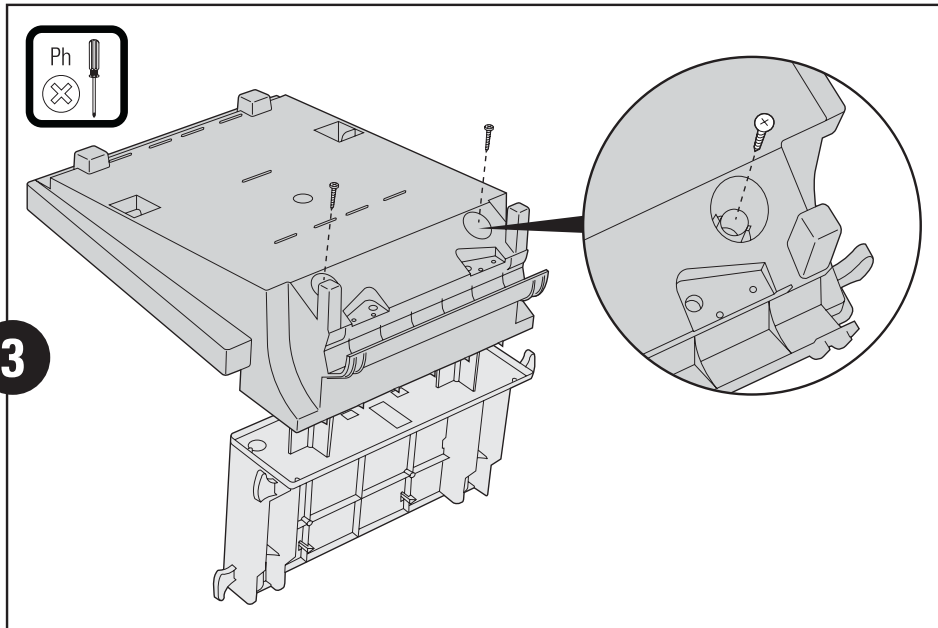
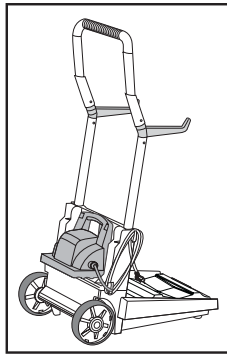


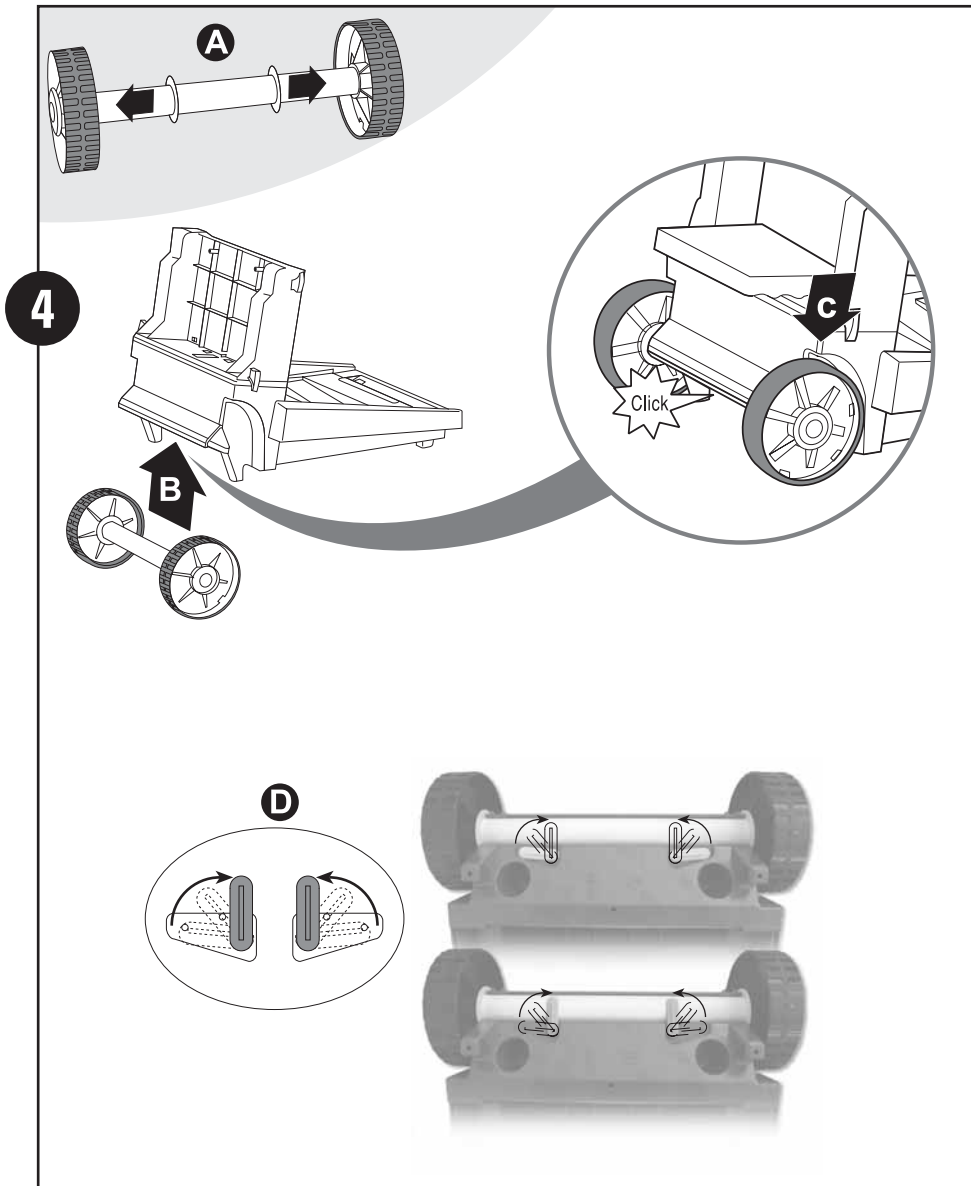
- Keep power supply out of standing water
- Ne pas poser le boîtier électrique sur une surface humide
- Tenere l'alimentatore distante dall'acqua stagnante
- No poner el transformador sobre una superficie húmeda
- Halten sie die stromversorgung von stehendem wasser fern
- Plaats de stroomtoevoer nooit in het water
- Manter a fonte de alimentação longe de água estagnada
- Избегать попадания воды в область системы электропитания

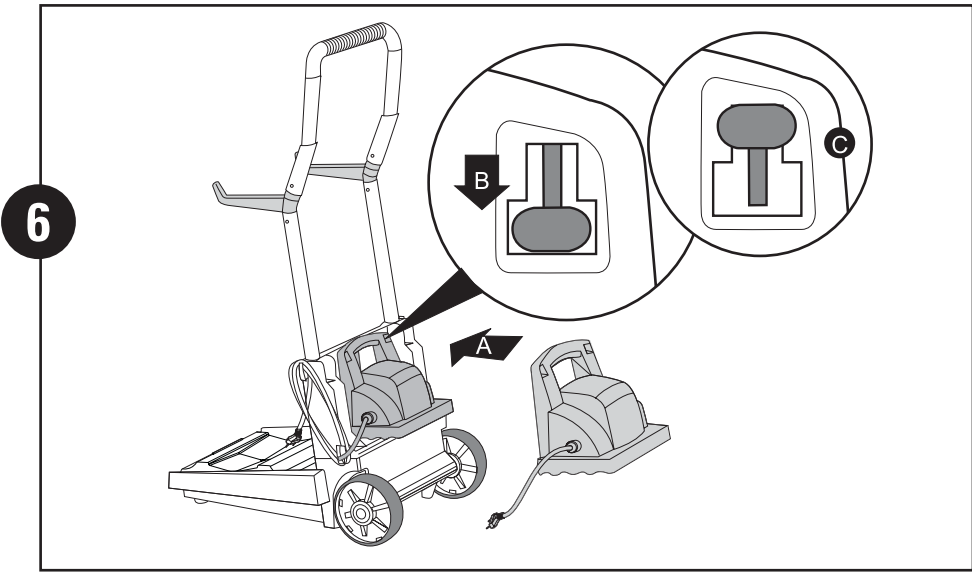
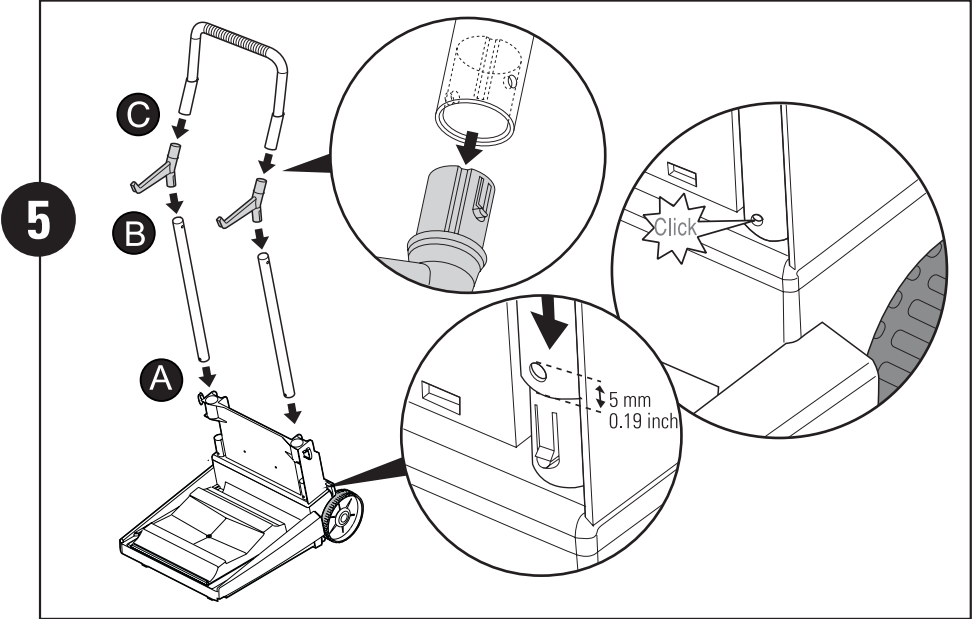
- Use only original Diagnostic Basic power supply - factory wired for 100/115/230 vac mains supply
- N'utilisez que le boîtier original Diagnostic Basic - câblée en usine pour un e alimentation secteur de 100/115/230 vac
- Usare solo l'alimentatore elettrico originale Diagnostic Basic - predisposto in fabbrica per alimentazione rete a 100/115/230 vca
- Utilice solamente fuente de alimentación de Diagnóstico basic - cableado en fábrica para alimentar redes de 100/115/230 vca
- Benutzen sie nur die Diagnostic Basic-stromversorgung - fabrikfertig für 100/115/230 vac-netzanschluss
- Gebruik alleen de originele Diagnostic Basic elektriciteitsaanvoer - de fabriekskabel is geschikt voor 100/115/230 vac elektriciteit
- Utilize somente Fonte de Alimentação original de Diagnostic Basic - Ligação feita em fábrica para rede de energia elétrica de 100/115/230 VCA
- Использовать только оригинальную систему электропитания - заводская проводка рассчитана на сеть 100/115/230 В переменного тока

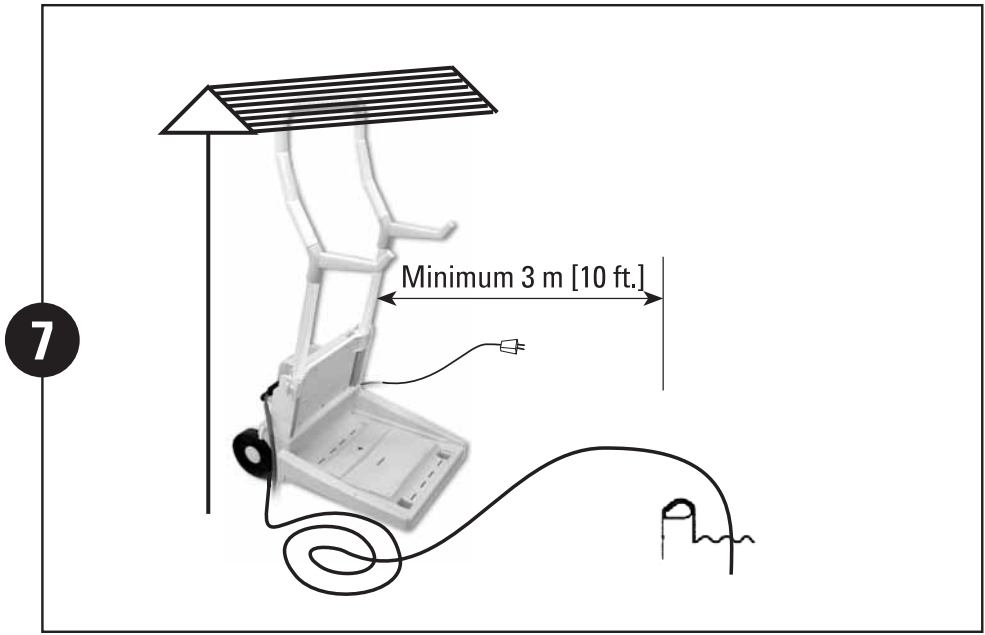


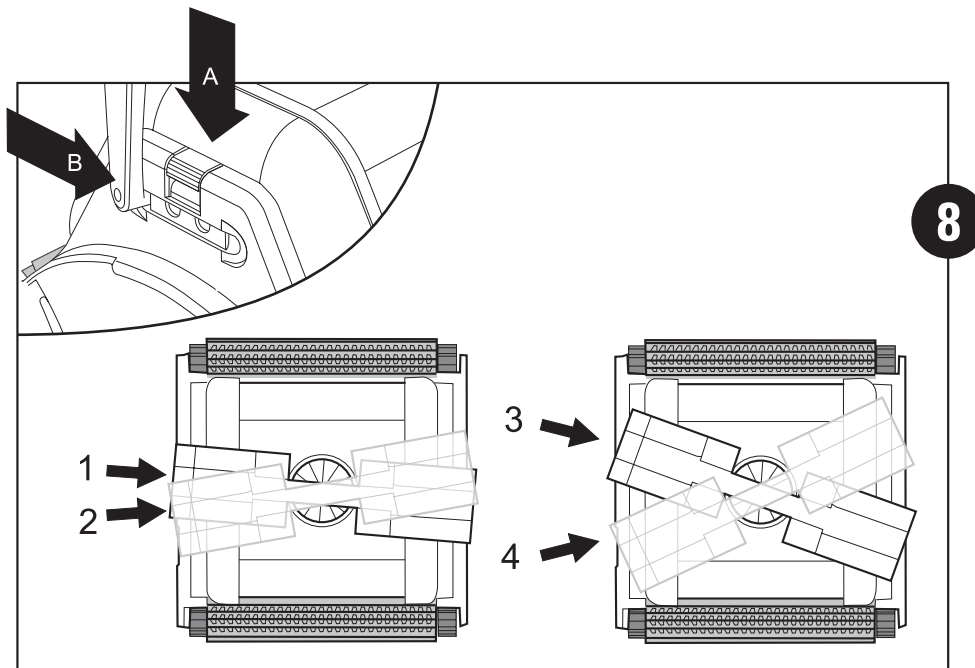
Caddy Assembly Instructions











Change diagonal handle positions after every cleaning cycle:
 1 and 2 - slow waterline sideways movement. 3 and 4 - fast waterline sideways movement

Changer les positions des poignées de diagonales après le cycle de nettoyage:
 1 et 2 – ralentir le mouvement latéral de la ligne d'eau. 3 et 4 – accélérer le mouvement latéral de la ligne d'eau

Verander de diagonale handvat posities na iedere schoonmaak cyclus:
 1 en 2 – langzame zijwaartse bewegingen op de waterlijn. 3 en 4 – snelle zijwaartse bewegingen op de waterlijn

Cambie las posiciones diagonales de la manija después de cada ciclo de limpieza:
 1 y 2 - movimiento lateral lento de la línea de flotación. 3 y 4 - movimiento lateral rápido de la línea de flotación

Ändern Sie die diagonale Griffpositionen nach jedem Reinigungszyklus:
 1 und 2 – langsame Seitwärtsbewegungen an der Wasserlinie. 3 und 4 – schnelle Seitwärtsbewegungen an der Wasserlinie

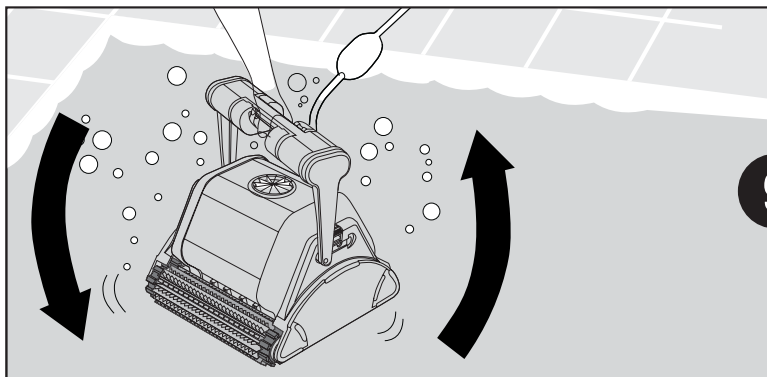
Modificare le posizioni dell'impugnatura diagonale alla fine di ogni ciclo di pulizia:
 1 e 2 - movimento lento lungo le linee laterali di livello dell'acqua. 3 e 4 - movimento veloce lungo le linee laterali di livello dell'acqua

Mude as posições diagonais da pega após cada ciclo de limpeza:
 1 e 2 - movimento lateral lento da linha de flutuação. 3 e 4 - movimento lateral rápido da linha de flutuação

После каждого цикла очистки следует изменять горизонтальное положение ручки
 1 и 2 – медленное боковое движение уровня воды. 3 и 4 – быстрое боковое движение уровня воды



- If pva rings / wonder rings are dry, soak them in water until soft
- Si les brosses pva / wonder sont secs, trempez-les dans l'eau jusqu'à ce qu'ils redeviennent mous.
- Se gli anelli pva / gli anelli mobili sono asciutti, ammollarli in acqua finché diventano soffici
- Si los anillos pva / anillos wonder están secos, remójelos en agua hasta que se ablanden.
- Aenn die pva-ringe/wunderringe trocken sind, tränken sie sie mit wasser, bis sie weich werden.
- Als de pva ringen/wonder ringen droog zijn, weekt u ze in water totdat ze zacht zijn geworden
- Se os anéis de pva/anéis wonder secarem, molhe-os em água até ficarem maleáveis
- В СЛУЧАЕ, ЕСЛИ КОЛЬЦА ПВА ИЛИ ПОДВИЖНЫЕ КОЛЬЦА СУХИЕ, СЛЕДУЕТ ПОДЕРЖАТЬ ИХ В ВОДЕ ДО ТЕХ ПОР, ПОКА ОНИ НЕ СТАНУТ МЯГКИМИ.



CHLORINE
2 - 4 ppm

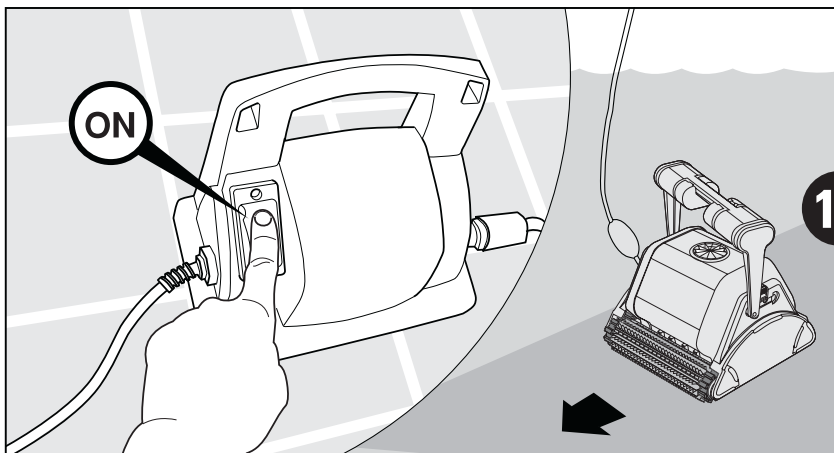
PH

7 - 7.4

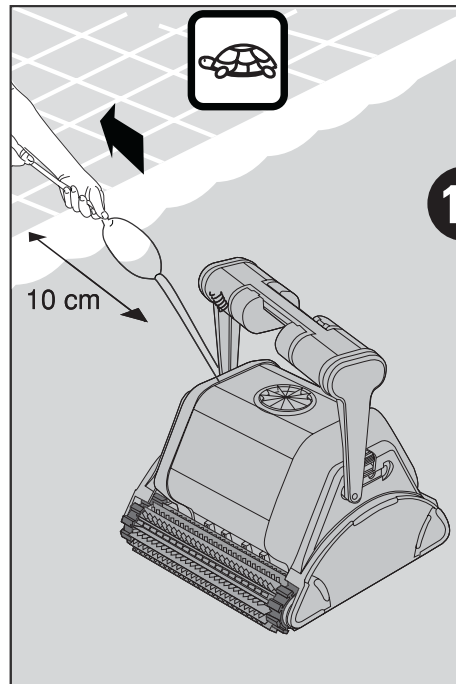
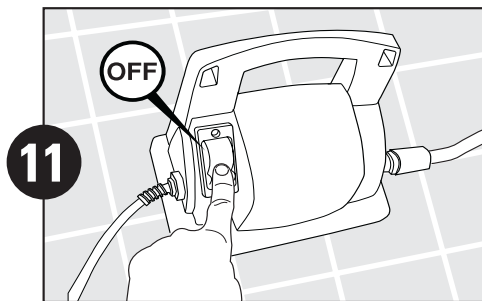
32°C 90°F
12°C 54°F

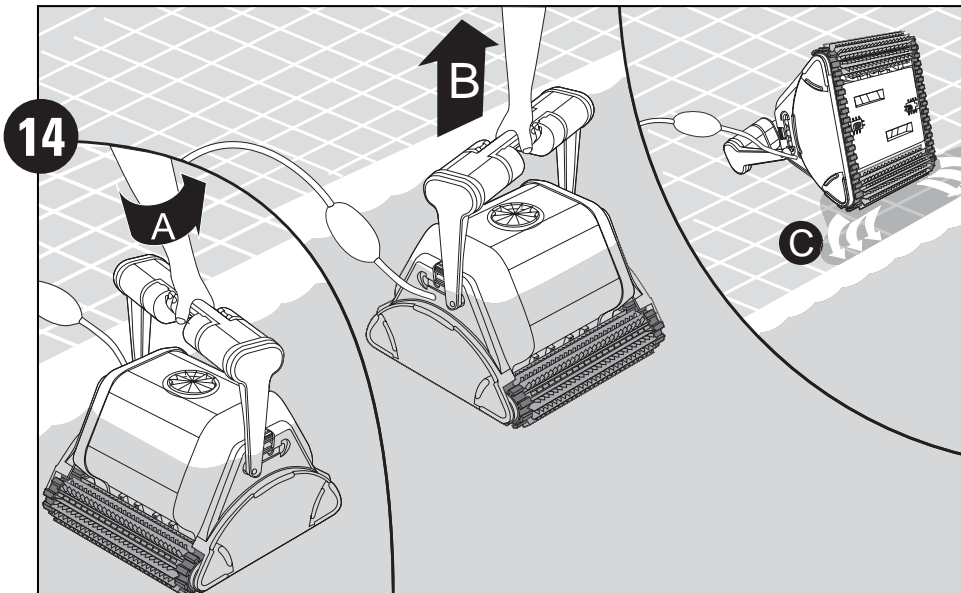
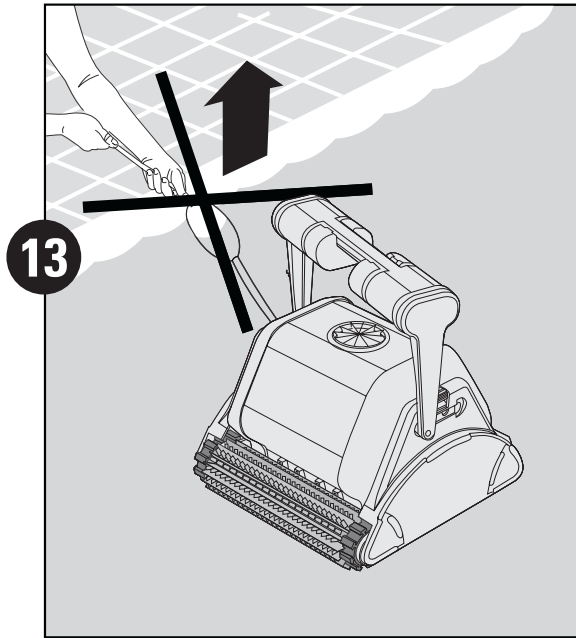
NaCl
max
4000 ppm

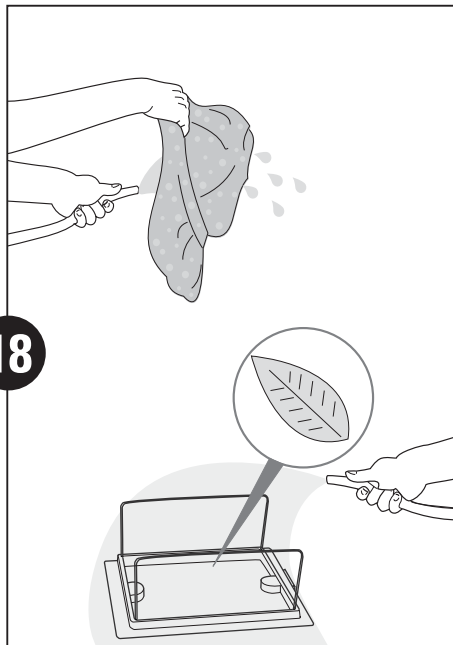
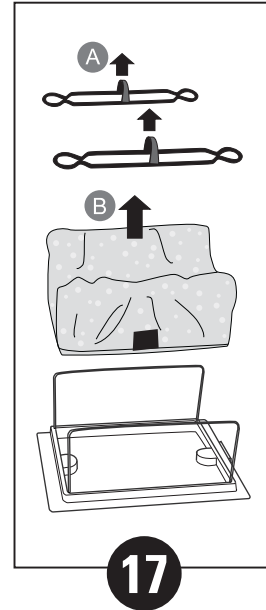
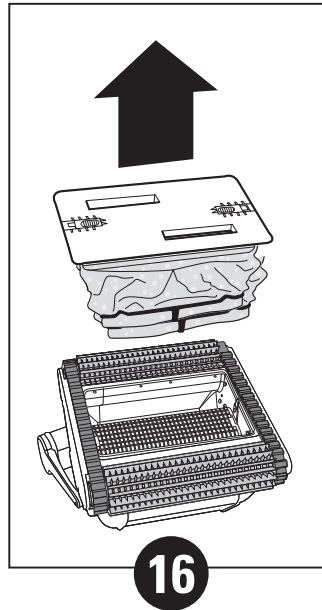
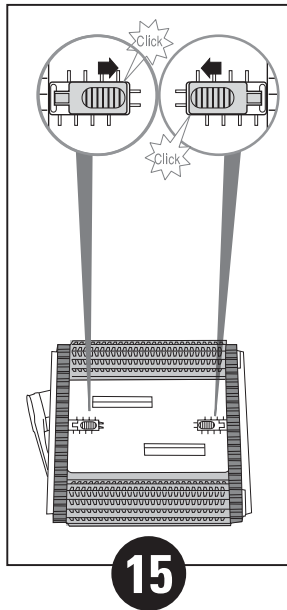
- Shake robot from side to side or turn it upside down to release trapped air
- Secouez le robot sur les côtés ou de haut en bas pour libérer les bulles d'air
- Scuotere il robot di da un lato all'altro o girarlo a testa in giù per liberarne l'aria imprigionata
- Sacuda el robot de lado a lado o póngalo boca arriba para soltar el aire retenido
- Schwenken sie den roboter von seite zu seite oder kippen sie ihn um, um den lufteinschluss zu befreien
- Schud de robot heen en weer, of houd hem onderste boven om vastgelopen lucht vrij te laten
- Sacudir o robô lateralmente ou virar de cima para baixo para liberar ar confinado
- Потрясти робот из стороны в сторону или перевернуть его для удаления скопившегося внутри воздуха



- Robot will perform automatic shut-off at the end of the cleaning cycle
- Le robot s'éteindra automatiquement à la fin du cycle de nettoyage
- Il robot si disattiverà automaticamente alla fine del ciclo di pulizia
- El robot efectuará el apagado automático al término del ciclo de limpieza
- Der roboter wird am ende des waschzyklus automatisch abschalten
- De robot slaat automatisch af aan het einde van de schoonmaak cyclus
- O robô desligará automaticamente no fim do ciclo de limpeza
- Робот автоматически отключает систему по завершении цикла очистки.







- It is recommended to periodically wash filter bag in a washing machine. Use synthetic cleaning program
- Il est recommandé de laver périodiquement le filtre dans la machine à laver. Utilisez le programme de nettoyage synthétique
- È raccomandabile lavare periodicamente il sacchetto-filtro in una macchina lavatrice. Selezionare un programma di lavaggio per materiali sintetici
- Se recomienda lavar periódicamente la bolsa del filtro en una máquina lavadora. Utilice el programa para el lavado de fibras sintéticas
- Es ist empfehlenswert, den filterbeutel regelmäßig in einer waschmaschine zu waschen. Betätigen sie ein synthetisches waschprogramm
- Aanbevolen wordt om de filterzak regelmatig in de wasmachine met een syntetisch wasprogramma te wassen
- Recomenda-se lavar periodicamente o saco de filtragem em uma máquina de lavar. Utilize o programa de limpeza sintética
- Рекомендуется периодически промывать мешок фильтра в стиральной машине. Использовать программу для стирки синтетических материалов.

