



VLO 12V LED Underwater Accent

One light, three lumen levels.

Our VLO Underwater Accent fixture is equipped with the Lumen Effects System, which allows you to easily switch between three lumen outputs: 100, 200, or 400, with the use of the Magnetic Key. Its field configurable design allows for customization based on the needs of the application.

Variable Lumen Output (VLO) Adjustment		Lumens
Level 1	Flashes one time	100 lm
Level 2*	Flashes two times	200 lm
Level 3	Flashes three times	400 lm



*Factory setting

VLO 12V LED Underwater Accent with Lumen Effects System makes designing and modifying landscape lighting easier.



Lumen Effects System eliminates the need to mechanically adjust or open the fixture, providing better longevity on the life of the product.



Flexible Lumen Levels allows you to set and adjust the lumen levels as the landscape needs change.



Sealed and fully encapsulated to safeguard from water ingress and the outdoor elements – helping to extend the life of the product.



Versatile IP68 rated design allows you to install underwater or in locations near water, such as rock beds, decks, or pergolas.



Safe for use with aquatic wildlife and virtually any water areas with its Marine Grade 316 Stainless Steel, corrosion-free housing.



4,000-volt system surge protection protects against power surges and irregularities, especially when paired with one of our transformers.

Multi-Purpose Configurable Design



Shown above with Weighted Mounting Base 16084BK (Mounting Bracket and Cowl included with fixture).

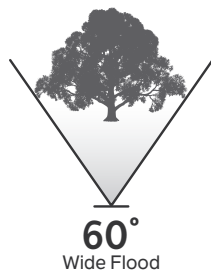
PRODUCT ORDERING GUIDE

Ordering Guide (product number breakdown) Example: 16027 SS 30	1 Item Number for Fixture & Beam Angle: 16027 = 60° Wide Flood 1 6 0 2 7	2 Product Finish: SS = Stainless Steel S S	3 Color Temperature: 27 = 2700K, Warm White 30 = 3000K, Pure White 3 0
--	---	---	--

16027SS27
2700K - Warm White

16027SS30
3000K - Pure White

BEAM SPREAD



PHOTOMETRICS

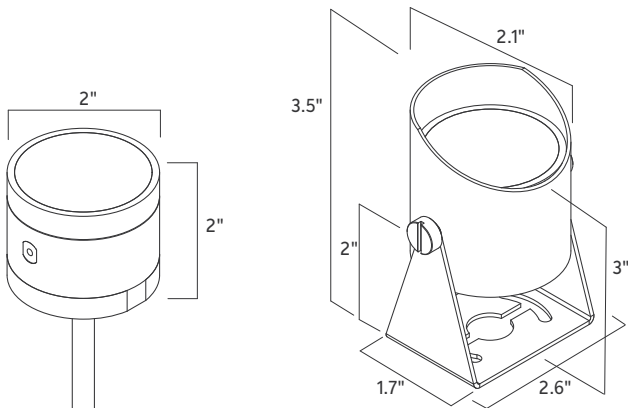
*Center Beam Candle Power measured in candela.

LEVEL 1 LUMENS	Item	16027 (Low - 100 lm)		
	Beam Angle	60° Wide Flood		
	CBCP*	105.3 at Horizontal 180°, Vertical 13°		
	Distance	Foot-candles	100 lm	Beam Width
40'	.06		50'	
32'	.09		40'	
24'	.16		30'	
16'	.36		20'	
8'	1.4		10'	
4'	5.7		5'	

LEVEL 2 LUMENS	Item	16027 (Mid - 200 lm)		
	Beam Angle	60° Wide Flood		
	CBCP*	214.2 at Horizontal 135°, Vertical 16°		
	Distance	Foot-candles	200 lm	Beam Width
40'	.12		50'	
32'	.18		40'	
24'	.32		30'	
16'	.72		20'	
8'	2.9		10'	
4'	11.5		5'	

LEVEL 3 LUMENS	Item	16027 (High - 400 lm)		
	Beam Angle	60° Wide Flood		
	CBCP*	385.6 at Horizontal 135°, Vertical 15°		
	Distance	Foot-candles	400 lm	Beam Width
40'	.22		50'	
32'	.34		40'	
24'	.60		30'	
16'	1.4		20'	
8'	5.5		10'	
4'	21.5		5'	

DIMENSIONS



FINISH OPTIONS



SS - Stainless Steel

PERFORMANCE

Output Position	Level 1	Level 2	Level 3
Lumen Output	100 lm	200 lm	400 lm
Input Voltage	9V-15V	9V-15V	9V-15V
Power (VA) @ 12V AC	3.5VA	5VA	7.5VA
Power (W) @ 12V DC	1.5W	3W	5.5W
Efficacy (lm/W @ DC)	66 lm/W	66 lm/W	72 lm/W
Halogen Equivalents	10W	20W	35-40W

SPECIFICATIONS

Fixture

Number of LEDs	1
Color Temperature	2700K, 3000K
Color Rendering Index	80+
Beam Angle	60°
Binning	3-step

Input

Input Frequency	47 - 63Hz
Input Current	582Ma max @ 12VAC
Inrush Current	8A Max
Efficiency	Up to 77 lm/W @ 12VAC
Power Factor	0.6/0.7/0.8 @ 12VAC

Environmental

Environmental Protection Rating	Wet/Underwater IP68
Operation Ambient Temperature	-25°C - +40°C
Expected Life Time (L70)	50K Hours
System Surge Protection Rating	2KV fixture, 4KV system with transformer

Recommend to pull out from water before freezing/thaw cycle.

Mechanical & Housing Specification

Diameter/Height	2"W x 2"L x 2"H
Fixture Rotation Range	300°
Housing Material	Marine Grade 316 Stainless Steel
Housing Color & Surface	Stainless Steel - SS
Weight	2.4 lb

Fixture can be used in up or down position.

Lens Material

Tempered, shock resistance glass with high tolerance for thermal expansion and stress.

Wire

18 AWG, 105°C, 300V, 25' usable length, SJTW or SJOW.

Optics

Custom acrylic optics provide smooth, uniform light distribution to eliminate glare and hotspots.

FIXTURE ATTRIBUTES

Included Accessories

Removable 316 Stainless Steel Masonry Bracket and Cowl, 2 gel-filled Wire Nuts, and Magnetic Key

Optional Accessories

Weighted Mounting Base **16084BK**

LOAD CHART

Power (VA)	Wire Gauge / Length (ft/m) Load Chart			
	10 AWG	12 AWG	14 AWG	16 AWG
0-20 VA	1860'/567 m	1150'/351 m	730'/223 m	450'/137 m
40 VA	930'/283 m	580'/177 m	370'/113 m	230'/70 m
60 VA	620'/189 m	390'/119 m	240'/73 m	150'/46 m
80 VA	470'/143 m	290'/88 m	180'/55 m	110'/34 m
100 VA	370'/113 m	230'/70 m	140'/43 m	90'/27 m
>100 VA	Consult Technical Support			

TROUBLE SHOOTING

Fixture does not illuminate	Verify power connections. Review installation guide for installation problem. Insure manual reset breaker has not been tripped.
Fixture flashes	Verify load calculations for the installation. Check voltage at affected fixture. Verify you are on 15V output tap.
Fixture turns off	Verify power connections. Review installation guide for installation problems. Insure manual reset breaker has not been tripped. Check voltage drop at fixture.
Fixture trips breaker	Check installation for a possible short or overload state. Isolate the identified short and replace affected fixture or remove fixture(s) installed in overload.
Fixture returns to original lumen output	The fixture has to be powered on for 2 minutes after final adjust to exit programming mode.

LISTING

UL 1838 Listed. Low Voltage Landscape Lighting Systems.

CSA C22.2#250.7 Listed.

FCC Part 15, subpart B, Class B

**WARRANTY**

Backed by our 10 year limited warranty. Visit [Kichler.com/Warranty](https://www.kichler.com/Warranty) for details.

DISCLOSURE

1. Chip binning ranges: (2700K 80+ CRI: 3 step), (3000K 80+ CRI: 3 step). LED chip data measured in accordance to IES LM-80.
2. Fixture has a 90% confidence luminous flux range to stated 3000K CCT target. Photometric (flux and color) data has been measured in accordance to IES LM-79.
3. Actual efficacy value can be calculated as follows: Lumen value divided by average power consumption.
4. Do not extend beyond the recommended maximum run length.
5. Recommend product be installed with 10 or 12 gauge wire.
6. Recommend 80% load/20% overhead rule for fixture load planning in reference to the power source. Calculating fixture loading this way provides additional resource for fixture adjustment and loss due to voltage drop due to wire run lengths.
7. We reserve the right to modify and improve the design of our fixtures without prior notice. We cannot guarantee to match existing installed fixtures for subsequent orders or replacements in regards to product appearance, CCT, or lumen output.
8. Do not modify product beyond instructions or warranty will be void.

ADVANCED PRODUCT SOLUTIONS (APS) & LAYOUT TEAM

Have installation issues or a product and location inquiry? We have you covered. Our APS team can provide you with technical guidance and professionally designed landscape lighting layouts free of charge.

Visit [Kichler.com/APS](https://www.kichler.com/APS), reach out to us at layouts@kichler.com, or by phone Monday - Friday, 8:00 am to 6:30 pm EST, at **844-KICHLER (844-542-4537)** to get started.



VLO LED Underwater Accent de 12 V

Una luz, tres niveles de lúmenes.

Nuestra lámpara VLO Underwater Accent viene equipada con el sistema Lumen Effects, que permite cambiar fácilmente entre tres salidas de lúmenes: 100, 200 o 400, utilizando la llave magnética. Su diseño configurable en campo permite una personalización basada en las necesidades de la aplicación.

Ajuste del flujo luminoso variable (Variable Lumen Output, VLO)		Lúmenes
Nivel 1	Parpadea una vez	100 lm
Nivel 2*	Parpadea dos veces	200 lm
Nivel 3	Parpadea tres veces	400 lm



* Configuración de fábrica

Las lámparas VLO de 12 V con sistema Lumen Effects facilitan el diseño y adaptación de la iluminación exterior.



El sistema Lumen Effects elimina la necesidad de ajustar o abrir mecánicamente la lámpara, lo cual proporciona una mayor autonomía del producto.



Los niveles flexibles de lúmenes le permiten establecer y ajustar los niveles de lúmenes según las necesidades del paisaje.



Sellado y completamente encapsulado lo que impide que le entre agua y elementos externos y ayuda así a prolongar la vida del producto.



Su versátil diseño con clasificación IP68 le permite instalarlo bajo el agua o en lugares cercanos a ella, como lechos de roca, cubiertas y pérgolas.



Es seguro de utilizar entre la fauna acuática y prácticamente cualquier zona de agua con una carcasa de acero inoxidable de grado marino 316, resistente a la corrosión.



Su sistema de protección contra sobrecargas de 4000 voltios ofrece protección contra sobrecargas eléctricas e irregularidades, especialmente al combinarlo con uno de nuestros transformadores.

Diseño configurable de uso múltiple



1

2

3

4



En la imagen superior se muestra con la base de montaje ponderada 16084BK (soporte de montaje y cubierta incluidos con la lámpara).

GUÍA DE PEDIDO DE PRODUCTOS

Guía de pedido (desglose de números de productos)

Ejemplo: 16027 SS 30

1 Número de artículo para la lámpara y ángulo de cobertura:

16027 = My angular de 60°

1 6 0 2 7

2 Acabado del producto:

SS = Acero inoxidable

S S

3 Temperatura del color:

27 = 2700K, Blanco cálido
30 = 3000K, Blanco Puro

3 0

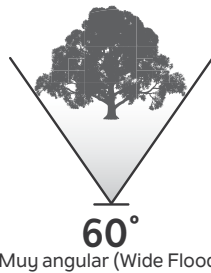
16027SS27

2700K - Blanco cálido

16027SS30

3000K - Blanco Puro

DISTRIBUCIÓN DE LA COBERTURA



FOTOMETRÍA

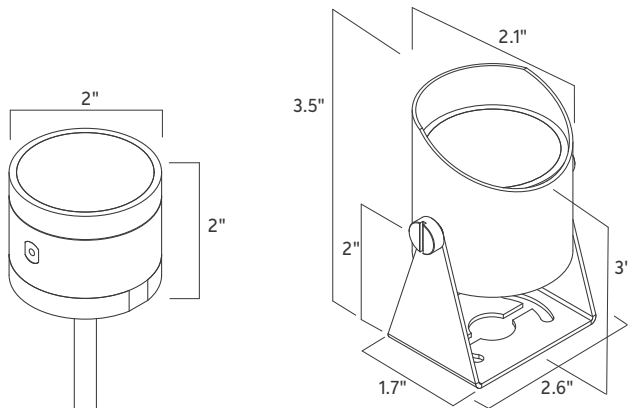
*Potencia de la candela del haz central medida en candelas.

NIVEL 1 LÚMENES	Artículo	16027 (Bajo - 100 lm)		
	Ángulo de cobertura	60° Muy angular		
	CBCP*	105.3 en Horizontal 180°, Vertical 13°		
	Distancia	Pies-candelas	100 lm	Ángulo de apertura
	40'	0.06		50'
	32'	0.09		40'
	24'	0.16		30'
	16'	0.36		20'
	8'	1.4		10'
	4'	5.7		5'

NIVEL 2 LÚMENES	Artículo	16027 (Mid - 200 lm)		
	Ángulo de cobertura	60° Muy angular		
	CBCP*	214.2 en Horizontal 135°, Vertical 16°		
	Distancia	Pies-candelas	200 lm	Ángulo de apertura
	40'	0.12		50'
	32'	0.18		40'
	24'	0.32		30'
	16'	0.72		20'
	8'	2.9		10'
	4'	11.5		5'

NIVEL 3 LÚMENES	Artículo	16027 (Alto - 400 lm)		
	Ángulo de cobertura	60° Muy angular		
	CBCP*	385.6 en Horizontal 135°, Vertical 15°		
	Distancia	Pies-candelas	400 lm	Ángulo de apertura
	40'	0.22		50'
	32'	0.34		40'
	24'	0.60		30'
	16'	1.4		20'
	8'	5.5		10'
	4'	21.5		5'

DIMENSIONES



OPCIONES DE ACABADO



SS - Acero inoxidable

RENDIMIENTO

Posición de salida	Nivel 1	Nivel 2	Nivel 3
Salida de lúmenes	100 lm	200 lm	400 lm
Voltaje de entrada	9 a 15 V	9 a 15 V	9 a 15 V
Potencia (VA) a 12 V de CA	3.5 VA	5 VA	7.5 VA
Potencia (W) a 12 V de CC	1.5 W	3 W	5.5 W
Eficacia (lm/W a CC)	66 lm/W	66 lm/W	72 lm/W
Equivalentes halógenos	10 W	20 W	35 a 40 W

ESPECIFICACIONES

Aplique

Cantidad de LEDs	1
Temperatura de Color	2700K, 3000K
Índice de rendimiento cromático	80+
Ángulo de cobertura	60°
Agrupación	de 3 pasos

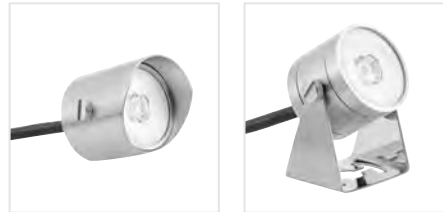
Entrada

Frecuencia de entrada	47 a 63Hz
Corriente de entrada	582Ma máxima a 12VAC
Corriente inrush	8A máxima
Eficiencia	Hasta 77 lm/W a 12VAC
Factor de potencia	0.6/0.7/0.8 a 12VAC

Medio ambiente

Grado de protección ambiental en	Mojado o bajo el agua IP68
Temperatura ambiente de funcionamiento	-25°C - +40°C
Vida útil esperada (L70)	50.000 horas
Capacidad de protección contra sobrecargas del sistema	2KV, sistema de 4KV con transformador

Se recomienda sacarlo del agua antes del ciclo de congelación o descongelación.



Especificaciones mecánicas y de la carcasa

Diámetro/Altura	2" Ancho x 2" Largo x 2" Alto
Rango de rotación de la lámpara	300°
Material de la carcasa	Acero inoxidable 316 de grado marino
Color y superficie de la carcasa	Acero inoxidable - SS
Peso	2.4 lb

La lámpara puede utilizarse en posición vertical u horizontal.

Material de la lente

Vidrio templado, resistente a los golpes, con alta tolerancia a la dilatación térmica y al estrés.

Cable

18 AWG, 105°C, 300V, 25' longitud útil, SJTW o SJOW.

Óptica

La óptica acrílica personalizada proporciona una distribución de la luz suave y uniforme para eliminar el deslumbramiento y los puntos calientes.

CARACTERÍSTICAS DE LA LÁMPARA

Accesorios incluidos

Soporte de mampostería y cubierta de acero inoxidable 316 extraíble, 2 tuercas de alambre rellenas de gel y llave magnética

Accesorios opcionales

Base de montaje ponderada **16084BK**

CUADRO DE CARGA

Potencia (VA)	Calibre del cable / Longitud (pies/m) Tabla de carga			
	10 AWG	12 AWG	14 AWG	16 AWG
0 a 20 VA	1860'/567 m	1150'/351 m	730'/223 m	450'/137 m
40 VA	930'/283 m	580'/177 m	370'/113 m	230'/70 m
60 VA	620'/189 m	390'/119 m	240'/73 m	150'/46 m
80 VA	470'/143 m	290'/88 m	180'/55 m	110'/34 m
100 VA	370'/113 m	230'/70 m	140'/43 m	90'/27 m
>100 VA	Consultar con el Servicio de asistencia técnica			

SOLUCIÓN DE PROBLEMAS

La lámpara no se ilumina	Verifique las conexiones eléctricas. Revise la guía de instalación para ver si es un problema de instalación. Asegúrese de que el disyuntor de rearme manual no esté activado.
La lámpara parpadea	Verifique los cálculos de carga de la instalación. Revise el voltaje de la lámpara afectada. Verifique que se encuentra en la toma de salida de 15 V.
La lámpara se apaga	Verifique las conexiones eléctricas. Revise la guía de instalación para conocer problemas de instalación. Asegúrese de que el disyuntor de rearme manual no esté activado. Compruebe la caída de tensión en la instalación.
La lámpara dispara el disyuntor	Revise la instalación para detectar un posible estado de cortocircuito o sobrecarga. Aísle el cortocircuito identificado y reemplace la lámpara afectada o retire las lámparas instaladas en sobrecarga.
La lámpara vuelve a tener la potencia lumínica original	Para salir del modo de programación, la lámpara debe permanecer encendida por 2 minutos después del ajuste final.

LISTADO

Listado UL 1838. Sistemas de iluminación exterior de bajo voltaje.

Listado CSA C22.2#250.7.

FCC Parte 15, subparte B, Clase B



GARANTÍA

Respaldo por nuestra garantía limitada de 10 años. Visite Kichler.com/Warranty para obtener más información.

DIVULGACIÓN

- Rangos de agrupación de chips: (2700K 80+ CRI: 3 pasos), (3000K 80+ CRI: 3 pasos). Datos del chip LED medidos de acuerdo con la norma IES LM-80.
- La lámpara tiene un rango de flujo luminoso del 90 % de confianza para el objetivo de CCT de 3000K indicado. Los datos fotométricos (flujo y color) se midieron de acuerdo con la norma IES LM-79.
- El valor de eficacia real puede calcularse de la siguiente manera: Valor de lúmenes dividido por el consumo medio de energía.
- No se extienda más allá de la longitud máxima recomendada.
- Se recomienda instalar el producto con cable de calibre 10 o 12.
- Recomendar la regla del 80 % de carga y 20 % de gastos generales para la planificación de la carga de lámparas en referencia a la fuente de alimentación. Calcular la carga de la lámpara de esta forma proporciona un recurso adicional para el ajuste y la pérdida de la lámpara por la caída de voltaje debido a la longitud de los cables.
- Nos reservamos el derecho de modificar y mejorar el diseño de nuestras instalaciones sin previo aviso. No podemos garantizar que las lámparas ya instaladas coincidan con los pedidos posteriores o reemplazos en lo que respecta a la apariencia del producto, CCT o la salida de lúmenes.
- No modifique el producto más allá de las instrucciones o la garantía quedará anulada.

EQUIPO DE SOLUCIONES AVANZADAS DE PRODUCTOS (ADVANCED PRODUCT SOLUTIONS, APS) Y DISEÑO

¿Tiene problemas con la instalación o una consulta sobre el producto y su ubicación? Tenemos todo cubierto. Nuestro equipo de APS puede proporcionarle orientación técnica y diseños profesionales de iluminación exterior de forma gratuita.

Visite Kichler.com/APS, póngase en contacto con nosotros en layouts@kichler.com, o por teléfono de lunes a viernes, de 8:00 am a 6:30 pm EST, en **844-KICHLER (844-542-4537)** para comenzar.

Vea toda la línea de productos VLO en Kichler.com/VLO



Projecteur à DEL sous-marine 12 V VLO

Une lumière, trois niveaux de lumen.

Notre projecteur sous-marine VLO est équipé du système Lumen Effects, qui vous permet de basculer facilement entre trois rendements en lumen : 100, 200 ou 400, à l'aide de la clé magnétique. Sa conception configurable sur le terrain permet une personnalisation en fonction des besoins de l'application.

Réglage du rendement en lumen variable (Variable Lumen Output, VLO)		Lumens
Niveau 1	Clignote une fois	100 lm
Niveau 2*	Clignote deux fois	200 lm
Niveau 3	Clignote trois fois	400 lm



* Réglage en usine

Projecteur à DEL sous-marine 12 V VLO avec système Lumen Effects facilite la conception et la modification de l'éclairage paysager.



Le système Lumen Effects élimine la nécessité d'ajuster ou d'ouvrir mécaniquement le projecteur, ce qui assure une meilleure longévité du produit.



Niveaux de lumen flexibles permet de régler et d'ajuster les niveaux de luminosité en fonction de l'évolution des besoins du paysage.



Scellé et entièrement encapsulé pour protéger contre les infiltrations d'eau et les éléments extérieurs, ce qui permet de prolonger la durée de vie du produit.



La conception polyvalente, classée IP68 vous permet de l'installer sous l'eau ou dans des endroits proches de l'eau, comme des lits de roches, des terrasses ou des pergolas.



Sécuritaire pour l'utilisation avec la faune aquatique et pratiquement toutes les zones d'eau grâce à son boîtier anticorrosion en acier inoxydable 316 de qualité marine.



La protection contre les surtensions du système de 4 000 volts protège contre les surtensions et les irrégularités, notamment lorsqu'il est associé à l'un de nos transformateurs.

KICHLER

Conception polyvalente et configurable

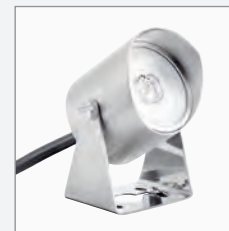


1

2

3

4



Illustré ci-dessus avec la base de montage pondérée 16084BK (support de montage et capot inclus avec le luminaire).

GUIDE DE COMMANDE DES PRODUITS

Guide de commande
(répartition des numéros
de produits)

1 Numéro d'article pour
le luminaire et l'angle du
faisceau :

16027 = 60° Projecteur large

1 6 0 2 7

2 Finition du
produit :

SS = Acier inoxydable

S S

3 Température de
couleur :

27 = 2700 K, Blanc chaud

30 = 3000 K, Blanc pur

3 0

Exemple : 16027 SS 30

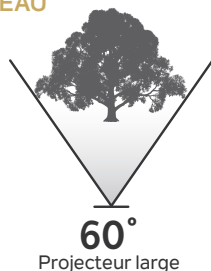
16027SS27

2700 K - Blanc chaud

16027SS30

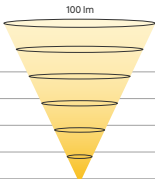
3000 K - Blanc pur

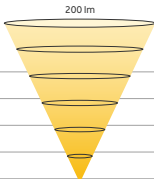
DIVERGENCE DU FAISCEAU

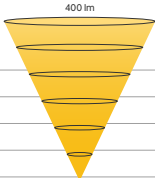


PHOTOMÉTRIE

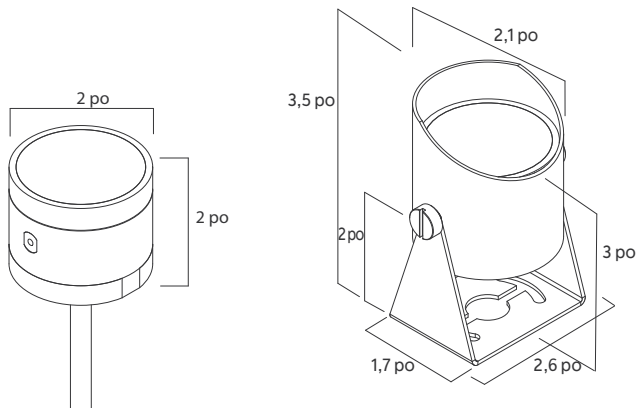
*Puissance de la bougie du faisceau central mesurée en candela.

NIVEAU 1 LUMENS	Article	16027 (Bas - 100 lm)		
	Angle de faisceau	60° Projecteur large		
	CBCP*	105,3 à l'horizontale 180°, Vertical 13°		
	Distance	Pieds-bougies		Largeur du faisceau
40 pi	0,06		50 pi	
32 pi	0,09		40 pi	
24 pi	0,16		30 pi	
16 pi	0,36		20 pi	
8 pi	1,4		10 pi	
4 pi	5,7		5 pi	

NIVEAU 2 LUMENS	Article	16027 (Moy - 200 lm)		
	Angle de faisceau	60° Projecteur large		
	CBCP*	214,2 à l'horizontale 135°, Vertical 16°		
	Distance	Pieds-bougies		Largeur du faisceau
40 pi	0,12		50 pi	
32 pi	0,18		40 pi	
24 pi	0,32		30 pi	
16 pi	0,72		20 pi	
8 pi	2,9		10 pi	
4 pi	11,5		5 pi	

NIVEAU 3 LUMENS	Article	16027 (Élevé - 400 lm)		
	Angle de faisceau	60° Projecteur large		
	CBCP*	385,6 à l'horizontale 135°, Vertical 15°		
	Distance	Pieds-bougies		Largeur du faisceau
40 pi	0,22		50 pi	
32 pi	0,34		40 pi	
24 pi	0,60		30 pi	
16 pi	1,4		20 pi	
8 pi	5,5		10 pi	
4 pi	21,5		5 pi	

DIMENSIONS



OPTIONS DE FINITION



SS - Acier inoxydable

PERFORMANCE

Position de sortie	Niveau 1	Niveau 2	Niveau 3
Rendement en lumen	100 lm	200 lm	400 lm
Tension d'entrée	9 V à 15 V	9 V à 15 V	9 V à 15 V
Puissance (VA) à 12 V CA	3,5 VA	5 VA	7,5 VA
Puissance (W) à 12 V CC	1,5 W	3 W	5,5 W
Efficacité (lm/W à CC)	66 lm/W	66 lm/W	72 lm/W
Équivalents halogènes	10 W	20 W	35 à 40 W

CARACTÉRISTIQUES TECHNIQUES

Projecteur

Nombre de DEL	1
Température de couleur	2 700 K; 3 000 K
Indice de rendu des couleurs	80+
Angle du faisceau	60°
Binning	3 étapes

Entrée

Fréquence d'entrée	47 - 63 Hz
Courant d'entrée	582 Ma max à 12 V CA
Courant de démarrage	8 A Max
Efficacité	Jusqu'à 77 lm/W à 12 V CA
Facteur de puissance	0,6/0,7/0,8 à 12 V CA

Environnemental

Indice de protection environnementale	humide/immergée IP68
Température ambiante de fonctionnement	-25°C - +40°C
Durée de vie prévue (L70)	50 K heures
Protection contre les surtensions du système lumineux de	2 KV, système 4 KV avec transformateur

Il est recommandé de sortir de l'eau avant le cycle de congélation/décongélation.



Spécifications mécaniques et du boîtier

Diamètre/Hauteur	2 po P x 2 po L x 2 po H
Plage de rotation du luminaire	300°
Matériau du boîtier	Acier inoxydable 316 de qualité marine
Couleur et surface du boîtier	Acier inoxydable - SS
Poids	2,4 lb

Le projecteur peut être utilisé en position haute ou basse.

Matériau de l'objectif

Verre trempé, résistant aux chocs, avec une haute tolérance à la dilatation thermique et aux contraintes.

Fil

18 AWG, 105°C, 300 V, 25 pi longueur utilisable, SJTW ou SJOW.

Optique

L'optique acrylique personnalisée assure une distribution uniforme de la lumière pour éliminer les reflets et les points chauds.

ATTRIBUTS DU PROJECTEUR

Accessoires inclus

Support de maçonnerie et capot amovibles en acier inoxydable 316, 2 écrous en fil de fer remplis de gel et une clé magnétique

Accessoires optionnels

Base de montage pondérée 16084BK

TABLEAU DE CHARGE

Puissance (VA)	Tableau de charge Jauge du fil / Longueur (pi/m)			
	10 AWG	12 AWG	14 AWG	16 AWG
0 à 20 VA	1860 pi/567 m	1150 pi/351 m	730 pi/223 m	450 pi/137 m
40 VA	930 pi/283 m	580 pi/177 m	370 pi/113 m	230 pi/70 m
60 VA	620 pi/189 m	390 pi/119 m	240 pi/73 m	150 pi/46 m
80 VA	470 pi/143 m	290 pi/88 m	180 pi/55 m	110 pi/34 m
100 VA	370 pi/113 m	230 pi/70 m	140 pi/43 m	90 pi/27 m
>100 VA	Consulter l'assistance technique			

DÉPANNAGE

Le projecteur ne s'allume pas	Vérifiez les connexions électriques. Consultez le guide d'installation pour connaître les problèmes d'installation. Assurez-vous que le disjoncteur à réarmement manuel n'a pas été déclenché.
Le projecteur clignote	Vérifiez les calculs de charge pour l'installation. Vérifiez la tension au niveau du projecteur concerné. Vérifiez que vous êtes sur la prise de sortie de 15 V.
Le projecteur s'éteint	Vérifiez les connexions électriques. Consultez le guide d'installation pour connaître les problèmes d'installation. Assurez-vous que le disjoncteur à réarmement manuel n'a pas été déclenché. Vérifiez la chute de tension au niveau du projecteur.
Le projecteur déclenche le disjoncteur	Vérifiez l'installation pour détecter un éventuel court-circuit ou un état de surcharge. Isolez le court-circuit identifié et remplacez le luminaire concerné ou retirez le ou les luminaires installés en surcharge.
Le projecteur retrouve à son rendement en lumen d'origine	Le projecteur doit être allumé pendant 2 minutes après le réglage final pour sortir du mode de programmation.

INSCRIPTION

Homologué UL 1838. Systèmes d'éclairage de paysage à basse tension.

Certifié CSA C22.2#250.7.

FCC Partie 15, sous-partie B, Classe B



GARANTIE

Soutenu par notre garantie limitée de 10 ans. Pour obtenir des renseignements consultez le site Kichler.com/Warranty.

DIVULGATION

- Plages de binning des puces : (2 700 K 80+ CRI : 3 étapes), (3 000 K 80+ CRI : 3 étapes). Les données des puces DEL sont mesurées conformément à la norme IES LM-80.
- La gamme de flux lumineux du luminaire a un niveau de confiance de 90 % par rapport à la cible CCT 3 000 K indiquée. Les données photométriques (flux et couleur) ont été mesurées conformément à la norme IES LM-79.
- La valeur réelle de l'efficacité peut être calculée comme suit : Valeur des lumens divisée par la consommation électrique moyenne.
- Ne dépassez pas la longueur de course maximale recommandée.
- Il est recommandé d'installer le produit avec un fil de calibre 10 ou 12.
- Recommandez la règle des 80 % de charge/20 % de frais généraux pour la planification de la charge des appareils en référence à la source d'alimentation. En calculant la charge des appareils de cette manière, on dispose de ressources supplémentaires pour le réglage des appareils et les pertes dues à la chute de tension due à la longueur des câbles.
- Nous nous réservons le droit de modifier et d'améliorer la conception de nos appareils sans préavis. Nous ne pouvons pas garantir la concordance avec les luminaires déjà installés lors de commandes ou de remplacements ultérieurs en ce qui concerne l'apparence du produit, le CCT ou le rendement en lumen.
- Ne modifiez pas le produit au-delà des instructions, sinon la garantie sera annulée.

ÉQUIPE SOLUTIONS DE PRODUITS ÉVOLUÉS (APS) ET MISE EN PAGE

Vous avez des problèmes d'installation ou une demande de renseignements sur un produit ou un lieu? Nous sommes là pour vous. Notre équipe APS peut vous fournir gratuitement des conseils techniques et des plans d'éclairage paysager conçus par des professionnels.

Visitez Kichler.com/APS, communiquez avec nous à layouts@kichler.com, ou par téléphone du lundi au vendredi, de 8 h à 18 h 30 HNE, au **844-KICHLER (844-542-4537)** pour commencer.