

Kichler® Design Pro LED

Hardscape Fixture Installation Instructions

P/N: 15744XXXXX, 15745XXXXX, 15746XXXXX, 15756XXXXX
Dev. No: CP300354XXXXX, CP300289XXXXX, CP300347XXXXX,
CP300348XXXXX

READ ALL INSTRUCTIONS CAREFULLY BEFORE BEGINNING INSTALLATION

KEEP THESE INSTRUCTIONS

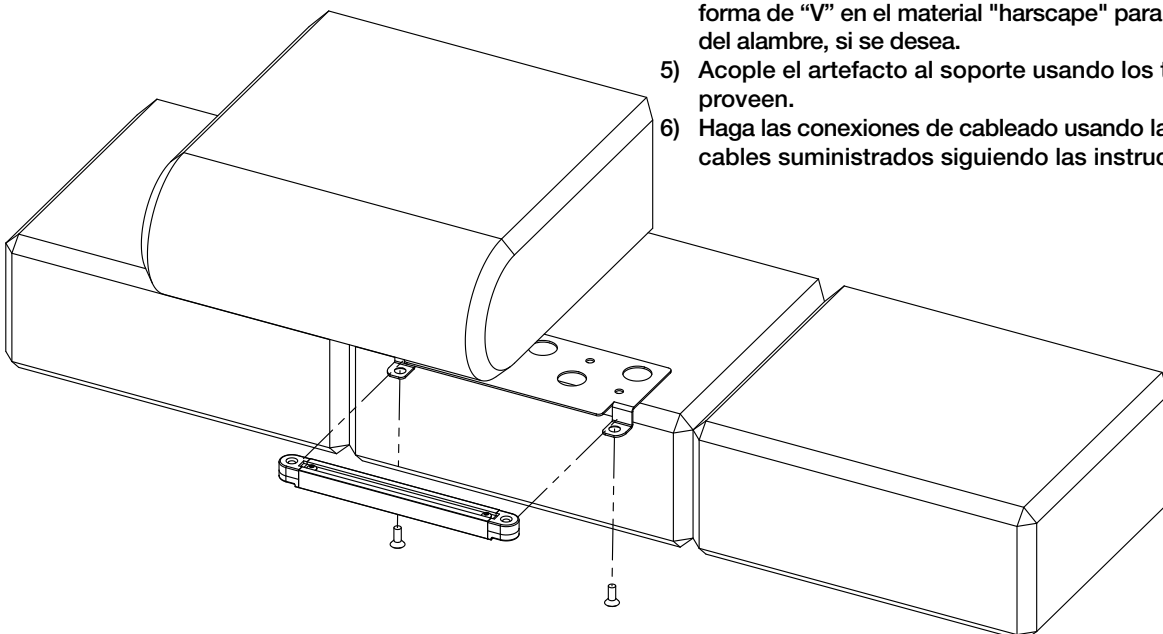
This fixture is intended for installation in accordance with the National Electric Code (NEC) and Local code specifications. Failure to adhere to these codes and instructions may result in serious injury and/or property damage and will void the warranty.

- 1) **WARNING:** This fixture is not to be installed within 10 feet (3M) of a pool, spa, or fountain.
- 2) This fixture is to be used only with a power unit (transformer) rated a maximum of 300 W (25 AMPS) 15 volts.
- 3) The 18AWG fixture wire is not intended for direct burial.
- 4) Direct burial rated wire is to be buried a minimum of 6" (152mm) beneath the surface of the ground. **NOTE:** If additional Direct Burial wire is needed, contact your local Kichler® landscape distributor.
 - 8 GA wire can be purchased in length of 250' (76 M), 15503-BK.
 - 10 GA wire can be purchased in length of 250' (76 M), 15504-BK.
 - 12 GA wire can be purchased in lengths of 100' (30 M), 15501-BK; 250' (76 M), 15502-BK; 500' (152M), 15505-BK; and 1000' (304 M), 15506-BK.
- 5) **DO NOT INSTALL** in walls where the capstones overhang the wall less than 3/4" [19 mm]
- 6) Wiring connections must be made with approved/listed wire connection device(s) suitable for the application. Do not exceed manufacturers' wiring combination specifications for size and quantity of conductors.

INSTALLATION OF 15744, 15745, 15746, or 15756 IN BRICK or MASONRY WALL (SEE FIG. A)

- 1) Turn off power.
- 2) Determine the desired location for each fixture before construction of wall is started.
- 3) Insert stainless steel mounting plate in between layers of hardscape material. The use of adhesive or mortar (not provided) to secure the fixture in place is optional.
- 4) Route the fixture wire through the wall to the main low voltage supply cable using standard masonry procedures. A "V" shaped notch can be cut into the hardscape material to aide in wire management if desired.
- 5) Attach fixture to bracket using screws provided.
- 6) Make wire connections using supplied wire nuts following instructions on bag.

FIG. A



For warranty information please visit: http://www.landscape-lighting.com/portal/warranty_page
Para informacion de ka garantia por favor visite: www.landscape-lighting.com/portal/warranty_page

Kichler® Design Pro LED

Instrucciones de instalación del artefacto

"hardscape".

P/N: 15744XXXXX, 15745XXXXX, 15746XXXXX, 15756XXXXX
Dev. No: CP300354XXXXX, CP300289XXXXX, CP300347XXXXX,
CP300348XXXXX

LEA TODAS LAS INSTRUCCIONES CUIDADOSAMENTE ANTES DE EMPEZAR LA INSTALACIÓN.

GUARDE ESTAS INSTRUCCIONES

Este artefacto está diseñado para ser instalado de acuerdo con las especificaciones del Código Eléctrico Nacional (NEC) y del código local. La falla de cumplir con estos códigos e instrucciones puede resultar en lesiones graves y /o daños a la propiedad y anulará la garantía.

- 1) **ADVERTENCIA:** Este artefacto no se debe instalar a menos de 10 pies (3 m.) de una piscina (alberca), manantial de agua mineral o fuente.
- 2) Este artefacto se debe usar solamente con una unidad de potencia (transformador) con capacidad nominal máxima de 300 W (25 amperios) 15 voltios.
- 3) El alambre calibre 18AWG se entiende que no es para soterrado directo.
- 4) El alambre con capacidad nominal de soterrado directo se debe enterrar un mínimo de 6" (152 mm.) debajo de la superficie del terreno. **NOTA:** Si se necesita alambre de soterrado directo adicional, comuníquese con el distribuidor ornamental local de Kichler® .
 - Alambre calibre 8 GA se puede obtener en longitudes de 250' (76 m.), 15503-BK.
 - Alambre calibre 10 GA se puede obtener en longitudes de 250' (76 m.), 15504-BK.
 - Alambre calibre 12 GA se puede obtener en longitudes de 100' (30 m.), 15501-BK; 250' (76 m.), 15502-BK; 500' (152 m.), 15505-BK; y 1000' (304 m.), 15506-BK.
- 5) **NO INSTALE** en paredes en las que las piedras de caballete sobresalen de la pared menos de 3/4" [19 mm.]
- 6) Las conexiones de alambres deben hacerse con los dispositivos de conexión de alambre aprobado(s) /listado(s), adecuados para su aplicación. No exceda las especificaciones de combinación de alambres de los fabricantes en cuanto al tamaño y cantidad de conductores.

INSTALACIÓN DEL ARTEFACTO 15744, 15745, 15746 ó 15756 EN LADRILLO O PARED DE MAMPOSTERÍA (VEA LA FIG. A)

- 1) Apague la alimentación eléctrica.
- 2) Determine el lugar deseado para cada artefacto antes de empezar la construcción de la pared..
- 3) Inserte la placa de montaje de acero inoxidable entre las capas del material "hardscape". El uso de adhesivos o mortero (no se provee) para sujetar el artefacto en el lugar es opcional.
- 4) Pase el alambre del artefacto a través de la pared al cable de suministro de baja tensión usando los procedimientos estándares de mampostería. Se puede cortar una muesca en forma de "V" en el material "hardscape" para ayudar al manejo del alambre, si se desea.
- 5) Acople el artefacto al soporte usando los tornillos que se proveen.
- 6) Haga las conexiones de cableado usando las tuercas para cables suministrados siguiendo las instrucciones de la bolsa.