

PLEASE HELP US TO HELP YOU

This new control panel comes with one heavy duty mounting bracket, unassembled.

To install bracket, simply remove the two screws, outside back of can, top (only), and install bracket as shown below. What we offer you and your customers in return are:

No Damage to Bracket and Packaging Due to Shipping and Handling.

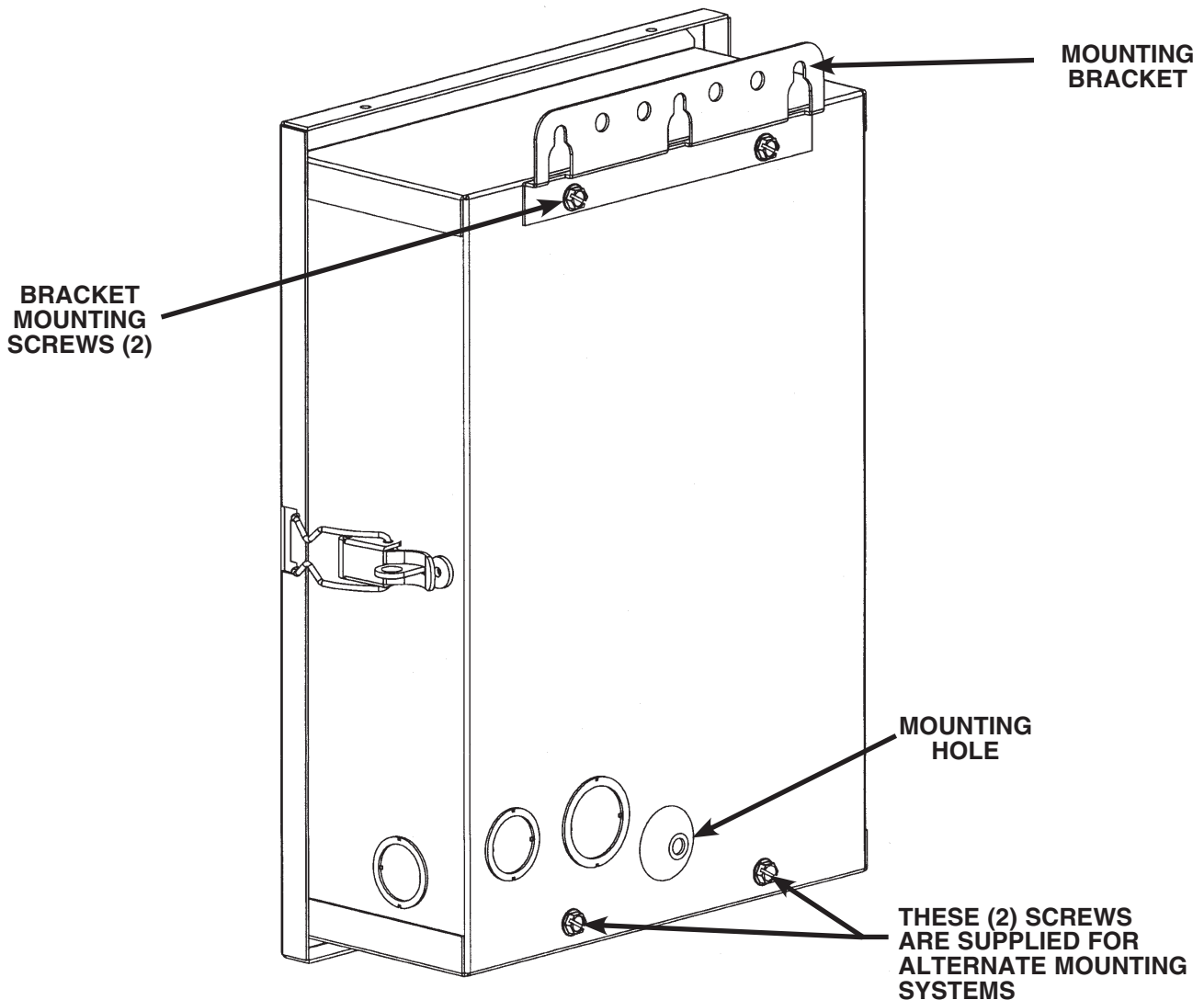
Protruding bracket, if bent or broken off are hard to repair and rust prematurely.

Flexibility at Construction Site.

The control panel with external bracket will mount easily on any semi-smooth surface, post or conduits using power tools and standard mounting hardware.

Improved Rust Protection.

*Both the bracket and the enclosure are **separately** covered with the most effective, electrostatically applied and baked-on rust preventive coating. No bare metal between the contacting surfaces to rust prematurely.*



AYÚDENOS A AYUDARLE

Este nuevo panel de control incluye un soporte de montaje (desarmado) muy resistente.

Para instalar el soporte, simplemente retire los dos tornillos, lado externo del fondo de la lata, los de arriba (solamente), e instale el soporte como se indica a continuación. Lo que le ofrecemos a usted y a sus clientes a cambio es lo siguiente:

Ni el soporte ni el empaque sufrirán daños debido al transporte y el manejo.

Separación del soporte, si la deformación o la ruptura son difíciles de reparar y se oxida prematuramente.

Flexibilidad en el sitio de construcción.

El panel de control con soporte externo se instalará fácilmente en cualquier superficie, poste o conducto semiplano, utilizando herramientas eléctricas y accesorios de instalación estándar.

Mayor protección contra la corrosión.

*Tanto el soporte como la caja está recubiertos **por separado** con la más efectiva capa anticorrosiva, que es aplicada electrostáticamente y al horno. No hay metal descubierto entre las superficies de contacto que ocasione una corrosión prematura.*

