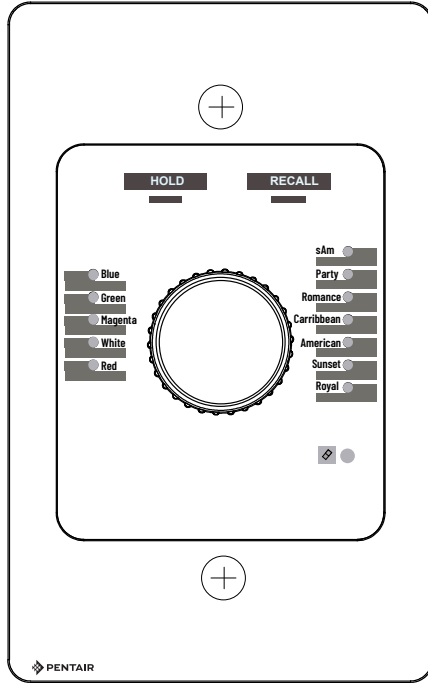




CONTROLADOR COLOR SYNC™ PARA LUCES LED DE COLORES DE PISCINA PENTAIR

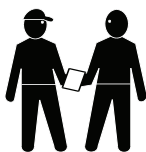


MANUAL DE INSTALACIÓN

ADVERTENCIAS Y PRECAUCIONES DE SEGURIDAD IMPORTANTES

AVISO

¡IMPORTANTE!



A la atención del instalador: el presente manual contiene información importante sobre la instalación, el funcionamiento y el uso seguro de este producto. Se debe entregar esta información al propietario u operador del equipo. Al instalar y usar este equipo eléctrico, se deben tomar medidas de seguridad básicas, incluidas las siguientes:

⚠ PELIGRO

INSTRUCCIONES DE SEGURIDAD IMPORTANTES RELACIONADAS CON EL RIESGO DE INCENDIO, DESCARGA ELÉCTRICA O LESIONES A PERSONAS. LEA Y SIGA TODAS LAS INSTRUCCIONES.



⚠ ADVERTENCIA

¡PELIGRO! RIESGO DE DESCARGA ELÉCTRICA, QUE PUEDE PROVOCAR LESIONES GRAVES O LA MUERTE. Antes de proceder con la instalación o con los trabajos, asegúrese de que todos los circuitos eléctricos que suministran energía al sistema estén desconectados/apagados desde el interruptor diferencial.

Es necesario conectar el sistema a una toma a tierra. El controlador Color Sync debe ser instalado y protegido con una toma a tierra por profesionales cualificados.

⚠ PRECAUCIÓN

Lea las medidas de seguridad e instrucciones importantes. Antes de efectuar el cableado eléctrico, asegúrese de leer y seguir las medidas de seguridad. El cableado deberá ser efectuado únicamente por profesionales cualificados.

Antes de instalar este producto, lea y siga todas las notas de advertencia e instrucciones incluidas. No seguir las advertencias de seguridad e instrucciones puede ocasionar lesiones graves, la muerte o daños materiales. Llame al (800) 831-7133 para recibir copias adicionales gratuitas de estas instrucciones.

⚠ PRECAUCIÓN

Para la instalación de controles eléctricos en almohadillas antivibración (interruptores de encendido/apagado, temporizadores y centros de carga automatizados)



Instale todos los controles eléctricos, como interruptores de encendido/apagado, temporizadores y sistemas de control, etc. en una almohadilla antivibración para facilitar el funcionamiento (inicio, apagado o mantenimiento) de cualquier bomba o filtro de manera que el usuario no coloque ninguna parte de su cuerpo sobre o cerca de la tapa del colador de la bomba, la tapa del filtro o los cierres de las válvulas. Mediante esta instalación el usuario podrá mantener una distancia adecuada con el filtro y la bomba durante el inicio, apagado o mantenimiento del filtro del sistema.

ADVERTENCIAS Y PRECAUCIONES DE SEGURIDAD IMPORTANTES

Información general de instalación

1. Todos los trabajos deben ser desempeñados por un electricista profesional o un especialista en piscinas cualificado y deben cumplir con los códigos nacionales, estatales y locales.
2. Instalar para permitir el drenaje del compartimento de los componentes eléctricos.
3. Este equipo no dispone de la protección de un interruptor de circuito de falla a tierra (GFCI, por sus siglas en inglés). En caso de que este equipo se utilice para alimentar o desconectar una iluminación subacuática, se recomienda que la ubicación de la instalación disponga de un interruptor de circuito de falla a tierra. Los conductores de los circuitos de la iluminación no deberían ocupar el tubo, las cajas ni los cerramientos con otros circuitos a menos que estos también dispongan de un interruptor de circuito de falla a tierra.
4. El suministro eléctrico para este producto debe incluir un disyuntor o un interruptor diferencial adecuado para abrir todos los conductores de alimentación de suministro sin conexión a tierra de conformidad con el actual Código Eléctrico Nacional (NEC), NFPA 70 o el Código Eléctrico Canadiense (CEC), CSA C22.1. También debe cumplir con todos los códigos y ordenanzas de instalación locales pertinentes. El dispositivo de desconexión debe ser fácilmente accesible desde el propio vaso pero debe instalarse al menos a 3,05 metros (10 pies) de la pared interior de la piscina.

ADVERTENCIAS Y PRECAUCIONES DE SEGURIDAD IMPORTANTES

Normativa de la FCC - 47 CFR apartado 15, subapartado C (sección 15.247). Esta versión se limita a los capítulos 1-11 mediante firmware específico controlado en Estados Unidos.

Instrucciones para el usuario: El presente equipo ha sido comprobado y cumple los límites para dispositivos digitales de clase B, de acuerdo con el apartado 15 de las normas de la FCC. Estos límites se han establecido para ofrecer una protección razonable contra interferencias perjudiciales en instalaciones domésticas. Este equipo genera, utiliza y puede irradiar energía de radiofrecuencia y, si no se instala y se utiliza de acuerdo con las instrucciones suministradas, podría ocasionar interferencias perjudiciales para las comunicaciones por radio. Sin embargo, no existe ninguna garantía de que no puedan producirse interferencias en una instalación específica. Si este equipo ocasiona interferencias perjudiciales en la recepción de radio o televisión, lo cual se puede determinar encendiendo y apagando el equipo, se recomienda al usuario que intente corregirlas realizando una o varias de las siguientes acciones:

- Reorientar o recolocar la antena receptora.
- Aumentar la distancia entre el equipo y el receptor.
- Conectar el equipo a un enchufe ubicado en un circuito distinto al del receptor.
- Consultar al distribuidor o un técnico especializado para obtener asistencia.

Nota: Para mantener el cumplimiento con las normas de la FCC, con este equipo deben emplearse cables blindados. El funcionamiento con equipos no homologados o con cables no blindados puede causar interferencias en la recepción de señales de radio o televisión. Se advierte al usuario que los cambios o modificaciones realizados al equipo sin la aprobación del fabricante podrían anular la autoridad del usuario para utilizar este equipo.

Canadá - Aviso regulador del Departamento de Industria de Canadá (IC): - Este dispositivo cumple con la norma RSS-210 del Departamento de Industria de Canadá (1999).

De acuerdo con los reglamentos del Departamento de Industria de Canadá, este radiotransmisor solo puede operar usando antenas de un tipo y con una ganancia máxima (o inferior) según lo aprobado por el Departamento de Industria de Canadá. Para reducir las posibles interferencias de radio a otros usuarios, el tipo de antena y su ganancia deben ser elegidos de tal forma que la Potencia Isotrópica Radiada Equivalente (PIRE) no sea superior a la permitida para una comunicación satisfactoria. Este dispositivo cumple con los estándares RSS exentos de licencia del Departamento de Industria de Canadá. La utilización está sujeta a las dos condiciones siguientes: (1) este dispositivo no puede provocar interferencias; y (2) este dispositivo debe aceptar cualquier interferencia, incluso interferencias que puedan provocar un funcionamiento indeseado del dispositivo.

Conformément à la réglementation d'Industrie Canada, le présent émetteur radio peut fonctionner avec une antenne d'un type et d'un gain maximal (ou inférieur) approuvé pour l'émetteur par Industrie Canada. Dans le but de réduire les risques de brouillage radioélectrique à l'intention des autres utilisateurs, il faut choisir le type d'antenne et son gain de sorte que la puissance isotrope rayonnée équivalente (p.i.r.e.) ne dépasse pas l'intensité nécessaire à l'établissement d'une communication satisfaisante. Le présent appareil est conforme aux CNR d'Industrie Canada applicables aux appareils radio exempts de licence. L'exploitation est autorisée aux deux conditions suivantes: (1) l'appareil ne doit pas produire de brouillage, et (2) l'utilisateur de l'appareil doit accepter tout brouillage radioélectrique subi, même si le brouillage est susceptible d'en compromettre le fonctionnement.

Requisitos de exposición de RF: la antena que se utiliza con este dispositivo debe instalarse de forma que guarde una distancia de separación mínima de 20 cm (7 pulgadas) de las personas y no se debe ubicar ni manejar junto con otra antena o transmisor.

L'antenne (s) utilisé pour cet appareil doit être installé pour fournir une distance de séparation d'au moins (20 cm) à partir de toutes les personnes et ne doit pas être co-localisés ou fonctionner en conjonction avec une autre antenne ou un autre émetteur.

ADVERTENCIAS Y PRECAUCIONES DE SEGURIDAD IMPORTANTES

Compruebe que el sistema eléctrico de la piscina cumple todos los requisitos del Código Eléctrico Nacional (NEC) y todos los códigos y ordenanzas locales. El sistema eléctrico deberá ser instalado por un electricista o instalador autorizado para cumplir o superar los requisitos antes de instalar el controlador Color Sync™. El electricista también deberá consultar al departamento local de construcción para conocer los códigos locales vigentes. A continuación se presentan algunos de los requisitos del NEC:

- El controlador debe ser instalado por un electricista cualificado de acuerdo con el Código Eléctrico Nacional (incluido el artículo 680) o el Código Eléctrico Canadiense (incluida la sección 68) y los requisitos de los códigos locales. Para las instalaciones realizadas en territorio de Canadá, el circuito de alimentación debe estar protegido por un interruptor de circuito de falla a tierra.
- Para las instalaciones realizadas en territorio de Canadá, el circuito de alimentación debe estar protegido por un interruptor de circuito de falla a tierra tal y como exige el NEC, Artículo 680 y los códigos locales aplicables.
- No instale el controlador a una distancia inferior a 3 metros (5 pies), o 3 metros en el caso de que la instalación se efectúe en territorio de Canadá, de cualquier masa de agua. UTILICE SOLO CONDUCTORES DE COBRE.
- El controlador se deberá montar al menos a 1 pie sobre el nivel del agua y del suelo.
- No supere las calificaciones máximas de los componentes individuales, de los dispositivos de cableado y de la capacidad de transporte de corriente de los conductores.
- Para conectar a tierra el controlador y la instalación, consulte el sección 680 del Código Eléctrico Nacional, o la sección 68 del Código Eléctrico Canadiense.
- El circuito de iluminación debe disponer de un interruptor de circuito de falla a tierra (GFCI) y de un interruptor diferencial con la capacidad adecuada.
- El aplique de luz y todos los artículos metálicos situados a menos de cinco (5) pies de la piscina deben estar debidamente conectados eléctricamente.
- El controlador debe estar bien conectado eléctricamente y conectado a tierra.
- No sumerja el controlador.
- No conecte dos o más controladores entre sí.

Atención al cliente y asistencia técnica, EE. UU.

(08:00 - 17:00; hora del este/Pacífico)

Teléfono: (800) 831-7133

Fax: (800) 284-4151

www.pentair.com

Sanford (Carolina del Norte)

(08:00 - 17:00; hora del este)

Teléfono: (919) 566-8000

Fax: (919) 566-8920

Moorpark (California)

(08:00 - 17:30; hora del Pacífico)

Teléfono: (805) 553-5000 (ext. 5591)

Fax: (805) 553-5515

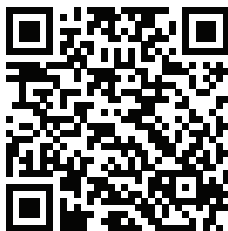
Contenido

Advertencias y precauciones de seguridad importantes	2-5
Visión general/características	7
Controles y botones del controlador Color Sync.....	8
Potencia del controlador Color Sync y número máximo de luces conectadas	8
Ubicación/especificaciones de la caja de registro	9
Instalación de la caja de registro.....	10
Cableado de las luces con el controlador Color Sync.....	11
Cableado de las luces con el controlador Color Sync usando un transformador de 300 W	12
Montaje del controlador en la caja de registro	13
Repuesto del juego de montaje del controlador Color Sync ..	14
Resolución de problemas del controlador Color Sync	16
Dimensiones del controlador Color Sync.....	18

Descargue la app gratuita Pentair Home:

Apple® (iOS® 11 o superior). Escanee el código de barras o descargue la app Pentair Home en Apple Store.

Dispositivos inteligentes Android® (v6.6 o superior). Escanee el código de barras o descargue la app Pentair Home en Google Store.



Visión general

El controlador Color Sync™ le ofrece un control total de las luces de piscina, spa y jardín Pentair. Seleccionar una función es muy sencillo. Para ello, no tiene más que ajustar el selector en una de las secuencias de luces de colores o colores fijos preprogramados. Usando las funciones Hold («Mantener») y Recall («Recordar») también puede crear innumerables efectos lumínicos únicos. Con el controlador Color Sync™ puede controlar una o varias luces LED Pentair de colores o blancas, ya que estas se conectan con el controlador mediante una caja de conexión para poder encender y apagar todas las luces de manera simultánea.

Las luces Pentair (IntelliBrite) son totalmente compatibles con los sistemas de control Pentair IntelliTouch® e EasyTouch®. Para obtener más información sobre el uso de las luces IntelliBrite con los sistemas IntelliTouch, consulte el Manual de usuario de IntelliTouch (P/N 520102) y el Manual de usuario de EasyTouch (P/N 520584).

Características

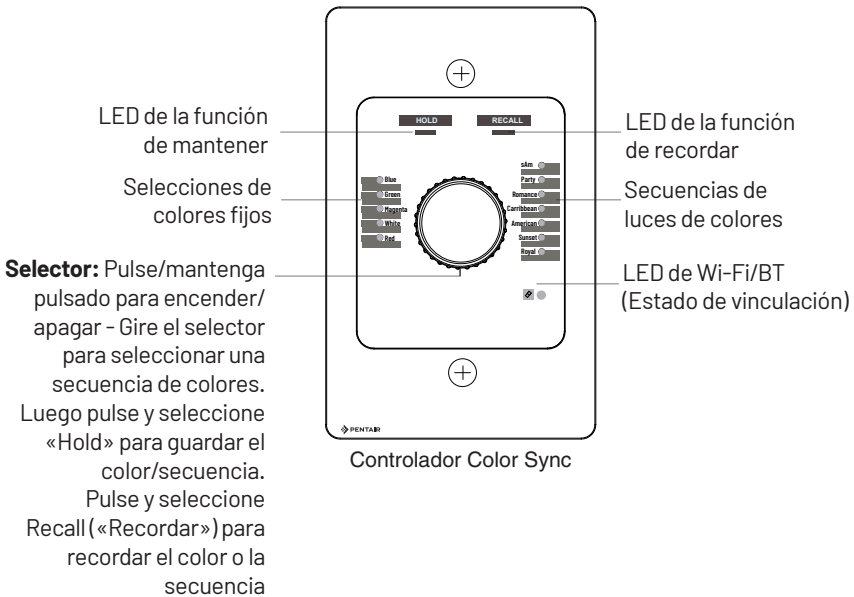
- Voltaje operativo: 120 VAC 60 Hz
- Potencia nominal: 240 W uso continuo
- Calibre del cableado: 12 AWG máximo
- Con certificación de UL/CSA
- Caja eléctrica tipo UL/CSA
- Tecnología de emparejamiento inalámbrico mediante Bluetooth®
- Conexión/comunicación Wi-Fi
- Temperatura de almacenamiento: -10 °C a 85 °C (14 °F a 185 °F)
- Temperatura ambiente de funcionamiento: -10 °C a 65 °C (14 °F a 149 °F)
Ambiente: Clasificado para exteriores (se debe usar la junta suministrada y un soporte para la caja de conexión apto para uso en lugares húmedos)
- FCC apartado 15 clase B

Para consultar otros manuales de Color Sync online, visite www.pentair.com

- Manual de inicio rápido Color Sync (P/N 618032)
- Manual de usuario de la app Pentair Home de Color Sync (P/N 618033)
- Manual de instalación de Color Sync (P/N 618034). Este manual

Controles y botones del controlador Color Sync™

Controles, botones y LED del controlador Pentair Color Sync™:



Potencia del controlador Color Sync™ y número máximo de luces conectadas

Tipo de luz LED de color	Potencia por luz	Número máximo de luces recomendado (240 W CC)
MicroBrite® Color	14 W	17
IntelliBrite® 5G Color	26 W	9
GloBrite® Color	15 W	16

Nota: el controlador Color Sync no ha sido diseñado para usar luces incandescentes. Asegúrese de que la carga eléctrica total del controlador NO supere los 240 W. Consulte la tabla anterior y la página 11 para obtener más información.

Ubicación de la caja de registro

Antes de instalar el controlador Color Sync, lea detenidamente las siguientes indicaciones:

1. Antes de realizar una instalación permanente, compruebe la potencia de la señal Wi-Fi de 2,4 GHz en la ubicación donde el controlador va a estar montado (consulte la sección «Comprobación de la potencia de la señal Wi-Fi» del manual de usuario de la app Pentair Home App). El controlador funciona en 2,4 GHz.
Nota: Asegúrese de que el router de la red doméstica soporta 2,4 Ghz. Los routers de banda dual también son compatibles.
2. En la medida de lo posible, minimice el número y el volumen de los obstáculos que puedan bloquear la señal inalámbrica hasta el recinto.
3. Antes de elegir la ubicación final del controlador, tenga en cuenta la longitud de todos los cables de alimentación CA necesarios para conectar la unidad.
4. Monte la unidad en una superficie vertical plana con acceso sin obstrucciones desde la parte delantera. La unidad puede montarse en el interior del domicilio, en el exterior o en el recinto en el que se encuentra el equipo de la piscina o cualquier otro cerramiento.
5. Todos los equipos eléctricos, excepto los conmutadores remotos para spas con certificación de UL, se deben instalar a una distancia inferior a 1,5 m (5 pies) desde la piscina o el spa. En el caso de Canadá, la distancia será de 3 m (9,75 pies). Cumpla con todos los códigos nacionales, estatales y locales
6. **PRECAUCIÓN:** Instale el controlador en una ubicación que deje espacio suficiente para la almohadilla antivibración y permita mantener la distancia adecuada con el filtro y la bomba durante el arranque del sistema.

Especificaciones de la caja de registro (se compra por separado)

El controlador Color Sync necesita una caja de registro estándar que se compra por separado. La caja de registro debe cumplir las siguientes especificaciones:

- Tipo de caja de registro: **22,5 pulgadas cúbicas (mínimo)** - Apta para uso en lugares húmedos con certificación de UL/CSA. Busque la etiqueta de especificaciones en el interior de la caja de registro.
- Mínimo de una entrada para conductos de 3/4".



Altura de
4,50"

Ancho de 2,75"
Profundidad de 1,60"

Caja de registro

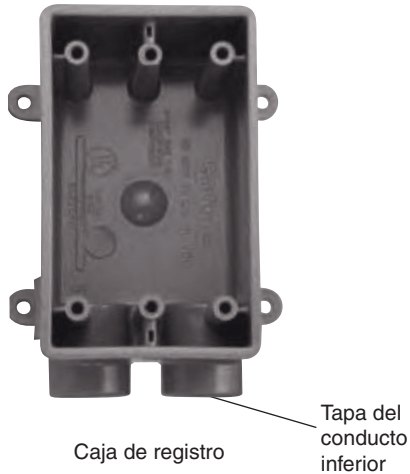
Instalación de la caja de registro

Para instalar la caja de registro:

1. Coloque el controlador y la caja de registro de manera que cumpla con los requisitos del Código Eléctrico Nacional con el fin de evitar peligros para el personal.
2. Pase un tubo desde el nicho de la luz de piscina/spa hasta la caja de conexión.

Nota: La caja de registro deberá colocarse a una distancia mínima de cinco (5) pies medidos en horizontal desde la pared interior de la piscina y a no menos de un (1) pie por encima del nivel de agua máximo de la piscina medido desde el borde superior de la caja de registro.

3. Retire la tapa del conducto inferior de la caja de registro.
4. Una la caja de registro con el tubo.





ADVERTENCIA

Carga máxima de 300 W. La potencia total permitida de las luces es de 300 W. Utilizar una carga superior a 300 W provocará daños permanentes en el controlador Color Sync y puede inutilizarlo de manera permanente.

¡IMPORTANTE! LA CARGA MÁXIMA RECOMENDADA PARA UN FUNCIONAMIENTO CONTINUO ES DEL 80 % (240 W).



ADVERTENCIA

El controlador Color Sync funciona con un voltaje de 120 VAC. **NO** conecte las luces LED de colores de piscina Pentair de 12 VAC directamente en el controlador Color Sync. Utilice un transformador reductor adecuado entre el controlador y las luces.



PELIGRO



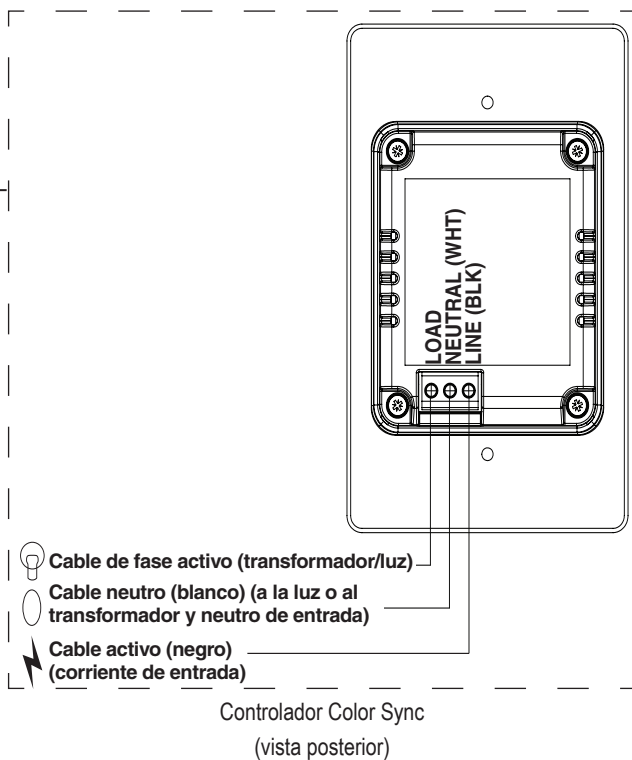
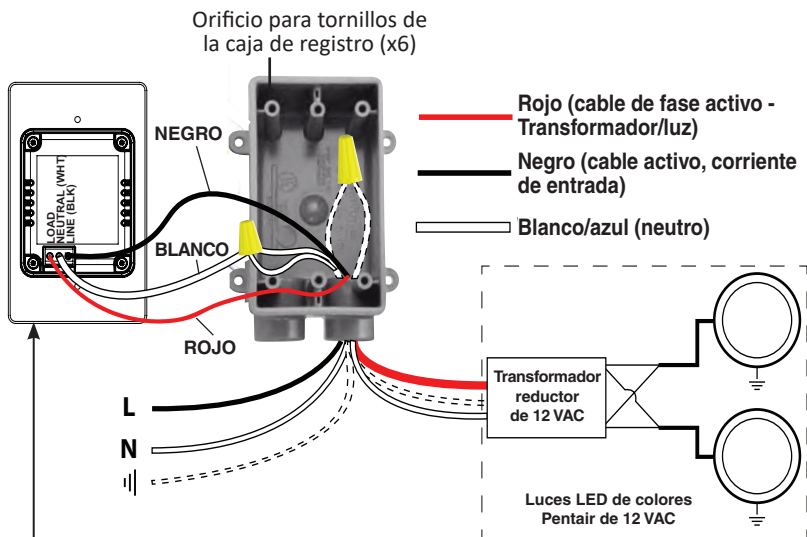
RIESGO DE DESCARGA ELÉCTRICA O ELECTROCUCIÓN

DESCONECTE la alimentación desde el interruptor diferencial - Desconecte siempre la alimentación de las luces de la piscina desde el diferencial antes de efectuar trabajos en la iluminación. No hacerlo podría ocasionar la muerte o lesiones graves al instalador, el trabajador, los usuarios de la piscina u otras personas por descarga eléctrica.

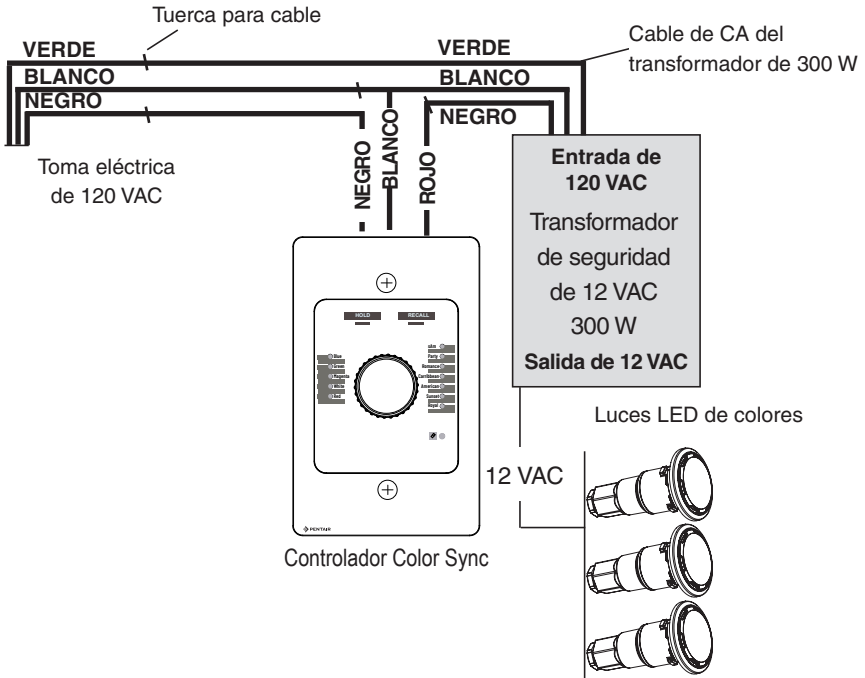
Cómo cablear luces Pentair de 120 VAC o 12 VAC con el controlador Color Sync:

1. Extienda el cable de la luz LED de colores Pentair (solo para las luces de 120 VAC), o los cables de alimentación del transformador Pentair, con los otros tres cables de alimentación (blanco, verde y negro) del interruptor de circuito de falla a tierra, e introdúzcalos por la boquilla de la caja de la caja de registro. **Consulte el diagrama del cableado en la página 12.**
2. Pele los extremos de todos los conductores un mínimo de 1/4". *Nota: Para las luces subacuáticas utilice solamente cables resistentes al agua.*
3. Fije al fondo de la caja de registro el cable verde de toma a tierra de la luz y el cable del interruptor de circuito de falla a tierra usando el tornillo de tierra.
4. Coloque la junta en la parte posterior del controlador Color Sync antes de conectar los cables.
5. **LUZ DE 12 VAC:** conecte el cable de LOAD («CARGA») del controlador al transformador reductor. *Nota: conecte la luz a la salida de 12 VAC secundaria del transformador reductor y a continuación conecte el controlador a la entrada principal de 120 VAC del transformador reductor.*
LUZ DE 120 VAC: conecte el cable de LOAD («CARGA») de la caja de registro del controlador al cable de fase HOT («ACTIVO») de la luz. **¡IMPORTANTE! LAS LUCES DE PISCINA/SPA DE 120 VAC DEBEN DISPONER DE UNA CONEXIÓN DE INTERRUPTOR DE CIRCUITO DE FALLA A TIERRA.**
6. Conecte el cable **blanco (neutro)** del controlador Color Sync con el cable blanco de la luz y el cable blanco (neutro) del interruptor de circuito de falla a tierra usando una tuerca para cable del tamaño adecuado.

CABLEADO DE LAS LUCES CON EL CONTROLADOR COLOR SYNC™



INSTALACIÓN DEL CONTROLADOR EN LA CAJA DE REGISTRO



Montaje del controlador en la caja de registro

El controlador se monta en una caja de registro estándar (mínimo de 22,5 pulgadas cúbicas). Consulte las especificaciones de la caja de registro en la página 9. Nota: Tras completar el cableado del controlador, compruebe todas las conexiones antes de montar el controlador en la caja de registro.

Cómo instalar el controlador en la caja de registro:

1. Organice cuidadosamente los cables que irán al fondo de la caja de registro.
2. Lubrique adecuadamente los tornillos (para evitar dañar la junta).
3. Alinee el controlador con los orificios para los tornillos de la caja de registro.
4. Fije el controlador a la caja de registro con dos (2) tornillos de sujeción por la parte delantera.

⚠ PELIGRO RIESGO DE DESCARGA ELÉCTRICA O ELECTROCUCIÓN

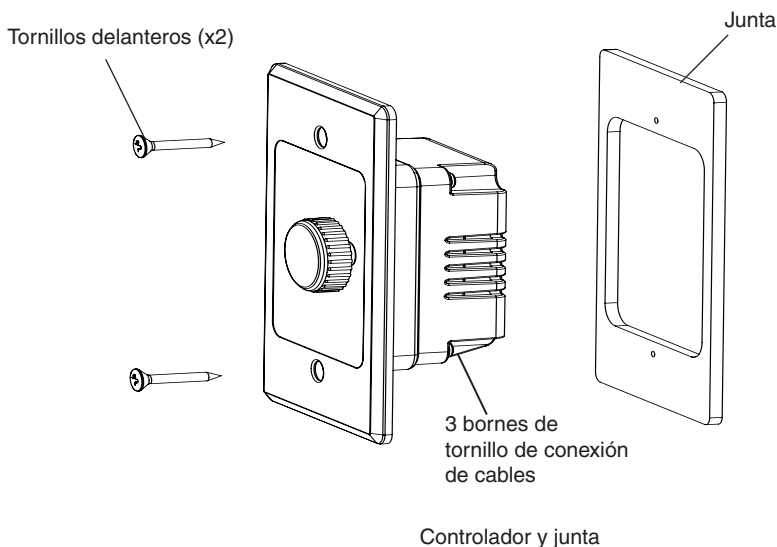
DESCONECTE la alimentación desde el interruptor diferencial - Desconecte siempre la alimentación de las luces de la piscina desde el diferencial antes de efectuar trabajos en la iluminación. No hacerlo podría ocasionar la muerte o lesiones graves al instalador, el trabajador, los usuarios de la piscina u otras personas por descarga eléctrica.

CONTENIDO DEL JUEGO DE MONTAJE (P/N 602159Z):

- Junta, tornillos (x2), envase de lubricante

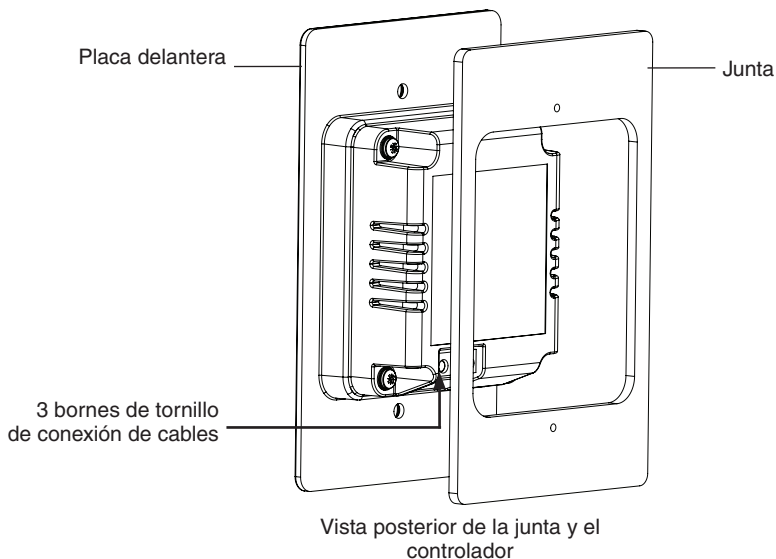
Para retirar e instalar una nueva junta:

1. Retire los dos tornillos delanteros de la placa delantera.
2. Retire cuidadosamente el controlador, la placa delantera y la junta de la caja de registro.
3. Con un destornillador de punta plana pequeño, desconecte los tres (3) cables de alimentación aflojando los tres (3) tornillos de los bornes del conector ubicados en el lateral posterior más bajo del controlador. Consulte el diagrama del cableado en la página 12.
4. Separe la junta de la placa delantera y deséchela.

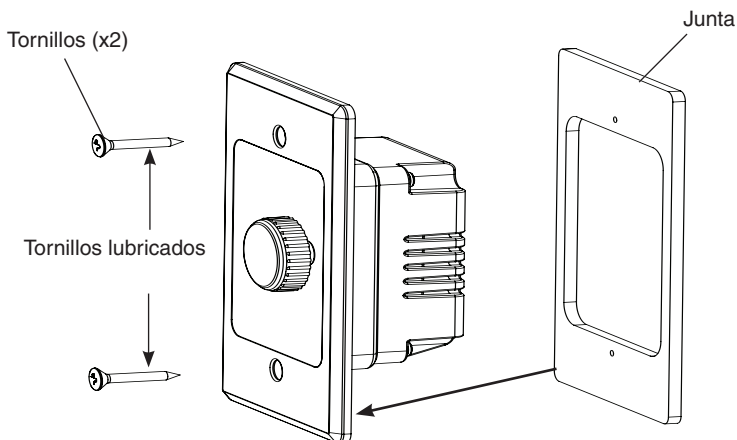


REPUESTO DEL JUEGO DE MONTAJE DEL CONTROLADOR COLOR SYNC

5. **Instalación de la nueva junta:** Coloque la junta bien pegada a la parte posterior de la placa delantera tal y como muestra la imagen inferior.
6. Vuelva a conectar los tres (3) cables al borne de tornillos de conexión tal y como se indica en la página 12.



7. Lubrique los dos tornillos con el lubricante **suministrado**.
8. Fije el controlador a la caja de registro con los dos tornillos por la parte delantera.



Resolución de problemas del controlador Color Sync™

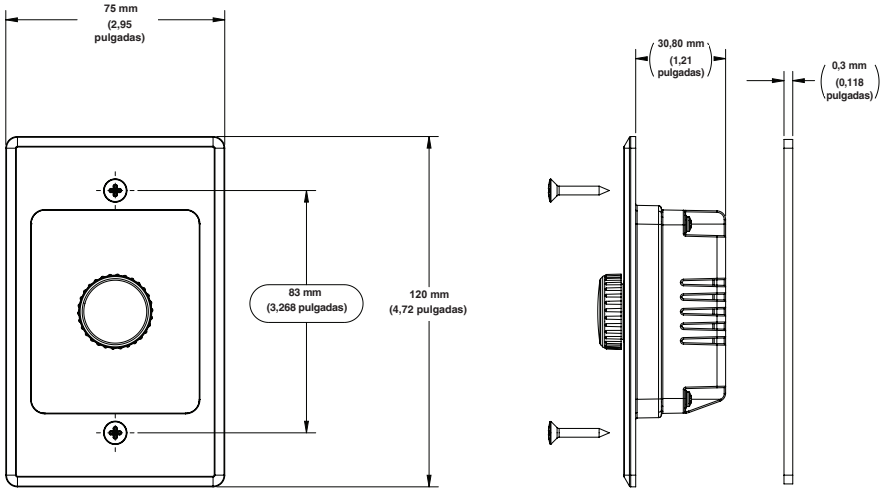
Consulte la siguiente tabla de resolución de problemas para solucionar algunos de los fallos o problemas más habituales.

PROBLEMA/ FALLO	SÍNTOMA	COMPROBACIÓN	SOLUCIÓN
Las luces no se encienden.	No se enciende ninguna luz de la piscina/spa después de encender el controlador.	Asegúrese de que la configuración del cableado y la instalación sean correctas y de que los cables de entrada de corriente (negro y blanco) del controlador y el cable de salida de conmutación (rojo) sean de 120 VAC.	Si la luz LED indicadora del controlador se ENCIENDE cuando está posicionado en un color o una secuencia de colores, el voltaje es correcto (120 VAC) y el controlador no ha sufrido ninguna condición de sobrecarga, reemplace el controlador.
Las luces se encienden pero no se sincronizan.	Una o varias luces muestran un color diferente y no se sincronizan con el resto de las luces.	Compruebe el controlador y las luces seleccionando uno de los modos de colores fijos.	Reinicie las luces: Mantenga pulsado el botón del controlador hasta que se restablezca. Vuelva a intentarlo y compruebe si las luces están sincronizadas. En caso contrario, reemplace el controlador.
	Las luces no se encienden y todas las luces LED de Color Sync parpadean.	El controlador Color Sync ha detectado una carga eléctrica que supera la potencia máxima permitida o la temperatura máxima permitida de la unidad. Desconecte el interruptor diferencial y revise todos los sistemas eléctricos, incluido el transformador Color Sync (si lo tiene). Consulte la potencia máxima en el interruptor diferencial del controlador (página 11) para asegurarse de que la potencia no supera los 300 W.	Reduzca la potencia de las luces en el controlador o reemplace los sistemas eléctricos dañados. Apague el controlador desde el interruptor diferencial, y a continuación vuelva a encenderlo para restablecer el controlador y que vuelva a funcionar.

Resolución de problemas del controlador Color Sync™ (continuación)

PROBLEMA/ FALLO	SÍNTOMA	COMPROBACIÓN	SOLUCIÓN
No se enciende ninguna luz.	No se encienden una o varias luces.	Desconecte las luces y vuelva a conectarlas una por una. Asegúrese de que el problema no está en las luces.	Si el problema está en las luces, reemplace las luces defectuosas. Si el problema persiste, asegúrese de que ha seleccionado el transformador de salida (XFRMR) de 12/13/14 VAC correcto para la carga y las longitudes de cable. Consulte el manual de instalación del transformador. Si el problema persiste, reemplace el controlador.

Dimensiones del controlador Color Sync™





1620 HAWKINS AVE., SANFORD, NC 27330 • (919) 566-8000
10951 WEST LOS ANGELES AVE., MOORPARK, CA 93021 • (805) 553-5000

WWW.PENTAIR.COM

Todas las marcas comerciales y logotipos de Pentair aquí mostrados son propiedad de Pentair Inc. o de sus filiales internacionales en Estados Unidos u otros países. El resto de marcas comerciales y logotipos registrados o sin registrar de terceros son propiedad de sus respectivos propietarios. La marca comercial y los logotipos de Bluetooth® son marcas comerciales registradas propiedad de Bluetooth SIG, Inc. y cualquier uso de estas marcas por parte de Pentair Management Company se efectúa bajo licencia. El resto de marcas registradas y nombres comerciales son propiedad de sus respectivos propietarios. iPhone®, iPad®, iPod touch®, Apple® App Store® y iTunes® son marcas registradas de Apple Inc. en Estados Unidos y otros países. Google Play® y Android® son marcas registradas de Google LLC en Estados Unidos y otros países.

© 2021 Pentair. Todos los derechos reservados. Este documento está sujeto a modificaciones sin previo aviso.



P/N 618034 REV A. 2/2021