

V31057

NOTICE D'INSTALLATION POUR PISCINES RONDES EN MAGNUS^(SIMBIO)/COSTA DEL SOL

À LIRE ATTENTIVEMENT ET À CONSERVER POUR CONSULTATION ULTÉRIEURE.

Ce document comprend les sections suivantes :

Manuel d'installation
Sécurité aquatique
Garantie
Conseils d'entretien

INSTRUCTION MANUAL FOR ROUND MAGNUS^(SIMBIO)/COSTA DEL SOL POOLS

READ WITH CAUTION AND RETAIN FOR FURTHER CONSULTATION

This document includes;

Installation Manual
Water Safety
Warranty
Maintenance Information

BAUANWEISUNG FÜR RUNDE SCHWIMMBECKEN MAGNUS^(SIMBIO)/COSTA DEL SOL

DIESE BROSCHÜRE BITTE AUFMERKSAM LESEN UND ZUR SPÄTEREN EINSICHT AUFBEWAHREN.

Sie enthält folgende Abschnitte :

Aufbauanleitung
Sicherheit rund ums Wasser
Garantie
Instandhaltungshinweise

GUIA PARA LA INSTLACION DE PISCINAS CIRCULARES MAGNUS^(SIMBIO)/COSTA DEL SOL

LÉASE ATENTAMENTE Y CONSÉRVESE PARA FUTURAS CONSULTAS.

Este documento consta de los apartados siguientes:

Manual de instalación
Seguridad acuática
Garantía
Consejos para el mantenimiento

MANUALE D'INSTALLAZIONE PER PISCINE ROTONDE MAGNUS^(SIMBIO)/COSTA DEL SOL

LEGGERE ATTENTAMENTE E CONSERVARE PER ULTERIORE CONSULTAZIONE.

Questo documento comprende le sezioni seguenti:

Manuale d'installazione
Sicurezza acquatica
Garanzia
Consigli per la manutenzione

MANUAL DE INSTALAÇÃO PARA PISCINAS REDONDAS MAGNUS^(SIMBIO)/COSTA DEL SOL

LEIA ATENTAMENTE E GARDE PARA PODER CONSULTAR MAIS TARDE

Este documento contém as seguintes secções:

Manual de instalação
Segurança aquática
Garantia
Conselhos para a manutenção

HANDLEIDING VOOR RONDE MAGNUS^(SIMBIO)/COSTA DEL SOL

ZORGVULDIG LEZEN EN BEWAREN VOOR LATERE RAADPLEGING

Ingesloten document:

Installatiehandleiding
Waterveiligheid
Garantie
Onderhoudsaanwijzingen

OPIS INSTALACJI BASENÓW OKRĄGLYCH ZE MAGNUS^(SIMBIO)/COSTA DEL SOL

PROSZĘ UWAŻNIE PRZECZYTAĆ I ZACHOWAĆ NA PRZYSZŁOŚĆ

Niniejszy dokument składa się z następujących części:

Instrukcja montażu
Bezpieczeństwo użytku
Gwarancja
Instrukcja obsługi



NOTICE D'INSTALLATION POUR PISCINES OVALES EN ACIER

Cher client,

Toutes nos félicitations! Vous avez fait l'acquisition d'une piscine de qualité qui vous aidera à profiter des plaisirs de l'été. Cette notice a pour but de vous guider dans l'installation de votre piscine hors-sol. Assurez-vous de bien lire et comprendre la notice d'installation présente avant de débuter l'installation de votre piscine.

Avant de débuter l'installation de votre piscine, voici quelques informations supplémentaires qui vous seront utiles tout au long du processus de montage:

L'emplacement de la piscine est de toute première importance. Pour faire un bon choix, il faut tenir compte de nombreux facteurs tels que la distance entre la piscine et la clôture, les lignes électriques et aériennes ou souterraines, les lignes téléphoniques, les conduits de gaz ou d'eau, le niveau d'ensoleillement, la dénivellation et le drainage naturel du terrain, la direction des vents, les conditions climatiques et la composition du sol.

Le montage de la piscine requiert un minimum de trois personnes et le temps nécessaire à l'assemblage de la piscine varie en fonction de la dimension et du modèle de piscine. Cependant de façon générale nous vous suggérons de prévoir environ un minimum de trois heures (excluant la préparation du sol et la mise en eau) pour une piscine de forme ronde et environ six heures pour une piscine de forme ovale. **De plus, nous vous suggérons d'installer votre piscine par temps calme et ensoleillé.** En effet, le liner étant de dimension inférieure à la structure de la piscine, il vaut mieux l'installer par beau temps pour lui permettre de prendre l'expansion voulue au contact de la chaleur.

Afin de profiter de votre piscine le plus sécuritairement possible nous vous invitons à prendre connaissance du document ci-joint intitulé «Vérifier sa piscine pour une baignade amusante et sécuritaire » ainsi que l'annexe « A » du présent document.

Avant de commencer à utiliser votre piscine vous devez vous familiariser avec les informations pertinentes au traitement de l'eau. Il est également recommandé de surveiller annuellement la boulonnerie et la visserie afin de s'assurer que toutes les pièces sont en bon état.

Avant de remettre votre piscine ou de la mettre en marche, veuillez consulter le guide d'hivernisation et de remise en service ci-joint.

Assurez-vous qu'en tout temps le niveau d'eau de votre piscine est adéquat. Idéalement le niveau d'eau de votre piscine doit se situer au minimum à la moitié de l'ouverture de l'écumoire mais ne doit pas dépasser plus du 2/3 de l'ouverture.

Même si la piscine hors sol est démontable, nous vous déconseillons le démontage car il serait pratiquement impossible de réutiliser le liner lors de la réinstallation. Ne jamais laisser une piscine hors sol à l'extérieur, vide. Celle-ci n'étant pas ancrer au sol, un vent violent pourrait la déplacer et causer des dommages.

Ne jamais plonger ou sauter dans une piscine hors sol et ne jamais marcher et s'asseoir sur les margelles de celle-ci pour des raisons évidentes de sécurité. Le non respect des consignes d'entretien, de sécurité, d'assemblage, de mise en service et d'utilisation peut engendrer des risques graves pour la santé, notamment celle des enfants.

Votre piscine est conçue pour vous procurer de nombreuses années de plaisir. Toutefois, il vous faudra apporter une attention particulière à l'installation et à la maintenance de celle-ci. Ce sera relativement simple si vous étudiez la marche à suivre avant de commencer et si vous prenez votre temps lors de l'installation.

Si vous avez des problèmes lors de l'installation de la piscine ou avez des questions supplémentaires veuillez consulter le revendeur/distributeur Vogue de votre région ou pays. Afin d'obtenir les coordonnées des revendeurs/distributeurs Vogue, veuillez consulter notre site internet à www.piscinesvogue.com.

Bonne baignade!

INSTRUCTION MANUAL FOR OVAL STEEL POOLS

Dear Customer,

Congratulations! You are now the owner of a high-quality swimming pool that will allow you to make the most of your summer. These instructions will help you easily and properly install your aboveground pool. Read them carefully and make sure you understand them before you start installing your pool.

Before you begin, here is some additional information that will help you through the installation process.

Finding the right location for your pool is of the utmost importance. To find the right spot, you must ask yourself a number of questions. How far is the property line? Are there electrical lines overhead or underground? What about telephone lines, or gas and water pipes? You must also consider the slope, soil composition and drainage on your property as well as the climate, prevailing winds and available sunlight.

Installation requires a minimum of 3 people and the amount of time varies according to the size and model of the pool you have. However, it generally takes at least three hours for a round pool and about six hours for an oval pool (not including the time required to prepare the soil and fill up the pool). **We also suggest installing your pool on a sunny and windless day.** The liner being initially smaller than the pool frame, installing your pool on a warm day will help to stretch it.

To enjoy your pool as safely as possible, we invite you to read the "Be Cool, Check Your Pool" document included with these instructions.

Before starting to use your pool, it is important to know all about water treatment. We also recommend that you check the fastenings (bolts and screws) every year to make sure that all of the parts are in good shape.

Before storing your pool or starting it up, please consult the attached winterizing guide.

Make sure that your pool's water level is always high enough. Ideally, it should be at least halfway up the skimmer but no higher than 2/3 up the opening.

Even if your aboveground pool can be dismantled, we do not recommend dismantling it as this would make the liner almost impossible to reinstall. Never leave an aboveground pool outdoors if it is empty. Because it is not secured to the ground, it could easily be carried off by strong winds and cause damage.

Never dive or jump into an aboveground pool and never walk or sit on the top ledge for obvious safety reasons. Failure to adhere to instructions concerning maintenance, safety, assembly, start-up and use could pose serious health risks, especially to children.

Your pool is designed to provide years of enjoyment, as long as it is carefully and correctly installed and maintained. Read and make sure you understand the instructions before you start. Work step by step, and take your time.

If you encounter any problems during installation or if you require additional information, please contact the Vogue retailer/dealer in your region or country. For contact information, please visit our Web site at www.voguepools.com.

Happy swimming!

CONSIGNES DE SÉCURITÉ

En tant que propriétaire de piscine, vous jouez un rôle primordial en matière de sécurité. Assurez-vous que ces consignes sont respectées par tous les baigneurs. Comme vous devez montrer l'exemple à votre famille et à vos invités, faites preuve de bon sens, et demandez aux autres d'en faire autant.



AVERTISSEMENT

LE NON-RESPECT DE CES CONSIGNES POURRAIT ENTRAÎNER DES BLESSURES PERMANENTES, DES LÉSIONS AU COU PROVOQUANT LA PARALYSIE, UNE ÉLECTROCUTION OU LA NOYADE.

SURVEILLER LES ENFANTS POUR PRÉVENIR LES NOYADES

- Afin de prévenir les noyades et les risques de blessures, ne laissez jamais un enfant jouer sans surveillance dans la piscine ou autour de celle-ci. Interdisez aux enfants ainsi qu'aux adultes de grimper sur la margelle de la piscine hors sol. Assurez-vous de tenir éloignés de la piscine filtreur, pompes, tables, chaises et autres objets ; les enfants peuvent grimper sur ces objets pour entrer dans la piscine, ce qui constitue un risque de noyade. Placez votre système de filtration à une distance sécuritaire pour éviter que de jeunes enfants s'en servent pour entrer dans la piscine.

PAS DE PLONGEON

- Il ne faut jamais plonger ou sauter dans une piscine hors sol, car l'eau est trop peu profonde dans ce type de piscine. Il ne faut pas non plus se servir des échelles, de la plate-forme, des rampes ou des rebords (ou de quoi que ce soit d'autre) pour plonger. Vous pourriez vous casser le cou !
- La plupart des lésions permanentes, des paralysies ou des accidents mortels surviennent à la suite d'un plongeon effectué depuis la plate-forme d'une piscine.

PAS D'ALCOOL

- Pour éviter les risques de choc, de perte de conscience, de lésion permanente et de noyade, n'utilisez jamais votre piscine si vous avez consommé de l'alcool, des médicaments ou des drogues.

BARRIÈRE DE PROTECTION

- À titre de mesure préventive supplémentaire contre les noyades d'enfants, la piscine devrait être entourée d'une clôture, d'un mur ou d'une barrière d'au moins 1,5 m (5 pieds) de hauteur (au-dessus du niveau du sol) et fabriqué de matériaux solides. Toutes les barrières et les entrées doivent être équipées d'un dispositif à fermeture et à blocage automatique, ainsi que d'un système de verrouillage fixe. De plus, tous les verrous doivent être installés à 1,5 m du sol pour que les enfants qui commencent à marcher ne puissent y accéder de l'extérieur. Dans le même ordre d'idées, si une partie de la barrière est constituée d'un bâtiment, toutes les portes et les fenêtres qui pourraient permettre à un jeune enfant d'accéder à la piscine doivent être équipées d'un dispositif à fermeture et à blocage automatique, ainsi que de verrous fixes. Référez-vous aux codes du bâtiment, locaux et nationaux, afin de vérifier que vos installations sont conformes à toutes les exigences. Et rappelez-vous que les clôtures et les barrières ne remplacent pas la supervision d'un adulte.

INSTALLATION DE LA PISCINE AU-DESSUS DU NIVEAU DU SOL

- Les piscines hors sol ne doivent jamais être installées sous le niveau du sol. Ce type de piscine doit absolument être installé à même le sol. De plus, une surface plane d'au moins 90 cm (3 pieds) de large doit être prévue tout autour de la piscine.

USAGE SÉCURITAIRE DE LA COUVERTURE

- La couverture utilisée doit être munie d'un câble de maintien à fermeture verrouillable, ce qui permet de la tenir fermement en place et de recouvrir les parois de la piscine. Pour éviter les risques d'asphyxie et de noyade, interdisez à quiconque, surtout aux jeunes enfants, de marcher sur la couverture.
- Si la couverture que vous utilisez fait partie intégrante de votre système de sécurité, elle doit répondre aux exigences de la norme F 1346 de l'ASTM ou au décret numéro 2004-499 du 7 juin 2004. Consultez un spécialiste des piscines pour obtenir des conseils sur l'achat d'une couverture.

ÉCHELLE DE SÉCURITÉ

- Les échelles doivent être installées au-dessus d'un poteau (piscines à structure d'acier) et maintenues de niveau sur une base solide. Les échelles de piscine ne doivent pas être utilisées à d'autres fins.

RISQUE ÉLECTRIQUE

- Il ne faut jamais toucher à l'équipement électrique ou au filtreur de la piscine lorsqu'on est mouillé ou que le sol est humide, car l'exposition à la haute tension (230 volts CA) comporte des risques d'électrocution ou de lésion permanente. Veuillez respecter les règles d'installation de la NFC15-100 pour la disposition des éléments de filtration.

MÉTALLISATION

- Pour plus de détails, communiquez avec votre fournisseur ou un électricien certifié de votre localité.

PROPRETÉ DE L'EAU

- Assurez-vous de la propreté de l'eau, de façon à ce qu'elle soit assez claire pour que le fond de la piscine soit visible en tout temps. Il doit être possible de constater que l'eau est trop peu profonde pour plonger, et de bien voir les jeunes enfants qui se trouvent dans la piscine.

PAS DE BAIGNADE NOCTURNE

- N'utilisez jamais votre piscine après la tombée de la nuit ou lorsqu'il fait trop noir pour constater la profondeur de l'eau et lire les consignes de sécurité affichées. Si vous souhaitez tout de même l'utiliser à la noirceur, vous avez la responsabilité de fournir un éclairage suffisant pour permettre la baignade, la lecture des consignes de sécurité, de même que l'utilisation des passerelles et de la plate-forme. Nous vous recommandons de consulter un électricien certifié ou un représentant de votre compagnie d'électricité pour déterminer l'éclairage adéquat. Vous devez également vous conformer à tous les codes de l'électricité, locaux et nationaux.
- Que ce soit pour installer un dispositif d'éclairage ou tout autre accessoire, ne pratiquez aucune ouverture dans les parois de votre piscine, à moins que des trous soient prévus à cet effet. À défaut de vous conformer à cette directive, vous pourriez causer des dommages structurels aux parois de la piscine et entraîner l'écoulement soudain d'un gros volume d'eau. La défaillance structurale des parois comporte des risques de blessures graves, d'électrocution et de dommage matériel.

MISE EN GARDE LE NON-RESPECT DE CES CONSIGNES POURRAIT ENTRAÎNER DES BLESSURES GRAVES OU DES DOMMAGES MATÉRIELS.

PAS DE BOUSCULADES

- Interdisez les jeux violents dans la piscine et autour de celle-ci.

PRODUITS CHIMIQUES

- Que ce soit sous forme de poudre, de tablettes ou de bâtonnets, ne mettez pas directement le chlore dans l'écumoire, et ne procédez pas à l'hivernisation de votre piscine à l'aide de chlore liquide. En effet, cela pourrait endommager l'écumoire, la toile ou le filtreur. Le non-respect de ces directives entraînera l'annulation de la garantie de toutes les composantes.
- En ce qui a trait à l'entreposage, la manipulation et l'utilisation des produits chimiques pour piscine, il faut toujours suivre les instructions du fabricant.
- Votre piscine est davantage exposée à la corrosion que votre voiture, alors n'oubliez pas de la cirer régulièrement. Enlevez la rouille aussitôt qu'elle apparaît et effectuez immédiatement les retouches nécessaires.

USAGE SÉCURITAIRE DU FILTREUR

- Pour de plus amples renseignements, consultez les instructions fournies avec votre filtreur.

VÉRIFICATION DES DOMMAGES ET DE L'USURE

- Examinez les composantes de la piscine et des échelles de façon périodique afin de vérifier la présence de dommages et d'usure. Assurez-vous que toutes les vis sont en place. Remplacez toutes les composantes endommagées ou trop usées et serrez toutes les vis lâches avant d'utiliser la piscine, la plate-forme ou les échelles.

N'APPORTEZ AUCUNE MODIFICATION À L'INSTALLATION DE VOTRE PISCINE

- Sauf indications contraires, ne tentez jamais d'apporter des modifications à la piscine ou aux accessoires, et n'essayez pas de boucher ou de percer des trous dans les composantes de la piscine, de la plate-forme ou des échelles.

BORDS COUPANTS

- Le processus de fabrication peut provoquer des défauts comme des bords coupants sur les pièces métalliques. Examinez toutes les composantes de la piscine, du filtreur, des échelles et de la plate-forme pour vérifier la présence de telles déficiences. Si vous trouvez une pièce métallique qui comporte des bords coupants, sablez-la à l'aide de papier abrasif ou d'une lime, ou faites-la remplacer.

PIÈCES DE RECHANGE

- Utilisez toujours des pièces de rechange d'équipement d'origine.

NE MARCHEZ PAS SUR LA MARGELLE

- Évitez de vous tenir, de vous asseoir, de grimper ou de marcher sur la margelle de la piscine. En effet, ces activités sont interdites car elles peuvent entraîner des blessures et des dommages aux parois de la piscine.

N'OUBLIEZ PAS : AMUSEZ-VOUS MAIS SOYEZ PRUDENT

RESPECTEZ LES CONSIGNES DE SÉCURITÉ

- Lisez et respectez toutes les consignes de sécurité fournies avec la piscine, l'échelle, le filtreur ou tout autre accessoire. Pour obtenir d'autres publications (en anglais) sur la sécurité concernant votre piscine, telles que « Children Aren't Waterproof » et « Pool And Spa Emergency Procedures For Infants », écrivez à l'adresse suivante : The Association of Pool & Spa Professionals, 2111 Eisenhower Avenue, Suite 500, Alexandria, Virginia 22314-4695.

AFFICHEZ DES PANNEAUX D'AVERTISSEMENT

- Assurez-vous que les panneaux d'avertissement sont visiblement installés autour de votre piscine hors sol. Insistez auprès des utilisateurs de la piscine, plus particulièrement auprès des enfants et des jeunes adultes, pour qu'ils comprennent bien les consignes de sécurité et s'y conforment.

APPELEZ-NOUS POUR LE REMPLACEMENT DE VOTRE MATÉRIEL DE SÉCURITÉ

- Si vous avez perdu vos panneaux d'avertissement ou égaré votre documentation de sécurité, ou s'ils sont tout simplement devenus illisibles, écrivez-nous ou appelez-nous pour en recevoir d'autres gratuitement : Produits de piscine Trendium Inc., 7050, rue Saint-Patrick, LaSalle (Québec), Canada H8N 1V2. Tél. : 1 800 363-3232.

SITUATIONS D'URGENCE

- Ayez toujours une perche légère et résistante à proximité de la piscine pour les situations d'urgence. Utilisez une perche à bout arrondi ou crochu d'une longueur minimale de 4,88 m (16 pieds).
- Ayez toujours à votre disposition le numéro de téléphone du centre de traumatologie ou du service de secours le plus près.

Les utilisateurs de la piscine doivent faire preuve de bon sens pour se conformer aux présentes consignes de sécurité. Utilisez toujours ce produit de façon responsable afin d'éviter les risques associés à la présence d'eau et d'électricité, tels que la paralysie résultant d'un plongeon, la noyade et l'électrocution.

AVERTISSEMENT CONCERNANT LES NOYADES D'ENFANTS

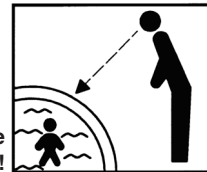
La US Consumer Product Safety Commission rappelle que l'utilisation d'une piscine constitue un risque relativement élevé chez les enfants, les jeunes adultes et les adultes. Ce sont les enfants de moins de cinq ans qui sont le plus à risque. Ne laissez jamais un enfant sans surveillance !

CONSERVEZ CES CONSIGNES !



**ENLEVER L'ÉCHELLE
LORS DE NON
UTILISATION
DE LA PISCINE.**

**Sans surveillance, votre
enfant est en danger!**



SAFETY INSTRUCTIONS

As the owner, you have the most important role in reminding users of pool safety. You must set a safety example for your family and guests. Use common sense around your pool and demand that others use common sense.

⚠ WARNING FAILURE TO HEED THESE WARNINGS CAN RESULT IN PERMANENT INJURY, PARALYSIS FROM A BROKEN NECK, ELECTROCUTION OR DROWNING.

WATCH CHILDREN PREVENT DROWNINGS

- Always watch and supervise children playing in or around pool to prevent drowning or injury. Never allow children or adults to climb on the outside structure of the above ground pool. Do not place filters, pumps, tables, chairs or other objects near the pool. Children may use these to enter the pool and drown. Position your filtration system a safe distance from the pool to prevent young children from using the filter as a means of access to the pool.

NO DIVING

- Never dive, flip or jump into this above ground swimming pool. It is too shallow for safe diving. Ladders, decks, handrail and top ledges (or anything else) are not to be used for diving. You can break your neck!
- Most serious permanent injuries, paralysis or deaths occur when dives are made from pool decks.

NO ALCOHOLIC BEVERAGES

- Never use your swimming pool if you have been drinking alcoholic beverages or taking medications or drugs. Shock, unconsciousness, permanent injury or drowning could result.

FENCE SAFETY

- As an additional deterrent against child drownings, you should install around the pool an additional five (5) foot tall (above-ground level) fence, wall or enclosure that is made of durable material. All gates and entries must be self-closing and self-latching and equipped with hardware for permanent locking. All latches must be installed five (5) feet above the ground surface and made inaccessible to toddlers from outside. If a building is part of the barrier, all doors, windows and patio gates that could provide access to the pool must be self-closing and self-latching with permanent locks so that your pool can not be entered by toddlers. Check all local and state building codes to insure your installation complies with all requirements. Fences and barriers are not a substitute for adult supervision.

INSTALL POOL ABOVE GROUND

- Never install your above-ground swimming pool below the ground surface. This pool must be installed on the ground surface only. There should be a flat, three (3) foot area (minimum) around the base of your pool wall.

POOL COVER SAFETY

- The cover must have a tamperproof locking retainer cable that positions the cover around the pool wall and keeps it securely in place. Never allow anyone, especially small children on the cover. Asphyxiation or drowning could result.
- We do not make a barrier cover. If you purchase a cover to act as part of a barrier system, it must meet ASTM Standard F 1346. When purchasing any pool cover, please consult a swimming pool professional.

LADDER SAFETY

- Ladders must be located over an upright (for metal frame pools), on a solid base and kept level.

ELECTRICAL HAZARD

- Never touch or attempt to service electrical equipment, including your filter, when your body and/or the ground is wet. Electrocution or permanent injury due to high voltage (120V AC) could result.
- To avoid electrocution hazard, never use an electrical power source for any electrical equipment or your filter unless it is protected by a Class A (5 Milliampere Trip) Ground Fault Circuit Interrupter (GFCI) in accordance with the National Electrical Code Section 680.

ELECTRICAL BONDING

- The pool should be bonded in accordance with Section 680-26 of the National Electrical Code. For further assistance contact your dealer or a local licensed electrician.

KEEP WATER CLEAN

- Always keep your pool water clean so that the bottom is visible at all times. Individuals must be able to see that the water is too shallow for diving, and must be able to see small children in the pool!

NO SWIMMING AFTER DARK

- Never use your swimming pool after dark or when you can not see the shallow depth of the water or the safety decals or signs. If you ignore this, you have the sole responsibility for providing adequate lighting to the pool, safety signs, walkways and decking. We recommend that you consult with a licensed electrical contractor or your power company to provide adequate lighting. You must also comply with all national and local electric codes.
- Never cut holes in your pool wall to install lights or anything else unless the hole locations are factory installed. Failure to obey this warning could cause structural damage to the pool wall, violently releasing large bodies of water. Wall structural failures may cause serious injury, electrocution or property damage.



CAUTION

FAILURE TO HEED THESE WARNINGS CAN RESULT IN SERIOUS INJURY OR PROPERTY DAMAGE.

NO HORSEPLAY

- Never allow horseplay in or around the pool.

POOL CHEMICALS

- Do not place chlorine, chlorine tablets or sticks directly into the skimmer, or winterize your pool with liquid chlorine. Damage to the skimmer, pool liner and filter will result. Failure to obey this instruction will void all component warranties.
- Always follow Chemical Manufacturer's Instructions when storing, handling and dispensing pool chemicals.
- Your pool is exposed to more corrosive conditions than your car. Wax It often. At first sign remove rust and touch up immediately.

FILTER SAFETY

- Be sure that the filter is an Underwriters Listed product for the USA (for other countries, it must be CSA, TUV/CE, or NOM approved) for your own protection against electrical hazards. (See Filter Instructions for more information.)

CHECK FOR POOL DAMAGE AND WEAR

- Periodically check your pool and ladder components for damage and wear. Be sure all screws are in place. Replace all damaged or worn components and tighten all screws before you use the pool, deck or ladders.

DO NOT MODIFY POOL

- Never modify the pool or accessories, or remove or drill holes in the pool, deck or ladder components unless instructed.

SHARP EDGES

- Your pool wall is made of thin metal. There is an inherent cut hazard with metal so use gloves during installation. Check all pool and filtration parts for unusual sharpness. If you find unusual sharpness, please take steps to remove it with sand paper or file, or return part for replacement.

REPLACEMENT PARTS

- Always use Original Equipment Manufactured (OEM) parts for you replacement requirements.

KEEP OFF TOP LEDGES

- Do not stand, sit, climb or step on top ledge of pool wall. These prohibited activities may cause injury or break the pool wall.

REMEMBER: HAVE FUN BUT BE SAFE

FOLLOW SAFETY INSTRUCTIONS

- Read and follow all Safety Instructions packaged with the pool, ladder, filter or any other accessory. Additional pool safety publications, such as "Children Aren't Waterproof" and "Pool And Spa Emergency Procedures For Infants", can be obtained by writing to The Association of Pool & Spa Professionals, 2111 Eisenhower Avenue, Suite 500, Alexandria, Virginia 22314-4695.

POST WARNING SIGNS

- Make sure your "Warning" decals are in plain sight around your above-ground pool. Insist that all users, especially children and young adults understand and obey safety messages. CALL US FOR REPLACEMENT SAFETY MATERIALS
- If your "Warning" safety decals, signs or literature are missing, damaged or not legible, please write or call us for free replacements at: Trendium Pool Products Inc., Customer Service Department, 7050 St-Patrick, LaSalle, Quebec, Canada, H8N 1V2, 1-800-363-3232

POOL EMERGENCIES

- Always have a strong light pole not less than 16 feet (4.88m) long with a blunt or hook end available at pool side in case of emergencies.
- Always have near your telephone the number of the nearest Trauma or Rescue Unit.

These Safety Instructions require pool users to exercise common sense. Always use common sense in your use of this product in order to avoid risks associated with electricity and water which can result in paralysis from diving, drowning or electrocution.

CHILD DROWNING ALERT

U.S. Consumer Product Safety Commission reports that drowning and near drowning of children, young adults and adults account for a substantial percentage of the risk of using this pool product. Children under the age of 5 years old are the highest risk. Please watch all children!

SAVE THESE INSTRUCTIONS!

Dans les prochaines pages vous trouverez tous les renseignements nécessaires sur l'installation d'une piscine.

You will find in the following pages all the information needed to install a pool.

Voici comment interpréter l'information qui vous est fournie.

The following illustration explains how you should interpret the data.

Important : Les illustrations ne reflètent pas nécessairement le modèle ni la dimension de la piscine que vous avez achetée. Suivez attentivement les informations et les tableaux pour votre modèle particulier.

Important: The illustrations do not necessarily apply to the model nor dimensions of the pool you purchased. Follow the information and tables for your particular model.

Numéro de l'étape / Step number

Symboles de référence / Reference symbols

Dessin illustrant l'opération à effectuer. / Visual of operation to be performed

Explication de l'étape. / Explanation of step

Matériaux à utiliser lors de l'étape. / Tools to be used during step

Outils à utiliser lors de l'étape. / Materials to be used during this step

Tableau vous indiquant combien de pièces sont nécessaires pour chaque dimension de piscine. / Chart that indicates the number of parts necessary for your pool size

Numéro de page de la notice. / Page number

5 ▲ ● ★ ■

81 cm (32") A 81 cm (32")

Creusez à partir du centre, pour façonner une cuvette dont la profondeur au centre sera d'environ 15 à 20 cm (6" à 8"). Voir le schéma ci-dessous pour connaître les dimensions de la cuvette selon le diamètre de votre piscine.
Note : Si vous installez votre piscine sur une chape de béton, il n'est pas nécessaire de creuser une cuvette.

Starting from the pool center, make a shallow sloping basin 15 to 20 cm (6" to 8") deep. Please see illustration to determine diameter of basin for your pool.
Note : If you are installing your pool on a concrete covering, you do not have to dig a basin.

Eine trichterförmige Mulde graben, die in der Beckenmitte 15 bis 20 cm tief sein muß. Die folgende Abbildung zeigt Ihnen die genauen Ausmaße für Ihr Becken.
Anmerkung : Wenn Sie Ihr Schwimmbad auf einem Estrich aus Beton aufbauen, ist das Graben einer Abflurinne nicht notwendig.

Cavar una pequeña cuneta en forma de pendiente, cuya profundidad deberá ser de 15 a 20 cm en el centro de la piscina. El esquema abajo indica las dimensiones exactas de la cuneta correspondiente a la piscina.
Nota : Si instala la piscina sobre una capa de hormigón, no hace falta cavar una caja colector.

Scavare a partire dal centro in modo da creare una vaschetta di una profondità al centro di circa 15 a 20 cm. Consultare la tabella sottostante per sapere quali sono le dimensioni della vaschetta in base al diametro della piscina.
Nota : Se la piscina viene installata su una lastra di cemento non è necessario scavare una vasca.

Escave, no centro, uma cavidade com a profundidade de 15 a 20 cm. Consulte o esquema abaixo para obter exactamente as dimensões para a cavidade, em relação ao diâmetro da sua piscina.
Nota : Caso instale a sua piscina sobre uma placa de betão, não precisará de cavar um buraco.

Graaf een kleine schuin aflopende kuil met een dieptepunt van 15 tot 20 cm in het midden van het zwembad. Zie onderstaand schema voor de juiste afmetingen van de te graven kuil, afhankelijk van de doorsnede van uw zwembad.
Opmerking : Als u uw zwembad op een betonplaat installeert, is het niet nodig een kuil te graven.

Wykop lekowaty otwór o średnicy odpowiadającej wymiarom Twojego basenu (patrz tabelka poniżej) i mający głębokość w środku basenu 15 - 20 cm.
Uwaga : Przy montowaniu basenu na podłożu betonowym nie trzeba robić wgłębień.

Matériaux :
 - Madrier droit
Material:
 - Gerades Holzbrett
Materiale:
 - Tavola di legno dritta
Materiais:
 - Een rechte houten plank

Materiais:
 - Tabla de madeira derecha
Materiais:
 - Táboas direita de madeira
Materiais:
 - Rowina deska

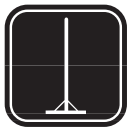
	3,66 m 12'	4,57 m 15'	5,49 m 18'	6,40 m 21'	7,32 m 24'	8,23 m 27'	9,14 m 30'	10,06 m 33'
A Largeur de la cuvette Width of basin Muldenbreite Ancho de la cuneta	2,44 m 8'	3,35 m 11'	4,27 m 14'	5,18 m 17'	6,10 m 20'	6,40 m 21'	7,92 m 26'	8,43 m 27'8"
Larghezza della vaschetta Largura da cavidade Breedte van de kuil Srednica basenu								

37

OUTILS NÉCESSAIRES
TOOLS NEEDED
BENÖTIGTE WERKZEUGE

HERRAMIENTAS EXIGIDAS
ATTREZZI NECESSARI
FERRAMENTAS NECESSÁRIAS

BENODIGD GEREEDSCHAP
POTRZEBNE NARZĘDZIA



Pilon
Compactor
Stampfer
Apisonadora

Mazzaranga
Pilão compactador
Stamper
Ubijak



Peinture en aérosol
Spray paint
Farbsprühdose
Pintura atomizada

Vernice a spruzzo
Tinta aerossol
Verfspuit
Farba w aerozolu



Marteau
Hammer
Hammer
Martillo

Martello
Martelo
Hamer
Młotek



Ruban à mesurer (mètre)
Measuring tape
Bandmaß
Cinta de medir

Metro a nastro
Fita métrica
Meetlint
Taśma miernicza



Tuyau d'arrosage
Water hose
Wasserschlauch
Manguera de regar

Tubo d'innaffiamento
Mangueira da água
Tuinslang
Wąż do wody



Toile adhésive épaisse (ruban)
Duct tape
Schweres Klebeband
Tela adhesiva gruesa (duct tape)

Nastro adesivo protettivo
Fita adesiva espessa
Dik afplakband
Taśma samoprzylepna



Niveau
Level
Grundwaage
Nivel

Livella
Nível
Waterpasinstrument
Poziomica



Truelle
Trowel
Maurerkelle
Llana de albañil

Cazzuola
Plaina manual
Troffel
Kielnia



Pince
Pliers
Zange
Tenaza

Pinza
Alicate
Combinatietang
Szczypce uniwersalne



Aspirateur
Vacuum cleaner
Staubsauger
Aspiradora

Aspiratore
Aspirador
Stofzuiger
Aspirator



Râteau
Rake
Harke
Rastrillo

Rastrello
Ancinho
Hark
Grabie



Clef (11 / 13)
Wrench (11 / 13)
Mutterschlüssel (11 / 13)
Llave de tuerca (11 / 13)

Chiave da (11 / 13)
Chave de boca (11 / 13)
Moersleutel (11 / 13)
Klucz płaski (11 / 13)



Rouleau à gazon
Lawn roller
Graswalze
Rodillo de césped

Rullo da prato
Rolo para relva
Grasroller
Walec do ugniatania trawy



Maillet
Mallet
Schlägel
Mazo

Maglio
Marreta
Houten hamer
Młotek drewniany



Tournevis
Screwdriver
Schraubenzieher
Destornillador

Cacciavite
Chave de fendas
Schroevendraaier
Śrubokręt



Ciseau à métaux
Metal snips
Schere
Cizalla

Forbici per metallo
Tesoura para metal
Metaalschaar
Nożyce do metalu



Brouette
Wheelbarrow
Schubkarren
Carretilla

Carriola
Carrinho de mão
Kruiwagen
Taczka



Lime
File
Feile
Lima

Lima
Lima
Vijl
Pilnik



Pelle
Shovel
Schaufel
Pala

Pala
Pá
Schep
Łopata

TABLEAU DES PIÈCES
PARTS LIST
BAUTEILEAUFSTELLUNG

LISTA DE PIEZAS
TAVOLA DEI PEZZI
LISTA DAS PEÇAS

TABEL MET ONDERDELEN
WYKAZ CZĘŚCI

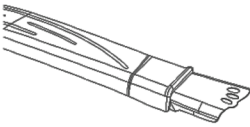

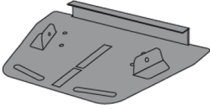



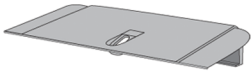
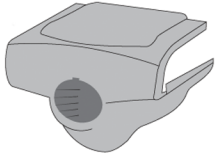





Ref. Rif. Symbol	Pièce Part Bauteil Pieza	Pezzo Componente Onderdeel Część	Nom Name Name Nombre	Nome Nome Naam Nazwa	Quantité Quantity		Anzahl Cantidad		Quantità Quantidade		Aantal Ilość		
					3,66 m 12'	4,57 m 15'	5,49 m 18'	6,40 m 21'	7,32 m 24'	8,23 m 27'	9,14 m 30'	10,06 m 33'	
A			Margelle Top ledge Randauflege Asiento superior Vera Beiral Bovenrand Cembrowina			8	10	12	14	16	18	20	22
B			Poteau Upright Pfeiler Paral Palo Coluna Staander Słupek			8	10	12	14	16	18	20	22
C1			Platine supérieure Top joiner plate Tischlerplatte Platina Piastrina Placa de união Verbindingsplaat Element łączący			8	10	12	14	16	18	20	22
C2			Platine inférieure Bottom joiner plate Tischlerplatte Platina Piastrina Placa de união Verbindingsplaat Element łączący			8	10	12	14	16	18	20	22
D1			Rail supérieur Upper wall channel Obere Wandschiene Canaleta superior Rotaia superiore Calha superior Bovenste Wandrail Gorne umocnienie			8	10	12	14	16	18	20	22
D2			Rail inférieur Lower wall channel Untere Wandschiene Canaleta inferior Rotaia inferiore Calha inferior Onderste Wandrail Dolne umocnienie			8	10	12	14	16	18	20	22
F1			Joint de margelle intérieur Inside ledge cover Innere Randkappe Moldura asiento interior Giunto dello scanno interno Junta de remate interior do rebordo Afsluitkap, binnenkant Wewnętrzne złącze cembrowiny			8	10	12	14	16	18	20	22
F2			Joint de margelle extérieur Outside ledge cover Äußere Randkappe Moldura de asiento exterior Giunto dello scanno esterno Junta de remate exterior do rebordo Afsluitkap, buitenkant Zewnętrzne złącze cembrowiny			8	10	12	14	16	18	20	22

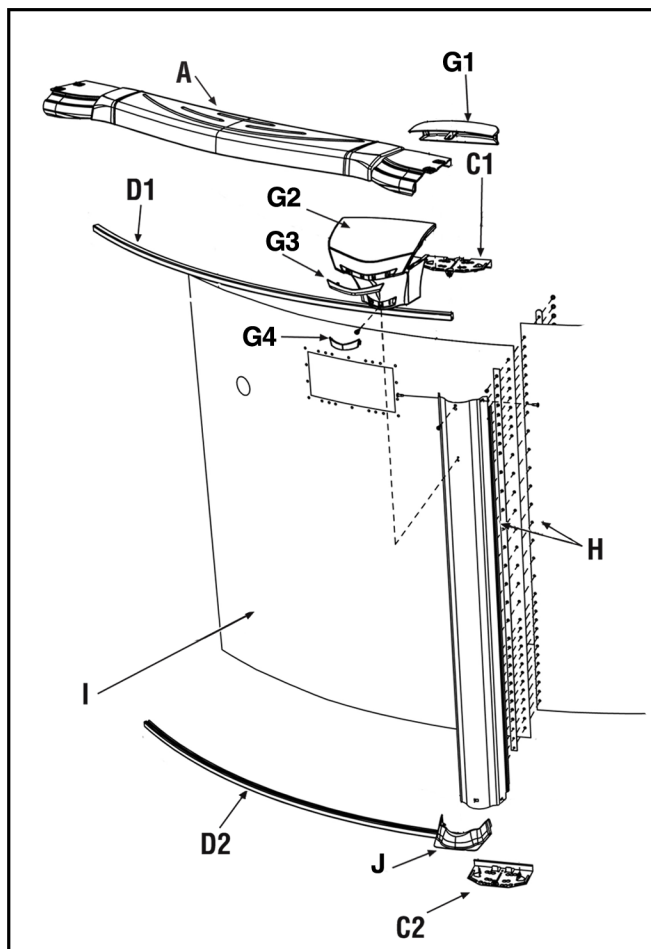
TABLEAU DES PIÈCES
PARTS LIST
BAUTEILEAUFSTELLUNG

LISTA DE PIEZAS
TAVOLA DEI PEZZI
LISTA DAS PEÇAS

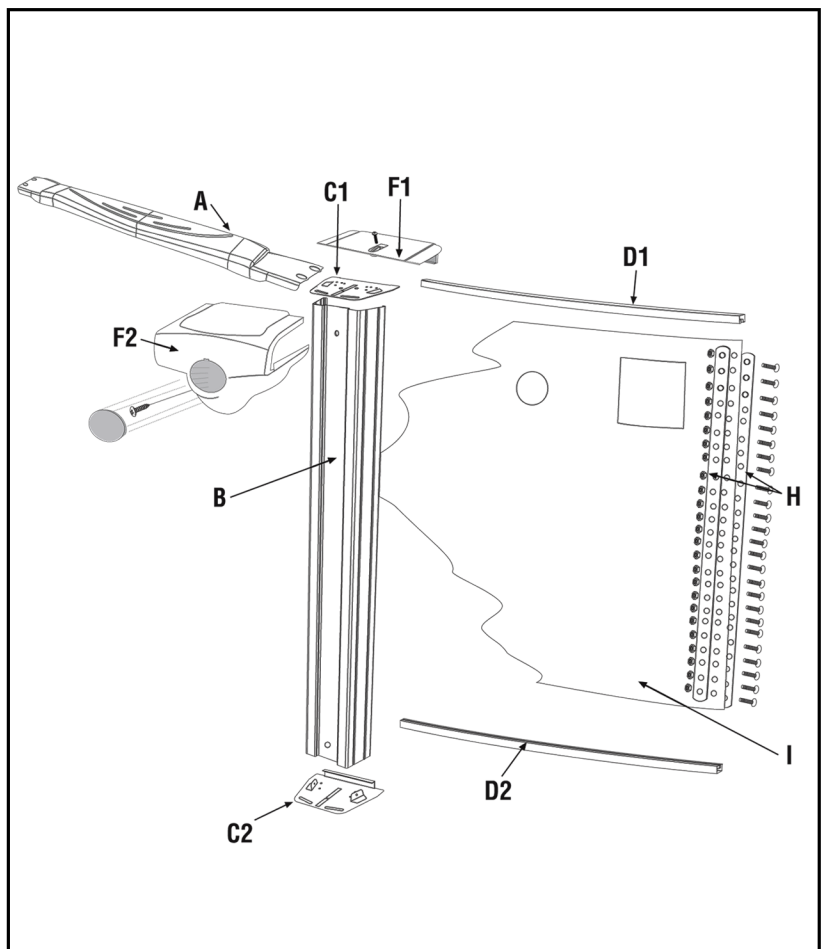
TABEL MET ONDERDELEN
WYKAZ CZĘŚCI

Ref. Rif. Symbol	Pièce Part Bauteil Pieza	Pezzo Componente Onderdeel Część	Nom Name Name Nombre	Nome Nome Naam Nazwa	Quantité Quantity		Anzahl Cantidad		Quantità Quantidade		Aantal Ilość		
					3,66 m 12'	4,57 m 15'	5,49 m 18'	6,40 m 21'	7,32 m 24'	8,23 m 27'	9,14 m 30'	10,06 m 33'	
G1/G2 G3/G4			Joint de margelle intérieur Inside ledge cover Innere Randkappe Moldura asiento interior Giunto dello scanno interno Junta de remate interior do rebordo Afluitkap, binnenkant Wewnętrzne złącze cembrowiny			8	10	12	14	16	18	20	22
	LC10000 / LC10001 LC10002 / LC10003		Joint de margelle extérieur Outside ledge cover Äußere Randkappe Moldura de asiento exterior Giunto dello scanno esterno Junta de remate exterior do rebordo Afluitkap, buitenkant Zewnętrzne złącze cembrowiny			8	10	12	14	16	18	20	22
H			Barre d'acier Steel bar Stahlbarren Barra de acero Sbarra d'acciaio Barra de aço Stalen staaf Pręt stalowy			2	2	2	2	2	2	2	2
I			Mur Wall Wand Pared Muro Parede Wand Ściana			1	1	1	1	1	1	1	1
L			Sac de pièces Hardware bag Tüte mit Zubehör Bolsa de piezas Borsa dei pezzi Saco das peças Gereedschapstas Torba na części			1	1	1	1	1	1	1	1
J			Couvre base Foot cover Zierkappe Embellededor Finiture Adorno Sierstrip Pokrywa			8	10	12	14	16	18	20	22
	FC10000												

Costa Del Sol



Simbio



Liste des matériaux nécessaires :

Madrier de bois droit
Matériau offrant une base solide et permanente
(ex. poussière de roche)
Sable fin (sans débris)
Plaque de ciment 20 cm x 40 cm x 5 cm ou
dalle de béton (optionnel)
Boîtes de carton
Planche de bois 30 cm x 30 cm (1' x 1')
Crochets recouverts de vinyle
Corde et piquets
Sections de doucines préfabriquées (optionnel)
Tapis de sol (optionnel)

Benötigte Materialien:

Gerades Holzbrett
Material für den Dauerbeckengrund (z. B. Steinmehl)
Sauberer Feinsand
Zementblocks-oder Platten 20 x 40 x 45 (wahlweise)
Pappkarton
Holzplanke 30 x 30 cm
Mit Kunststoff bedeckte Haken
Schnur und Pflöcke
Fertigteile für Ausrundung (wahlweise)
Schwimmbeckenunterlage (wahlweise)

List of required materials:

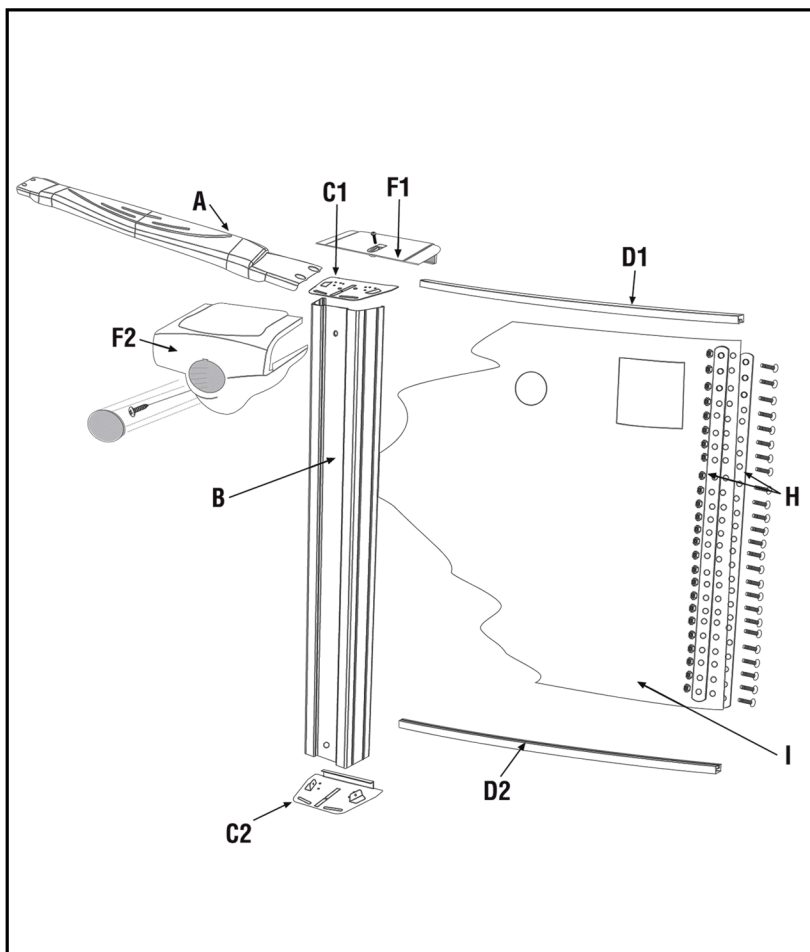
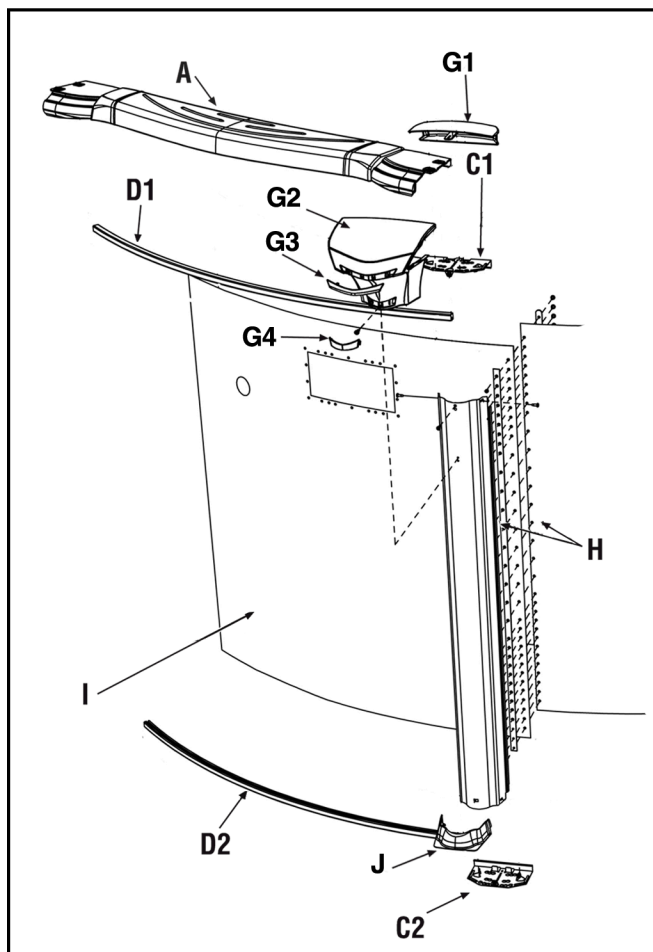
Straight wood plank
Material that provides a permanent base (ex. rockdust)
Fine sand (void of debris)
Cement blocks 20 cm x 40 cm x 45 cm (optional)
Cardboard
Wood board 30 cm x 30 cm (1' x 1')
Vinyl covered hooks
String and stakes
Prefabricated cove sections (optional)
Pool carpeting (optional)

Materiales requeridos:

Tabla de madera derecha
Algo que sirva de base permanente (p. ej. piedras pulverizadas)
Arena fina tamizada, exenta de cuerpos extraños
Bloques de cemento 20 cm x 40 cm x 45 cm (facultativo)
Cajas de cartón
Tabla de madera 30 cm x 30 cm
Ganchos forrados con vinilo
Cuerda y estacas (piquetas)
Secciones de bovedilla prefabricadas (facultativo)
Alfombrado (facultativo)

Costa Del Sol

Simbio



Elenco dei materiali necessari:

- Tavolone di legno diritto
- Materiale che offre una base solida e permanente (esempio: polvere di sassi)
- Sabbia fina (senza residui)
- Lastra di cemento 20 cm x 40 cm x 5 cm (facoltativo)
- Scatole di cartone
- Tavola di legno 60 cm x 60 cm
- Ganci ricoperti di vinile
- Corda e picchetti
- Sezioni di gusci prefabbricati (facoltativo)
- Tappeto per fondo di piscina (facoltativo)

Lijst met benodigd materiaal:

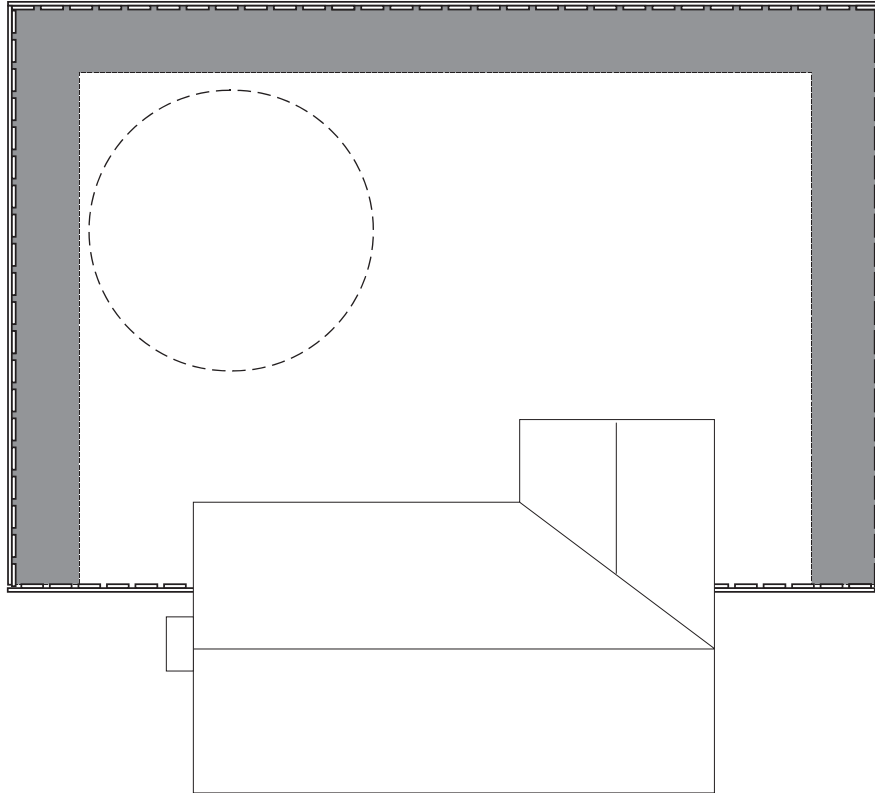
- Rechte houten plank
- Materiaal dat een permanente basis verschaft (bijv. steengruis)
- Fijn zand (zonder stenen)
- Betontegels 20 cm x 40 cm x 5 cm (facultatief)
- Karton
- Houten plank 60 cm x 60 cm
- Met vinyl bedekte haken
- Touw en paaltjes
- Kant-en-klare stukken bodemrand (facultatief)
- Zwembadtapijt (facultatief)

Lista de materiais necessários :

- Tábua direita de madeira
- Material para uma base sólida e permanente
- Areia fina
- Placa de cimento ou laje de betão
- Caixa de cartão
- Prancha de madeira 60 cm x 60 cm
- Ganchos forrados de plástico (vinil)
- Cordas e estacas
- Secções triangulares pré-fabricadas (opcional)
- Tapete (forro) para o solo (opcional)

Lista koniecznych materiałów:

- Prosta deska
- Materiał dający solidne podłoże (np. żwir)
- Drobny piasek (czysty)
- Bloki cementowe (20 cm x 40 cm x 5 cm)
- Tektura
- Plansza drewniana 60 cm x 60 cm
- Haczyki pokryte winylem
- Sznurek i kołki
- Sekcje esownic/gruszców prefabrykowanych (opcjonalne)
- Dywan na ziemię (opcjonalny)



Avant de choisir l'emplacement désiré, la distance requise entre votre piscine et votre clôture est à déterminer selon la réglementation de votre municipalité.

Before selecting your site, determine the distance required between your pool and your fence according to regulations in your municipality.

Vor der Standortwahl überzeugen Sie sich, welche Entfernung zwischen dem Becken und Ihrem Gartenzaun gesetzlich vorgeschrieben ist.

Antes de elegir el lugar, determinar la distancia prescrita entre la piscina y el cercado, conforme a las ordenanzas municipales.

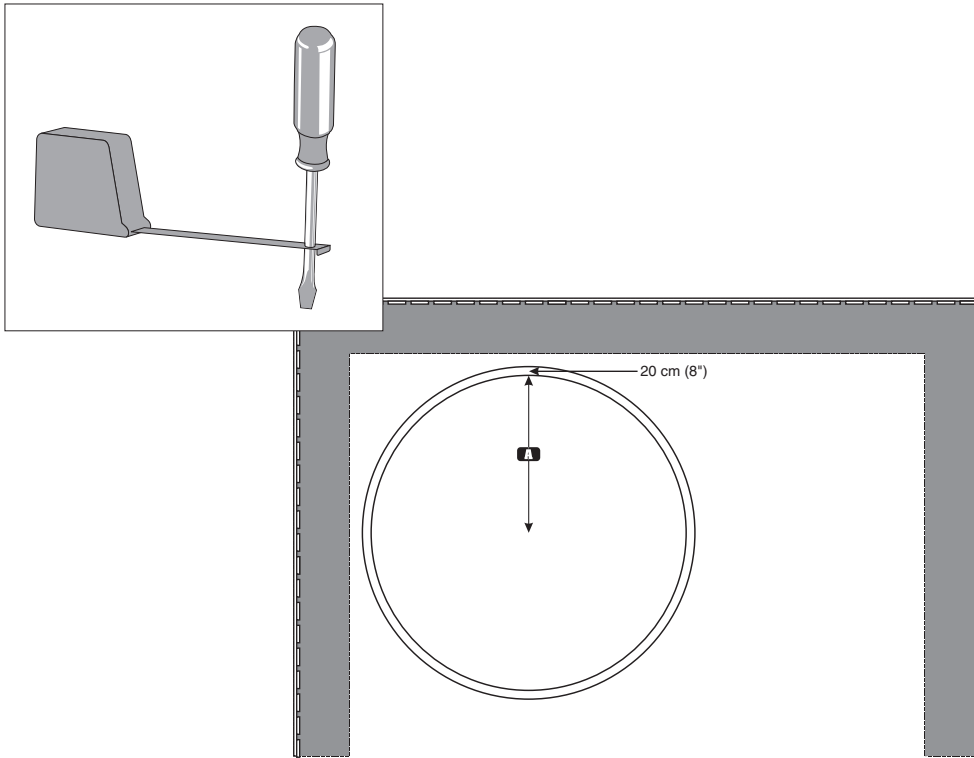
Prima di scegliere l'ubicazione, determinare la distanza richiesta tra la piscina ed il reticolato in base al regolamento municipale.

Antes de escolher o local da piscina determine, de acordo com os regulamentos do seu município, qual a distância exigida entre a piscina e a cerca do jardim.

Bepaal, voordat u de locatie kiest, de benodigde afstand tussen uw zwembad en de tuingrens. Houd hierbij rekening met de in uw gemeente geldende wettelijke voorschriften.

Przed dokonaniem wyboru miejsca należy wziąć pod uwagę wymaganą odległość pomiędzy basenem i ogrodzeniem. Sprawdzić przepisy lokalne.





Il est important que le sol, à l'endroit choisi, soit stable, de niveau et bien drainé. Une fois l'emplacement approprié choisi fixez l'extrémité d'un ruban à mesurer (mètre) au tournevis. Mesurez la distance du rayon +20 cm (8").

Choose a site where the ground is firm, level and well drained. Determine the center point of your pool, and insert a screwdriver at that point. Attach the end of a tape measure to the screwdriver, and measure the radius of your pool, plus 20 cm (8").

Für den Standort Ihres Beckens eine Stelle wählen, an der der Boden stabil und eben ist, und an der das Wasser gut abfließt. Am gewählten Standort einen Schraubenzieher in den Beckenmittelpunkt stecken. Das Ende eines Bandmaßes an dem Schraubenzieher befestigen und so den Radius Ihres Beckens zuzüglich 20 cm abmessen.

Es menester encontrar un lugar donde el suelo sea firme, nivelado y que desagüe bien. Después de haber elegido el sitio, fijar el extremo de la cinta de medir a un destornillador clavado en la tierra en el punto central de su piscina. Medir la distancia del radio más 20 cm.

È importante che nel luogo prescelto il suolo sia stabile, a livello e ben drenato. Una volta scelta l'ubicazione adatta, fissare l'estremità del metro a nastro al cacciavite. Misurare la distanza del raggio +20 cm.

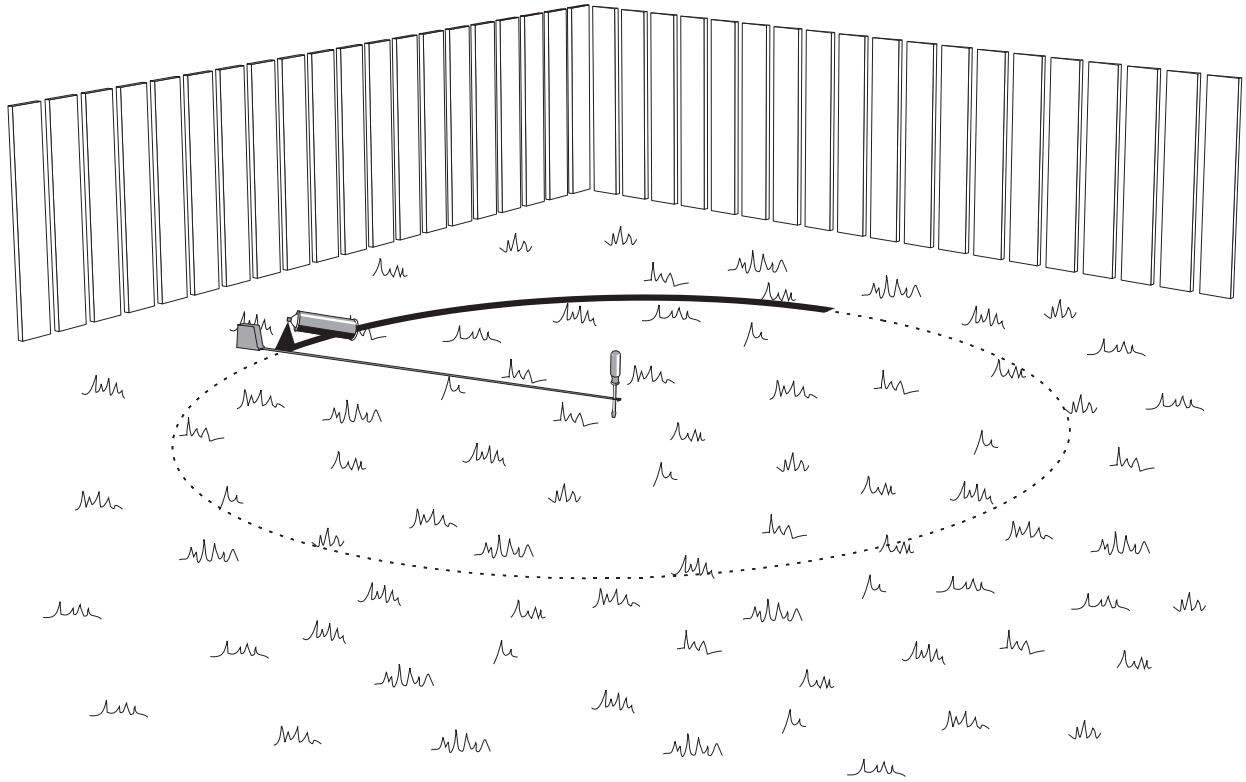
Escolha um sítio com o chão estável, nivelado e com boa drenagem. Seguidamente determine o « centro » e marque-o enterrando uma chave de fendas. Depois prenda na chave de fendas uma fita métrica e meça o raio, acrescentando 20 cm.

Het is belangrijk dat de grond stevig, waterpas en goed gedraineerd is. Zodra u een locatie heeft bepaald, bevestigt u het meetlint aan de schroevendraaier die u in het midden van het zwembad heeft gezet. Meet de straal van uw bad af, vermeerderd met 20 cm.

Wybierz równe poziome miejsce o stałym podłożu i dobrym odpływie wody. Zaczep koniec taśmy mierniczej na śrubokręcie umieszczonym w centrum basenu. Odmierz promień + 20 cm.



			3,66 m 12'	4,57 m 15'	5,49 m 18'	6,40 m 21'	7,32 m 24'	8,23 m 27'	9,14 m 30'	10,06 m 33'
A	Rayon	Raggio	1,83 m	2,29 m	2,74 m	3,20 m	3,66 m	4,11 m	4,58 m	5,03 m
	Radius	Raio	6'	7.5'	9'	10.5'	12'	13.5'	15'	16.5'
	Radius	Straal								
	Radio	Promień								



En utilisant de la peinture en aérosol, tracez le contour de votre piscine sur votre terrain en gardant le ruban (mètre) bien tendu.

Using spray paint, trace the outside perimeter of your pool on the ground, keeping measuring tape tight at all times.

Mit der Farbesprühdose den Außenkreis Ihres Beckens auf dem Boden aufmalen.

Con el atomizador de pintura, trazar el perímetro de la piscina en el suelo.

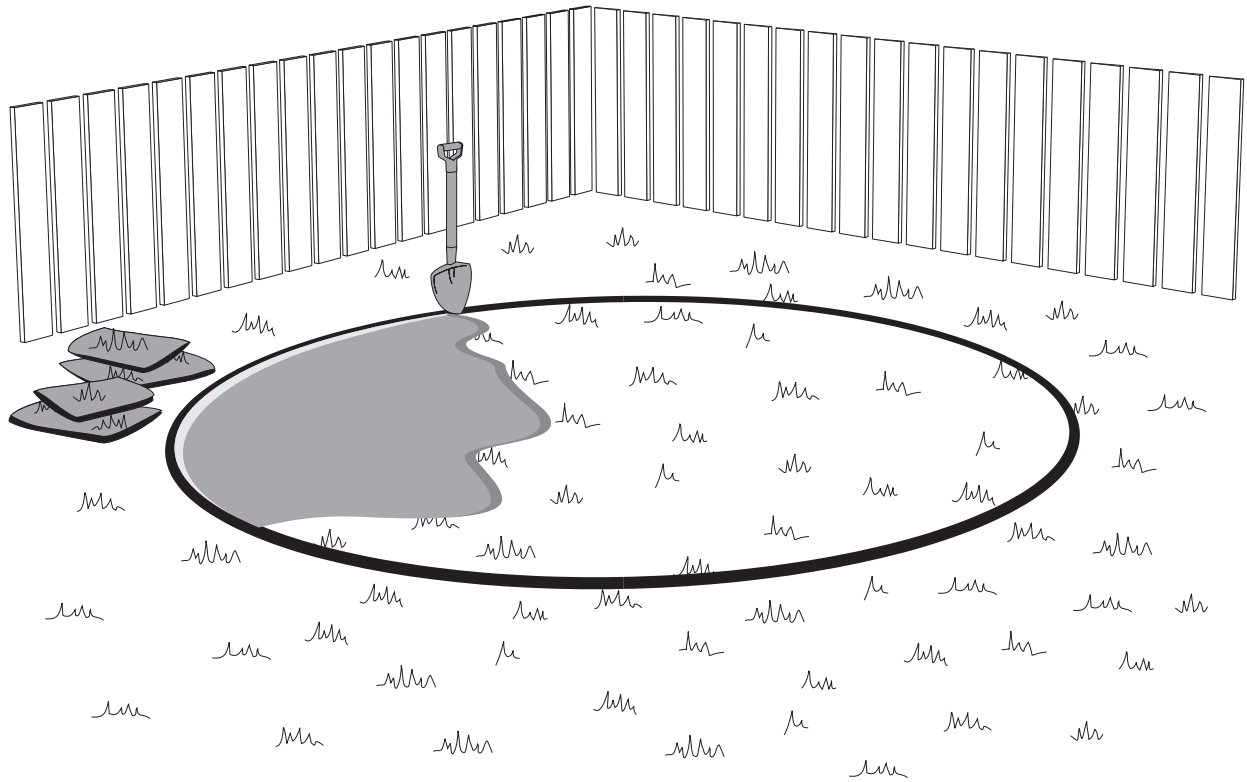
Utilizzare la vernice a spruzzo per tracciare il contorno della piscina sul terreno mantenendo il metro a nastro ben steso.

Utilizando tinta aerosol trace o perímetro sobre o terreno manteniendo a fita métrica bem esticada.

Teken de omtrek van uw zwembad m.b.v. de verfspuit. Houd hierbij het meetlint voortdurend strak.

Używając farby w aerozolu oznacz zewnętrzny zarys basenu. Należy utrzymać taśmę napiętą.





Enlevez la pelouse qui se trouve à l'intérieur de la surface délimitée.

Remove the sod in the area you've just outlined.

Jegliches Gras innerhalb des gezogenen Kreises entfernen.

Sacar el pasto que se encuentra dentro del área delimitada.

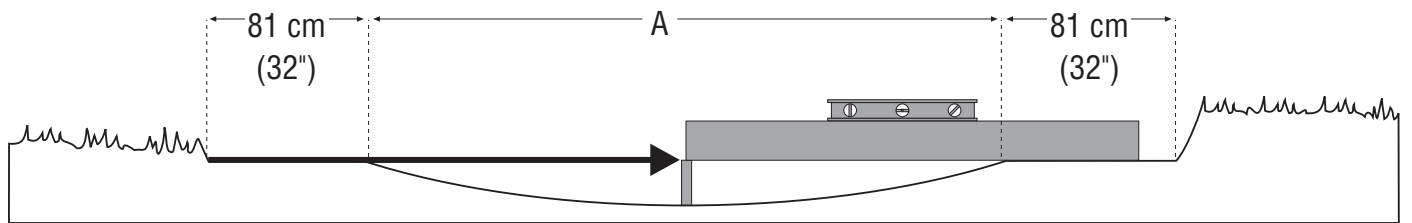
Rimuovere l'erba del prato situata all'interno della superficie delimitata.

Retire a relva que esteja dentro da zona demarcada.

Verwijder de graszoden in het gebied dat u zojuist heeft afgetekend.

Wyciąć darń znajdującą się wewnątrz wyznaczonego uprzednio pola.





Creusez à partir du centre, pour façonner une cuvette dont la profondeur au centre sera d'environ 15 à 20 cm (6" à 8"). Voir le schéma ci-dessous pour connaître les dimensions de la cuvette selon le diamètre de votre piscine.

Note : Si vous installez votre piscine sur une chape de béton, il n'est pas nécessaire de creuser une cuvette.

Starting from the pool center, make a shallow sloping basin 15 to 20 cm (6" to 8") deep. Please see illustration to determine diameter of basin for your pool.

Note : If you are installing your pool on a concrete covering, you do not have to dig a basin.

Eine trichterförmige Mulde graben, die in der Beckenmitte 15 bis 20 cm tief sein muß. Die folgende Abbildung zeigt Ihnen die genauen Ausmaße für Ihr Becken.

Anmerkung : Wenn Sie Ihr Schwimmbecken auf einem Estrich aus Beton aufbauen, ist das Graben einer Abflußrinne nicht notwendig.

Cavar una pequeña cuneta en forma de pendiente, cuya profundidad deberá ser de 15 a 20 cm en el centro de la piscina. El esquema abajo indica las dimensiones exactas de la cuneta correspondiente a la piscina.

Nota : Si instala la piscina sobre una capa de hormigón, no hace falta cavar una caja colectora.

Scavare a partire dal centro in modo da creare una vaschetta di una profondità al centro di circa 15 a 20 cm. Consultare la tabella sottostante per sapere quali sono le dimensioni della vaschetta in base al diametro della piscina.

Nota : Se la piscina viene installata su una lastra di cemento non è necessario scavare una vasca.

Escave, no centro, uma cavidade com a profundidade de 15 a 20 cm. Consulte o esquema abaixo para obter exactamente as dimensões para a cavidade, em relação ao diâmetro da sua piscina.

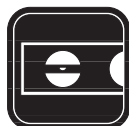
Nota : Caso instale a sua piscina sobre uma placa de betão, não precisará de cavar um buraco.

Graaf een kleine schuin aflopende kuil met een dieptepunt van 15 tot 20 cm in het midden van het zwembad. Zie onderstaand schema voor de juiste afmetingen van de te graven kuil, afhankelijk van de doorsnede van uw zwembad.

Opmerking : Als u uw zwembad op een betonplaat installeert, is het niet nodig een kuil te graven.

Wykop lejkowaty otwór o średnicy odpowiadającej wymiarom Twojego basenu (patrz tabela poniżej) i mający głębokość w środku basenu 15 - 20 cm.

Uwaga : Przy montowaniu basenu na podłożu betonowym nie trzeba robić wgłębień.



Matériau :
- Madrier droit

Material:
- Straight wood plank

Material:
- Gerades Holzbrett

Material:
- Tabla de madera derecha

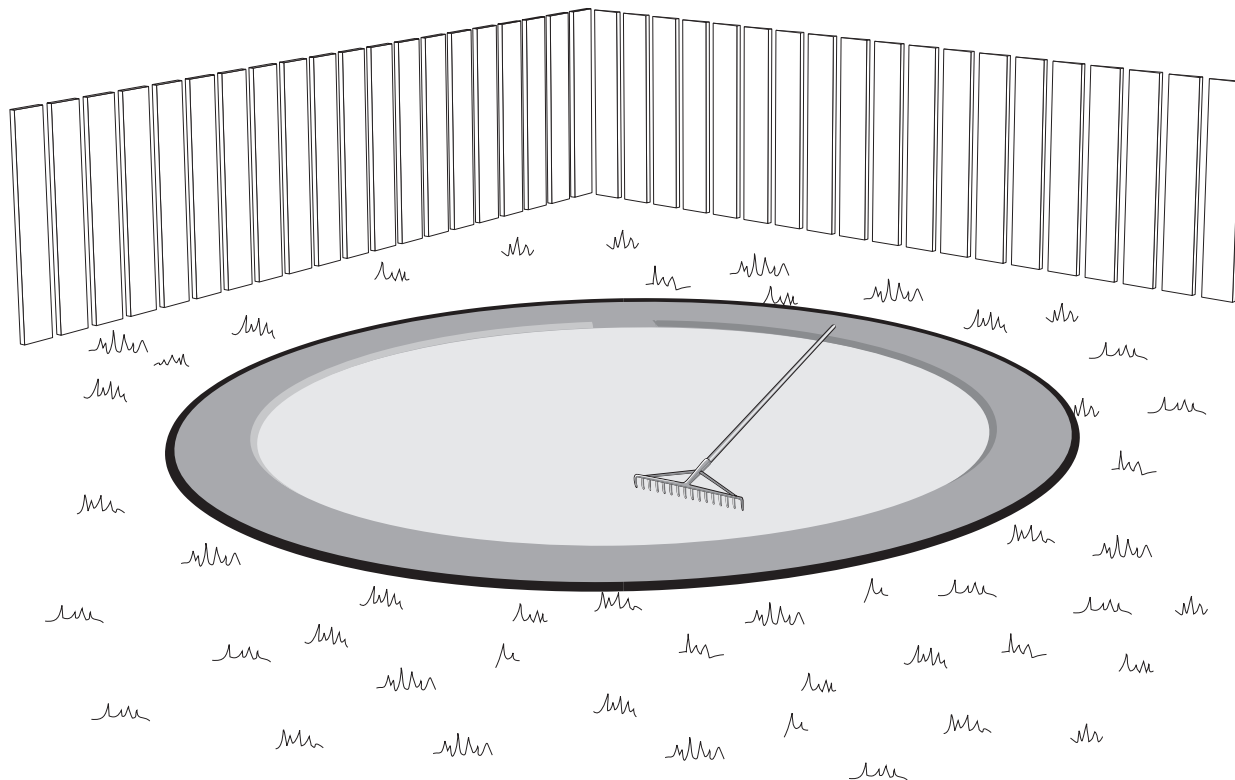
Materiale:
- Tavola di legno diritta

Material :
- Tábua direita de madeira

Materiaal:
- Een rechte houten plank

Material:
- Równa deska

		3,66 m 12'	4,57 m 15'	5,49 m 18'	6,40 m 21'	7,32 m 24'	8,23 m 27'	9,14 m 30'	10,06 m 33'
A	Largueur de la cuvette	2,44 m	3,35 m	4,27 m	5,18 m	6,10 m	6,40 m	7,92 m	8,43 m
	Width of basin	8'	11'	14'	17'	20'	21'	26'	27'8"
	Muldenbreite								
	Ancho de la cuneta								
	Larghezza della vaschetta								
	Largura da cavidade								
	Breedte van de kuil								
	Średnica basenu								



Enlevez ensuite tous les débris (cailloux, racines, etc.) à l'aide d'un râteau.

Remove all debris (rocks, roots, etc.) using a rake.

Ebenfalls alle anderen Unebenheiten, (Steine, Wurzeln, usw.) mit einer Harke entfernen.

Quitar también todo otro cuerpo extraño (piedras, raíces, etc.) con un rastrillo.

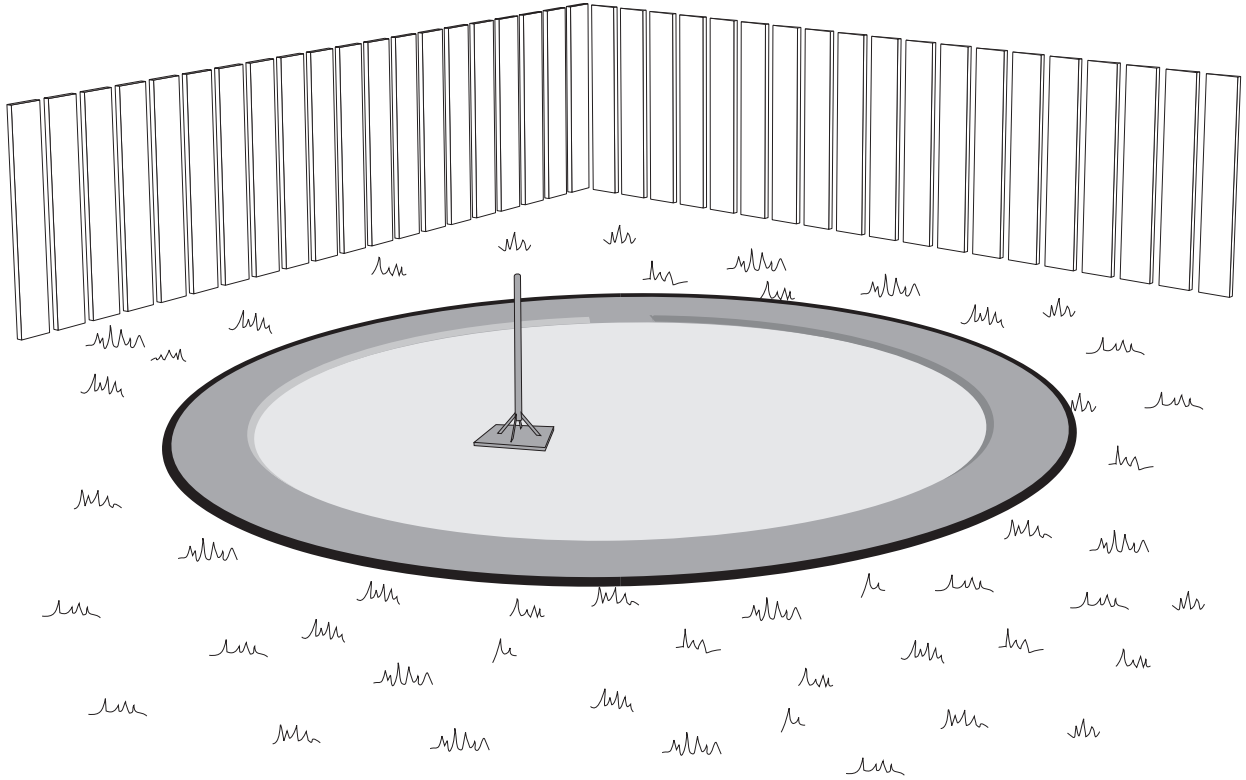
Rimuovere poi tutti i residui (sassi, radici, ecc.) usando un rastrello.

Limpe o terreno de todos os detritos (pedras, raízes, etc.) com a ajuda de um ancinho.

Verwijder alle puin (stenen, wortels, enz.) m.b.v. een hark.

Oczyścić z kamieni, korzeni itp. używając grabi.





Afin d'assurer la stabilité de votre piscine, compactez bien le sol avant d'ajouter le sable.

To make sure your pool is stable, compact the ground well before adding the sand.

Um die Stabilität Ihres Beckens zu gewährleisten, den Boden gut feststampfen, bevor Sie den Sand dazuschütten.

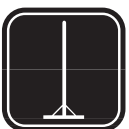
Compactar bien el suelo antes de agregar la arena, para asegurar la estabilidad de la piscina.

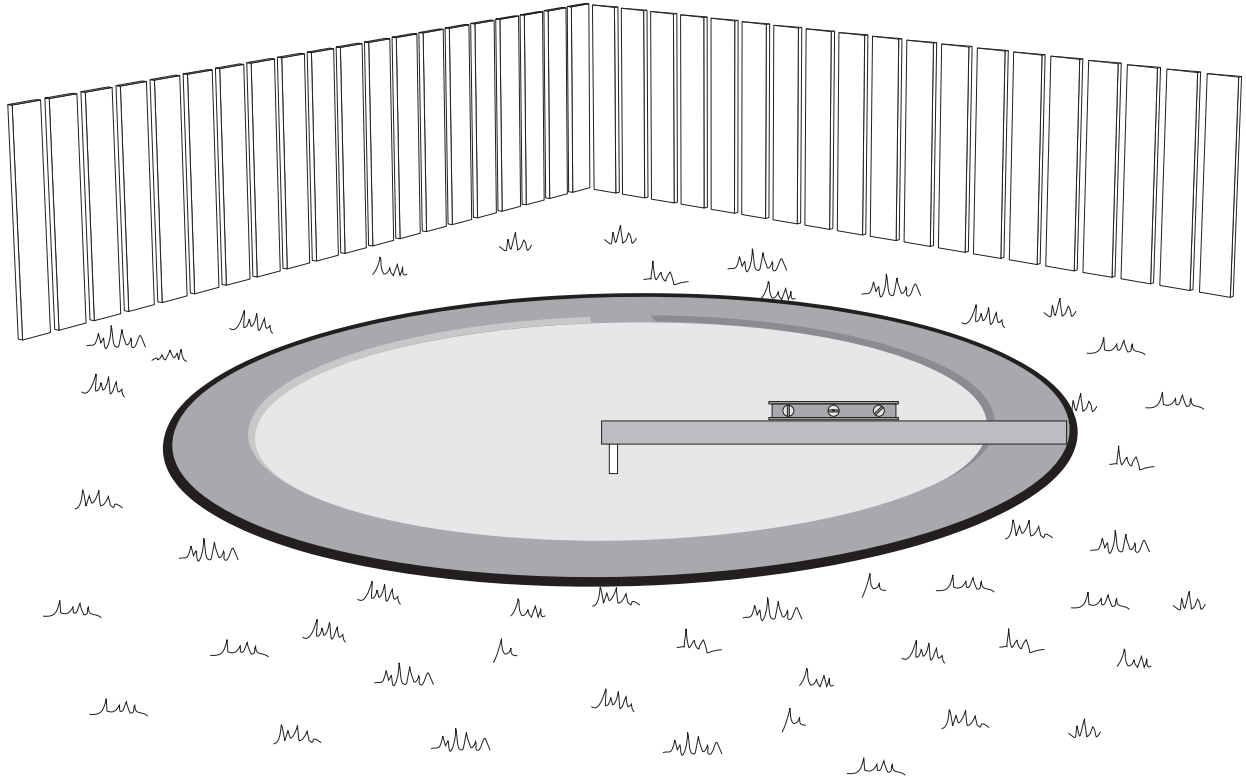
Compattare bene il suolo prima di aggiungere la sabbia in modo da assicurare la stabilità della vostra piscina.

Para garantir uma maior estabilidade à sua piscina, compacte bem o solo antes de espalhar a areia.

Om ervoor te zorgen dat uw zwembad stabiel komt te staan, moet u de grond goed samepakken alvorens het zand toe te voegen.

W celu zapewnienia stabilności basenu ubij dokładnie ziemię przed dodaniem piasku.





Remplacez le tournevis par un piquet d'une hauteur égale à la profondeur de la cuvette. En plaçant un madrier sur le dessus du piquet et sur le pourtour de la piscine, veillez à ce que le contour soit de niveau. Il est important de repérer la partie la plus basse de la cuvette afin d'obtenir un sol ferme et de niveau. Ne jamais remplir un creux; plutôt, aplanir les bosses.

Replace screwdriver with a wooden stake protruding to the depth of the basin. Now make sure ground forming the rim of the basin is perfectly level. Take a flat wooden beam, place one end on center stake and move the other end all the way around the circumference. It is important to locate the lowest spot to make ground firm and level. Never fill in low spots. Level out bumps instead.

Den Schraubenzieher in der Beckenmitte durch einen Holzpflock ersetzen, der so lang ist wie die Muldentiefe in der Mitte. Ein gerades Holz Brett auf diesen Pflock legen, und aufpassen, daß der Außenumkreis des Beckens vollkommen eben ist. Zu diesem Zweck den niedrigsten Punkt finden, und den Boden ebenen. Löcher sollen niemals eingefüllt werden, sondern jegliche Unebenheit ist zu glätten.

Reemplazar el destornillador clavado en el centro de su piscina con una estaca de madera de la misma altura que la profundidad de la cuneta en el centro. Colocar una tabla de madera derecha sobre esa estaca, asegurándose de que el perímetro de la piscina esté nivelado. A este fin, encontrar el punto más bajo y nivelar el suelo. Nunca rellenar un hueco y nivelar más bien toda desigualdad.

Sostituire il cacciavite con un picchetto d'altezza uguale alla profondità della vaschetta. Mettere a livello poggiando una tavola di legno tra il picchetto e il perimetro. È importante identificare il punto più basso della vaschetta per avere un suolo stabile ed a livello. Gli avvallamenti non vanno riempiti; è meglio invece appianare i punti rialzati.

Substitua a chave de fenda, que está no meio, por uma estaca de madeira, com exactamente a mesma altura da cavidade. Com a ajuda de uma prancha verifique se todo o contorno da cavidade está totalmente nivelado. Para isso, basta pôr um lado da prancha em cima da estaca e deslocar o outro lado da prancha, à volta do contorno, sobre diversos pontos. É importante que localize o ponto mais baixo para poder obter um terreno nivelado e firme. Não preencha os desniveis; nivele sobretudo as saliências.

Vervang de schroevendraaier in het midden van uw zwembad door een houten paal die qua hoogte overeenkomt met het dieptepunt in het midden van de kuil. Zet een rechte houten plank op de paal en verzeker u ervan dat de buitenomtrek van uw zwembad waterpas is. U moet hiervoor m.b.v. het waterpasinstrument het laagste punt bepalen en de grond vervolgens overal op gelijk niveau brengen. Vul nooit eventuele gaten op. Het is beter om bulten te egaliseren.

Srubokręć w środku basenu zastąp palikiem o wysokości równej głębokości wgłębienia (15 - 20 cm). Na paliku ustawić deskę i wypoziomować teren do najniższego punktu. Nie należy zasypywać dołków, raczej niwelować wzniesienia.



Matériau :

- Madrier droit

Material:

- Straight wood plank

Material:

- Gerades Holzbrett

Material:

- Tabla de madera derecha

Materiale:

- Tavola di legno diritta

Material :

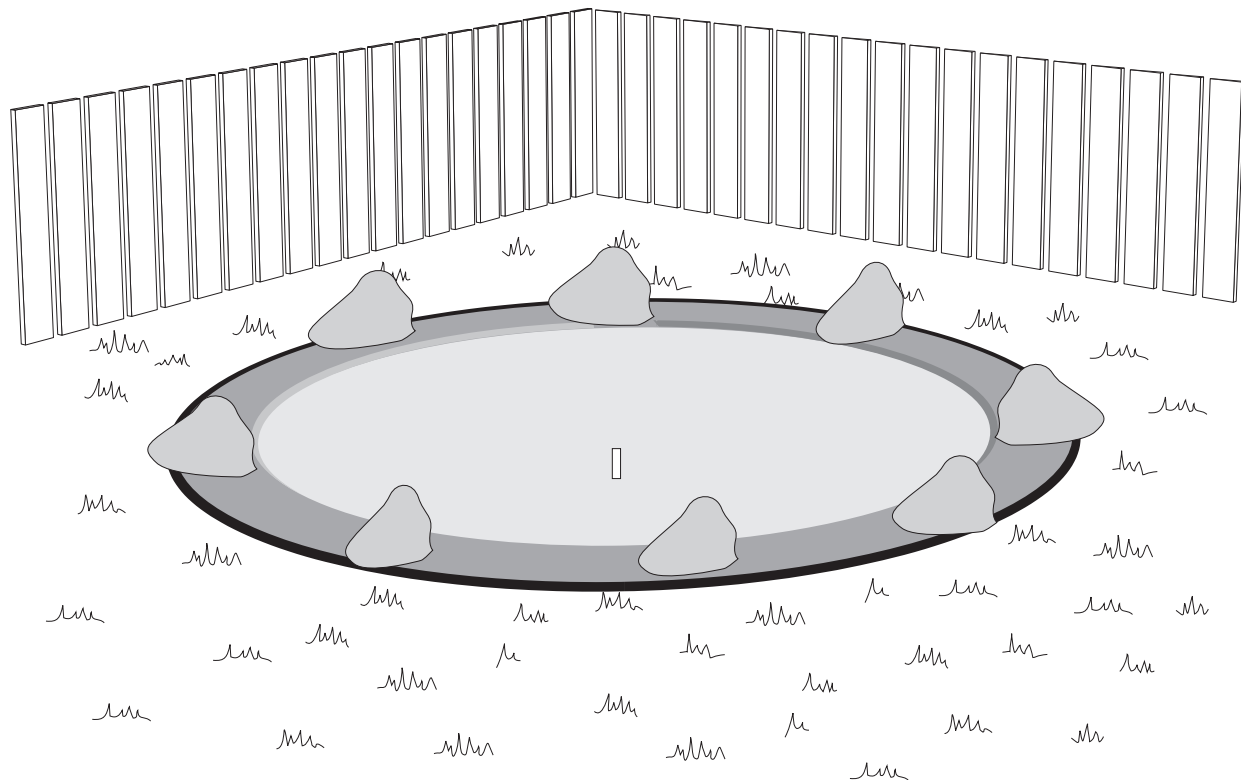
- Tábua direita de madeira

Materiaal:

- Een rechte houten plank

Material:

- Równa deska



Étendez un matériau (ex. poussière de roche ou du mortier maigre) offrant une base solide et permanente sur le périmètre de l'emplacement de votre piscine.

Note : Cette étape n'est pas nécessaire si vous décidez de procéder au montage sur une dalle de béton. Votre dalle de béton doit être lisse, d'une épaisseur minimum de 10 cm (4") et recouverte d'un tapis de sol feutré.

Desparramar un material que sirva de base sólida y permanente (p. ej. piedras pulverizadas) sobre el perímetro del lugar donde instalará la piscina.

Nota: este paso podrá omitirse si se emplea una losa de hormigón; en tal caso ésta deberá ser bien lisa, de un espesor de 10 cm y revestida de un pedazo de alfombra para piscina.

M.b.v. materiaal dat een solide en permanente basis verschaft (bijv. steengruis) bedekt u de rand van de plaats waar het zwembad geïnstalleerd zal worden.

N.B.: Deze stap kunt u overslaan wanneer u betontegels gebruikt. Verzekeer u er echter wel van dat de tegels glad zijn, een dikte van 10 cm hebben en bedekt zijn met een zwembadtapijt.

Take material such as rock dust or fine mortar that can form a solid, permanent base and deposit this material around the rim of the basin.

Note: This step is not necessary if you are using a concrete slab. However, make sure your slab is smooth, 10 cm (4") thick and covered with a pool carpet.

Stendere del materiale che offra una base solida e permanente sul perimetro del punto dove viene installata la piscina (esempio: polvere di sassi o malta magra).

N.B. : Questa tappa non è necessaria se si decide di procedere al montaggio usando una soletta di calcestruzzo. La soletta di calcestruzzo deve essere liscia, con uno spessore minimo di 10 cm e ricoperta da un tappeto feltrato.

Rozprowadzić wzdłuż obwodu basenu materiał zapewniający solidne podłoże (np. żwir).

N.B. : Czynność ta nie jest konieczna jeżeli basen jest montowany na podłożu cementowym. W tym przypadku powierzchnia cementu powinna być gładka. Warstwa cementu powinna posiadać grubość ok. 10 cm i cement powinien być przykryty dywanem na ziemię.

Benutzen Sie ein beständiges, dauerhaftes Material, z.B. Steinmehl oder Feinmörtel, für den Beckengrund. Dieses Material entlang des Beckenumkreises schütten.

Vermerk: Dieser Schritt erübrigt sich bei Benutzung einer Betonplatte. Die Betonplatte muß glatt sein, eine Dicke von 10 cm aufweisen und mit einer Filzunterlage bedeckt sein.

Utilize materiais que garantam uma base sólida e permanente (ex. pó de pedra ou argamassa ligeira) sobre todo o perímetro da piscina.

Nota : Se instalar a sua piscina sobre uma laje de betão, ignore a etapa anterior. Se for o caso, verifique que a laje está completamente lisa, que tem uma espessura de 10 cm e que está coberta de um tapete (forro) apropriado.



Matériau :

- Matériel offrant une base solide et permanente (ex. poussière de roche)

Material:

- Material which provides a solid and permanent base (ex. rockdust)

Material:

- Material, daß einen beständigen und dauerhaften Beckengrund bildet, wie etwa Steinmehl

Material:

- Algo que sirva de base sólida y permanente (p. ej. piedras pulverizadas)

Materiale:

- Materiale che offre una base solida e permanente (esempio: polvere di sassi)

Material :

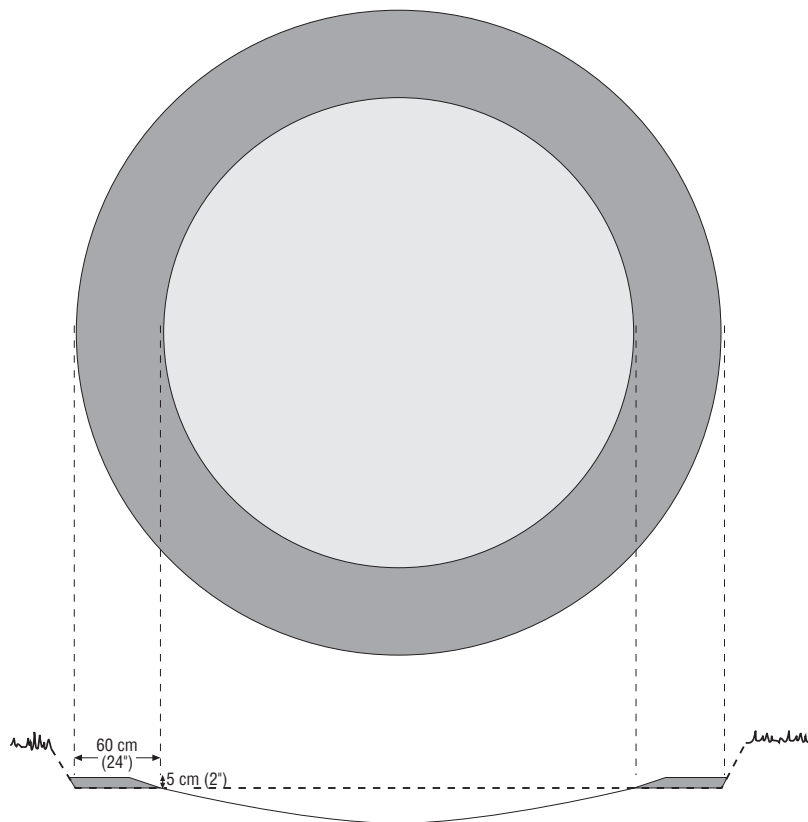
- Material que garanta uma base sólida e permanente (ex. pó de pedra)

Materiaal:

- Materiaal dat een solide en permanente basis verschaft (bijv. steengruis)

Material:

- Materiał zapewniający solidną bazę (np. żwir)



Le matériau utilisé devrait être étendu sur le périmètre de la piscine sur une épaisseur de 5 cm (2") et une largeur de 60 cm (24").

The material used should be spread around the perimeter of the pool to a width of 60 cm (24") and a thickness of 5 cm (2").

Das Material zu einer Breite von 60 cm und einer Stärke von 5 cm auf dem Beckenumkreis ausbreiten.

El material empleado deberá extenderse sobre el perímetro de la piscina hasta 60 cm de ancho y en un espesor de 5 cm.

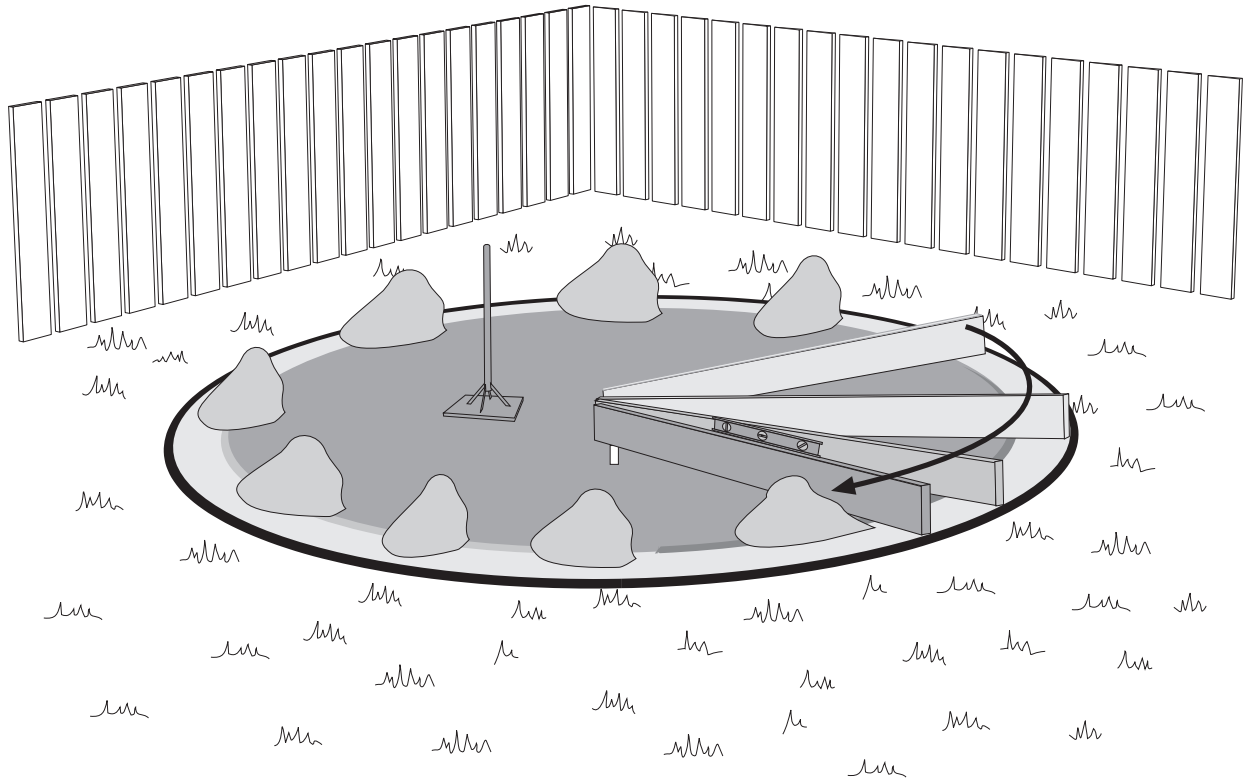
Il materiale utilizzato deve essere steso sul perimetro della piscina su uno spessore di 5 cm ed una larghezza di 60 cm.

O material espalhado sobre o perímetro da piscina deverá ter uma espessura de 5 cm e uma largura de 60 cm.

Het gebruikte materiaal dient rond de omtrek van het zwembad te worden uitgesmeerd in een 5 cm dikke laag met een breedte van 60 cm.

Warstwa materiału rozprowadzanego wzdłuż obwodu basenu powinna mieć 5 cm grubości i 60 cm szerokości.





Nivelez le matériau étendu lors de l'étape 9 à l'aide d'une planche de bois parfaitement droite.

Important : assurez-vous que l'ensemble soit de niveau et plan, puis compactez le tout.

Level the material used in step 9 with a straight wood plank and a level.

Important: Make sure that everything is even and level, then compact it well.

Das laut Schritt 9 benutzte Material mit einem geraden Holzbrett und einer Grundwaage ebnen.

Wichtig: Sicherstellen, daß alles waagrecht und eben ist, dann alles feststampfen.

Nivelar el material usado en el paso 9 con una tabla de madera derecha y un nivel.

Importante: fijarse que todo sea a nivel y plano y compactar bien el material.

Livellare il materiale steso nella tappa 9 usando una tavola di legno perfettamente diritta.

Importante: Assicurarsi che l'insieme sia a livello ed in piano, poi compattare il tutto.

Nivele o material espalhado na etapa anterior Nº 9, primeiro com a ajuda de uma prancha de madeira.

Importante : Assegure-se que a superfície está bem plana e ao nível, depois compacte tudo.

Egaliseer het in stap 9 gebruikte materiaal m.b.v. een rechte houten plank.

Belangrijk: Verzeker u ervan dat het geheel gelijk en waterpas is. Pak vervolgens alles goed samen.

Wyrównać rozprowadzony materiał użyty w punkcie 9 za pomocą równej deski.

Uwaga: upewnij się że całość znajduje się na poziomie płaskim, następnie dobrze ubij całość.



Matériau :

- Madrier droit

Material:

- Straight wood plank

Material:

- Gerades Holzbrett

Material:

- Tabla de madera derecha

Materiale:

- Tavola di legno diritta

Material :

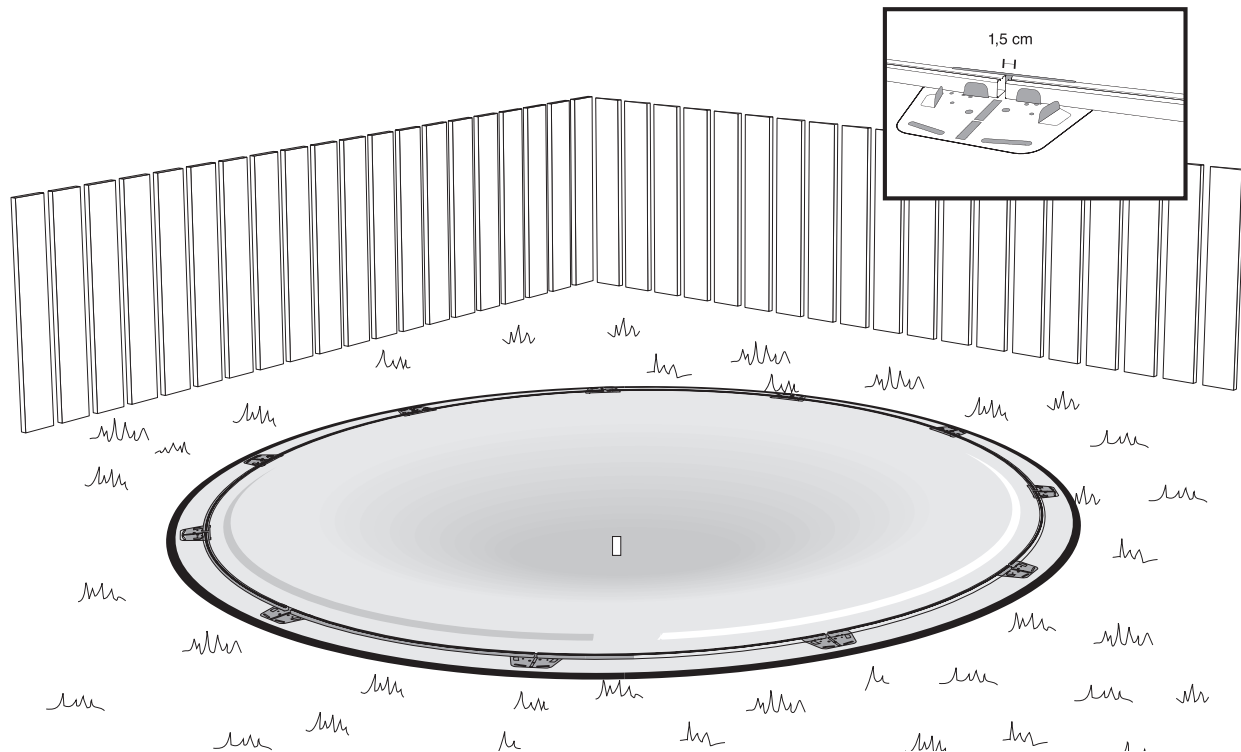
- Tábua direita de madeira

Materiaal:

- Een rechte houten plank

Materiał:

- Równa deska



Insérez l'extrémité de chacun des rails dans les platines blanches en vous assurant qu'ils sont bien enfoncés jusqu'aux parties retroussées tout en laissant un espace de 1,5 cm ($\frac{5}{8}$ ").

Important : Afin de s'assurer du positionnement adéquat des platines, référez-vous au tableau de dimensions ci-dessous. Ces dimensions correspondent à la distance du centre d'une platine au centre de la platine adjacente, en passant par le rail.

Insert the end of each wall channel into a white joiner plate, taking care to insert them until they are securely seated but making sure to leave a gap of 1.5 cm ($\frac{5}{8}$ ").

Important: To ensure that the joiner plates are in the proper position, refer to the dimensions chart below. The dimensions given correspond to the distance between the centre of one joiner plate and the centre of the adjacent plate, including the wall channel.

Das Ende jeder Wandschiene in die weißen Tischlerplatten einstecken, so daß diese fest einliegen; zwischen jeder Schiene eine 1,5 cm große Lücke lassen.

Wichtig: Um sicherzustellen, dass sich die Verbindungsplatten in der richtigen Position befinden, die untenstehende Maßtabelle einsehen. Diese Maße entsprechen dem Abstand vom Mittelpunkt einer Verbindungsplatte zu der benachbarten Verbindungsplatte, einschließlich der Schiene.

Introducir el extremo de cada canaleta en una platina blanca, cerciorándose de que se hallen firmemente asentadas; dejar una luz de 1,5 cm entre cada una.

Importante: Para estar seguros de que las placas juntas están en el lugar adecuado, consulte la tabla de dimensiones de abajo. Estas dimensiones corresponden a la distancia desde el centro de la placa junta al centro de la placa junta adyacente pasando por el riel.

Inserire l'estremità di ogni rotaia nelle piastrine bianco assicurandosi che sia saldamente infilata fino alle parti rialzate, lasciando uno spazio di 1,5 cm.

Importante: Per assicurarsi che le piastrine siano correttamente posizionate, consultate le dimensioni riportate nella tabella sottostante. Tali dimensioni corrispondono alla distanza dal centro di una piastrina al centro della piastrina seguente, passando dal binario.

Reúna a extremidade de cada calha com as placas de união branco, cuidadosamente, para que fiquem bem enfiadas até ao rebordo mas deixando uma separação de 1,5 cm entre cada uma.

Importante : Para podermos garantir a posição adequada das placas de união, consulte o quadro das dimensões que se encontra abaixo. Essas dimensões correspondem à distância do centro de uma placa de união ao centro da placa de união adjacente, passando pela calha.

Voeg het uiteinde van elke rail in een verbindingsplaat wit. Verzeker u ervan dat elke rail stevig vastzit en dat er tussen elke rail een ruimte van 1,5 cm zit.

Belangrijk: Om zeker te stellen dat de verbindingsstukken op de juiste plaats worden aangebracht, verwijzen wij u naar de tabel met afmetingen hieronder. De weergegeven afmetingen komen overeen met de afstand van het midden van het ene verbindingsstuk tot het midden van het verbindingsstuk ernaast, gemeten langs de rail.

Wsuń obie szyny, po jednej z każdej strony, w element łączący biało, zachowując odstęp 1,5 cm pomiędzy szynami. Sprawdź czy wszystkie elementy są dobrze połączone.

Uwaga: Dla zapewnienia właściwej pozycji płyt łączących należy stosować się do zaleceń poniższej tabeli wymiarów. Podane wymiary odpowiadają odległościom pomiędzy środkiem płyty a środkiem sąsiedniej płyty wraz z szyną ściany.

Platines blanches White joiner plates Tischlerplatten Weiß Platinas blancas	Piastrine bianco Placas de união branco Verbindingsplatten wit Elementy łączące biało	C2	3,66 m	4,57 m	5,49 m	6,40 m	7,32 m	8,23 m	9,14 m	10,06 m
			12'	15'	18'	21'	24'	27'	30'	33'
Rail blanc White wall channel Wandschiene Weiß Canaleta blanco	Rotaia bianco Calha branco Rail wit Szyna uformowana biało	D2	8	10	12	14	16	18	20	22
			Distance entre deux platines Distance between two joiner plates Entfernung zwischen zwei Verbindungsplatten Distancia entre dos placas juntas Distanza tra due piastrine Distancia entre duas placas de união. Afstand tussen twee verbindingsstukken Odległość pomiędzy dwiema płytami łączącymi.	56" 3/4	56" 13/16	56" 1/2	56" 1/2	56" 5/8	56" 3/8	56" 1/2
			144,1 cm	144,3 cm	143,5 cm	143,5 cm	143,8 cm	143 cm	143,5 cm	143,5 cm

Les quantités mentionnées dans ce tableau ne s'appliquent qu'aux platines pour la base de piscine.

Quantities in this chart represent only the joiner plates used for the base of the pool.

Die hier angegebenen Mengen beziehen sich ausschließlich auf die Tischlerplatten für den Beckengrund.

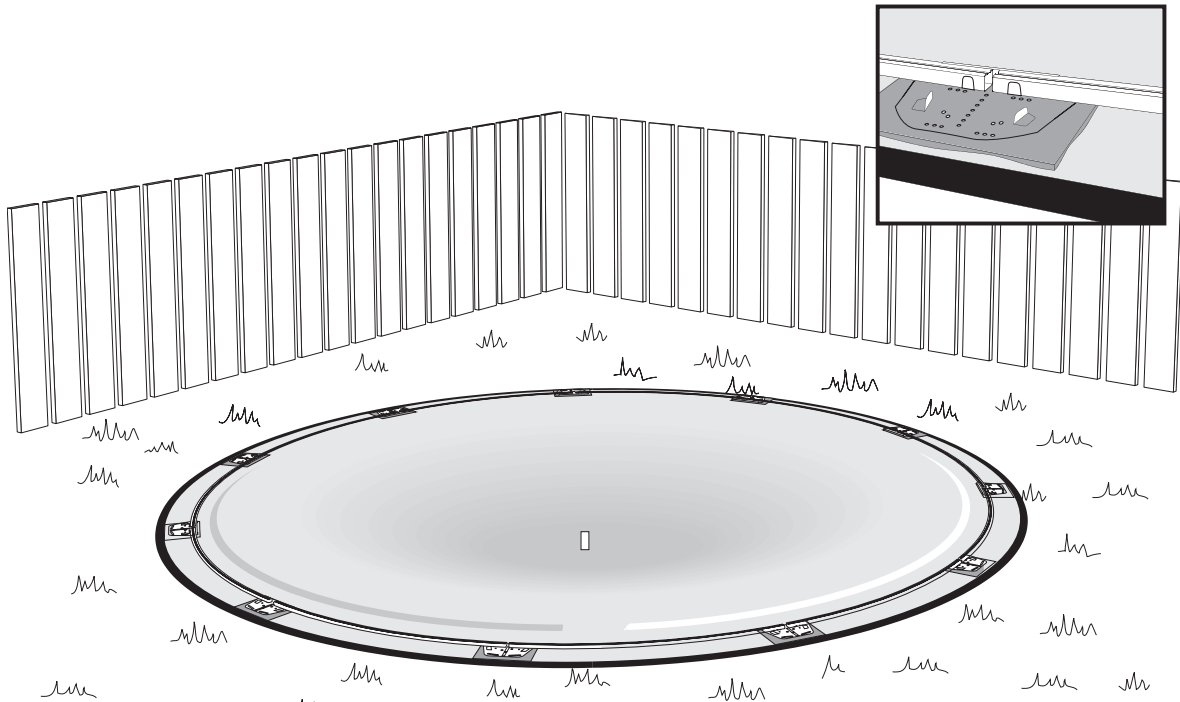
Las cantidades en esta tabla se aplican sólo a las platinas usadas para la base de la piscina.

Le quantità riportate in questa tabella si applicano soltanto alle piastrine per la base della piscina.

As quantidades mencionadas nesta tabela referem-se somente às placas de união da base da sua piscina.

Het genoemde aantal verbindingsplatten in bovenstaande tabel heeft alleen betrekking op de benodigde verbindingsplatten voor de basis van het zwembad.

Cyfry podane w tabelce odnoszą się tylko do elementów łączących podstawę basenu.



En fonction de la fermeté du sol et des changements climatiques de votre région vous devriez peut-être installer une plaque de ciment ou de béton de niveau sous chaque platine (grandeur approximative de 5 x 20 x 40 cm (2" x 8" x 16")).

Depending on the firmness of the soil and the climate in your region, you may need to install a level cement block (approximately 5 x 20 x 40 cm [2" X 8" X 16"]) under each joiner plate.

Je nach Bodenbeständigkeit und klimatischen Bedingungen in Ihrer Region, muß möglicherweise ein Zement- oder Betonblock (5 x 20 x 40 cm) unter jeder Tischlerplatte eingesetzt werden.

Según la solidez del suelo y el clima de su región, tal vez convendrá colocar una laja o bloque de cemento nivelado de alrededor 5 x 20 x 40 cm debajo de cada platina.

In base alla fermezza del suolo ed ai cambiamenti climatici della zona, si dovrà eventualmente installare una lastra di cemento o di calcestruzzo sotto ogni piastrina (misura approssimativa di 5 cm x 20 cm x 40 cm).

Dependendo da solidez do solo e das condições climáticas existentes na sua região, seria talvez mais conveniente instalar uma placa de cimento ou uma laje de betão, nivelada debaixo de cada placa de união (com tamanho aproximado de 5 cm x 20 cm x 40 cm).

Afhankelijk van de stevigheid van de grond en het klimaat in uw regio, kan het noodzakelijk zijn om een waterpas gelegde betontegel (van ongeveer 5 cm x 20 cm x 40 cm) onder elke verbindingsplaat te plaatsen.

Biorąc pod uwagę solidność podłoża i warunki klimatyczne może być konieczne zainstalowanie bloków cementowych o wymiarach 5 cm x 20 cm x 40 cm pod każdym elementem łączącym.

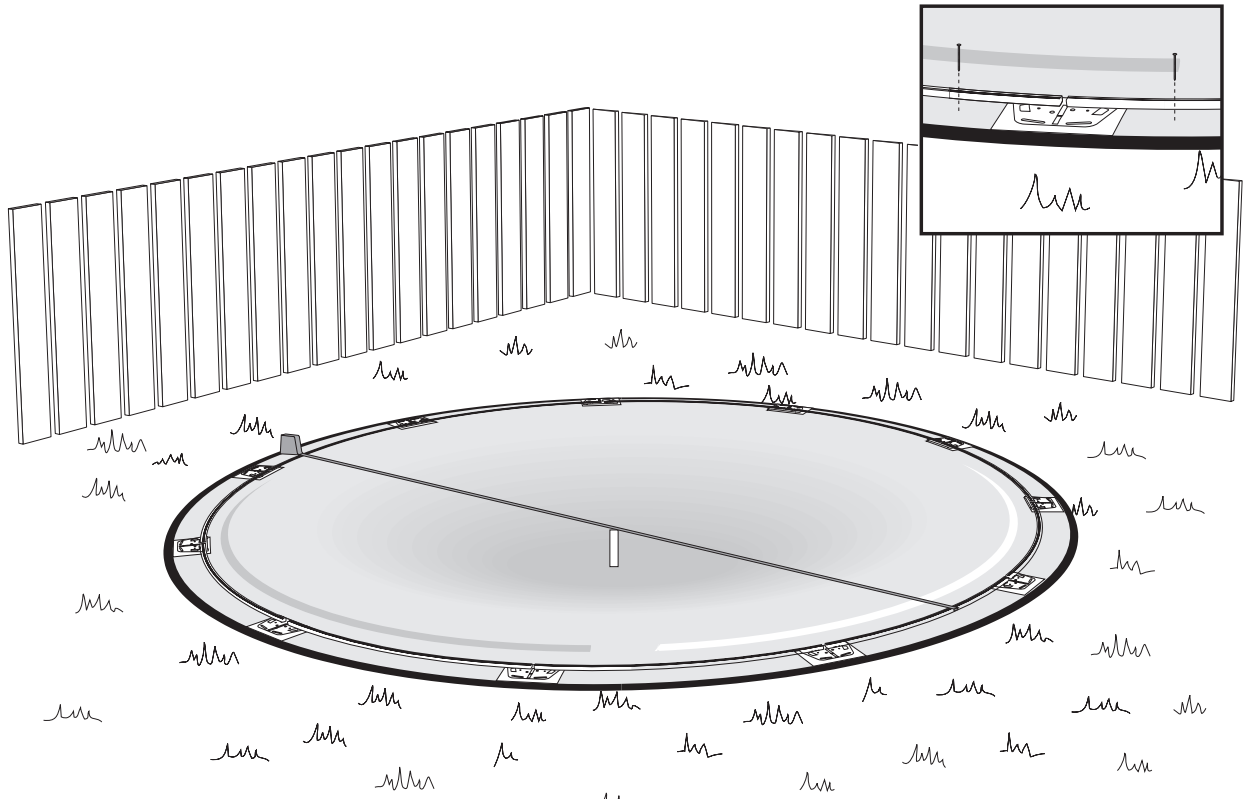


Matériaux :
- Plaques de ciment
Materials:
- Cement blocks

Material:
- Zementblocks
Material:
- Laja o bloque de cemento

Materiale:
- Piastra di cemento
Material :
- Placa de cemento

Materiaal:
- Betontegels
Material:
- Bloki cementowe



Mesurez le diamètre de votre piscine sur toute la circonférence pour vous assurer qu'il est exact.

Note : Vous devez prendre la mesure de centre en centre des rails. Une fois la circonférence bien ronde, plantez des clous dans le sol afin de maintenir les rails en place (voir illustration).

Ces clous devront être retirés seulement lors de la dernière étape, soit lors du remplissage de la piscine.

Medir el diámetro de la piscina alrededor del círculo en su totalidad para verificar que haya redondez absoluta.

Nota: medir de centro a centro de la canaleta. Cuando se haya logrado una circunferencia bien circular, introducir clavos en el suelo para mantener las canaletas en su lugar (ver la ilustración).

Estos clavos deben quitarse únicamente durante la última etapa, es decir, al llenar de agua la piscina.

Meet de doorsnede van uw zwembad over de gehele omtrek om u ervan te verzekeren dat deze overal gelijk is.

Aantekening: De doorsnede moet gemeten worden van het midden van de ene tot het midden van de andere rail. Wanneer de omtrek eenmaal mooi rond is, moet u spijkers in de grond drijven om de rails op hun plaats te houden (zie afbeelding).

Deze spijkers moeten er pas bij de laatste stap worden uitgetrokken, dat wil zeggen bij het vullen van het zwembad.

Measure the diameter of your pool all around the circle and make sure it is correct.

Note: This measurement should be taken from center to center of the wall channel. When the circumference is perfectly round, hammer nails into the ground to keep the wall channels in place (see illustration).

These nails are to be removed only at the last step—when filling up the pool.

Misurare il diametro della piscina su tutta la circonferenza per assicurarsi che sia esatto.

N.B.: Occorre misurare la distanza tra due punti diametralmente opposti situati all'interno della rotaia. Quando la circonferenza risulterà perfettamente rotonda, piantare dei chiodi nel suolo in modo da mantenere le rotaie saldamente in posizione (vedi illustrazione).

Questi chiodi saranno ritirati solamente all'ultima tappa, quando la piscina viene riempita d'acqua.

Zmierz średnicę basenu aby upewnić się, że jest taka jak powinna być.

Uwaga: Pomiaru średnicy należy dokonać od punktu centralnego do punktu centralnego pomiędzy szynami. Po prawidłowym rozłożeniu basenu wzdłuż całego obwodu wbij w ziemię kołki, przytrzymujące szyny we właściwym położeniu (patrz ilustracja).

Kołki należy usunąć w ostatniej fazie montażu, czyli przy napełnianiu basenu.

Den Durchmesser Ihres Beckens im gesamten Umkreis messen, um die genaue Rundung zu prüfen.

Vermerk: Die Messung jeweils von Schienenmitte zu Schienenmitte vornehmen. Weist der Umkreis eine exakte Rundung auf, Nägel in den Boden schlagen, damit die Schienen in ihrer Position bleiben.

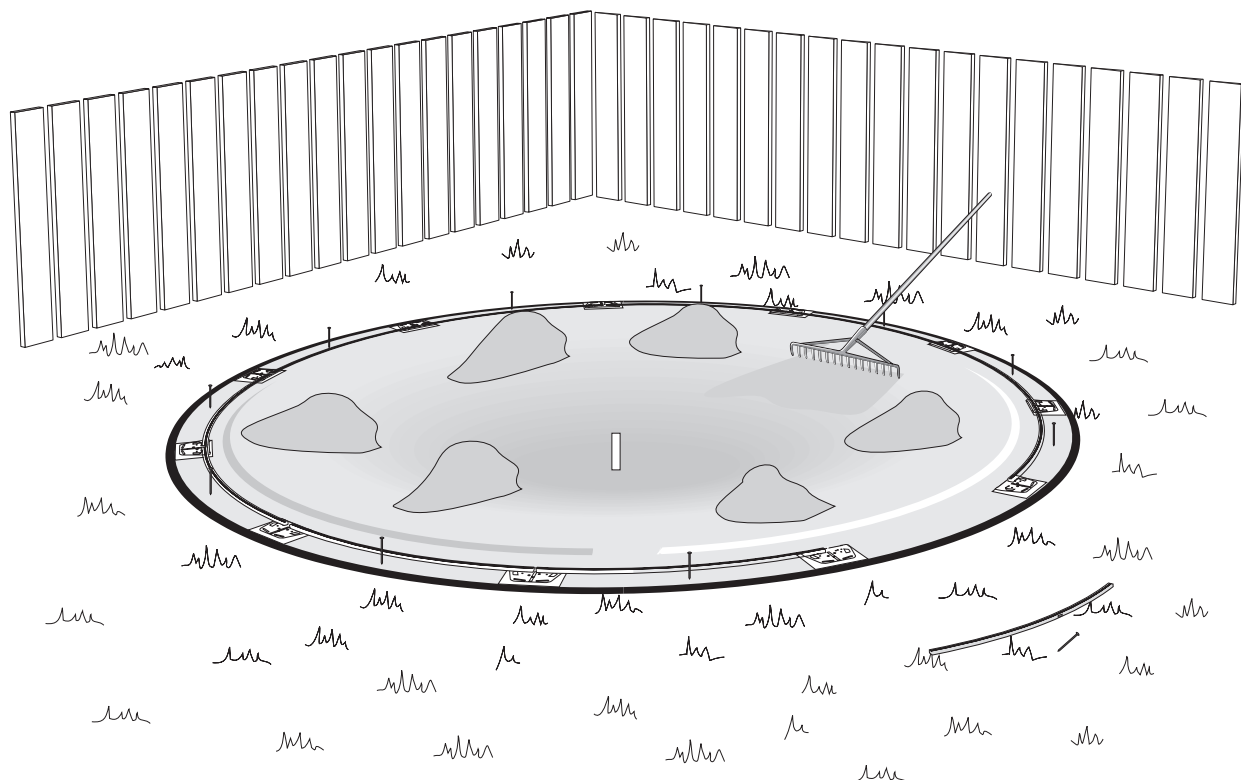
Diese Nägel erst während des letzten Schrittes, dem Füllen des Schwimmbeckens, entfernen.

Meça o diâmetro a toda a roda da circunferência para ficar com a certeza que tudo está correcto.

Nota : A medida deverá ser tomada a partir do centro dos dois trilhos da calha. A partir do momento em que a circunferência está bem redonda e para manter as calhas (trilhos) nos seus devidos lugares, espete pregos no solo (ver ilustração).

Os pregos só podem ser retirados quando chegar à última etapa, ou seja quando encher a piscina.





Enlevez un rail pour pouvoir amener votre brouette dans la piscine. Déversez et étendez du sable au centre de la piscine tout en conservant la forme de cuvette. Référez-vous au tableau suivant pour connaître la quantité de sable nécessaire selon le diamètre de votre piscine.

Note : Il est préférable d'utiliser un sable fin pouvant être compacté. Prenez garde de ne pas verser de sable sur les rails.

Remove one wall channel so that you can bring your wheelbarrow into the pool. Dump and spread sand in the center of your pool while maintaining the basin previously created. Please refer to the following chart to know how much sand is needed according to your pool size.

Note: It is preferable to use a very fine sand that is easily compacted. Be careful not to spill sand on the wall channels.

Eine Schiene entfernen, um die Schubkarre ins Becken schieben zu können. Sand in die Mitte Ihres Beckens kippen und verteilen, ohne jedoch die vorher zubereitete Mulde zu berühren. Die für Ihr Becken benötigte Sandmenge erscheint in nachstehender Tabelle.

Vermerk: Es ist ratsam, Feinsand zu benutzen, der leicht zu verdichten ist. Darauf achten, keinen Sand auf die Schienen zu kippen.

Sacar una canaleta para poder entrar con la carretilla en la piscina. Echar y repartir arena en el centro de la piscina, manteniendo la cuneta existente. Consultar la tabla abajo para determinar la cantidad de arena necesaria.

Nota: se recomienda usar arena muy fina que se pueda apisonar fácilmente. Cuidar no no volcar arena sobre los rieles.

Togliere la rotaia per poter portare la carriola nella piscina. Scaricare e spandere la sabbia al centro della piscina conservando sempre la forma di vaschetta. Consultare la tabella sottostante per sapere qual'è la quantità di sabbia necessaria in base al diametro della piscina.

N.B.: È preferibile usare della sabbia fina che si può compattare. Attenzione a non far cadere della sabbia sulle rotaie.

Retire uma das calhas para poder levar o carrinho de mão para a parte de dentro da piscina. Despeje e espalhe areia no interior da piscina, mantendo a forma da cavidade. Consulte o quadro abaixo para saber qual a quantidade de areia necessária para o diâmetro da sua piscina.

Nota : Use de preferência uma areia fina que possa ser facilmente compactada. Tenha cuidado, não ponha areia sobre as calhas (trilhos).

Haal een rail weg om uw kruiwagen in het zwembad te kunnen zetten. Stort zand in het midden van uw zwembad en spreid het uit, zonder de vorm van de kuil aan te tasten. Kijk in de onderstaande tabel hoeveel zand u precies nodig heeft voor de grootte van uw zwembad.

Aantekening: Gebruik bij voorkeur zeer fijn zand, dat gemakkelijk vast te stampen is. Zorg ervoor dat u geen zand op de rails morst.

Nasyj i rozprowadź piasek w centrum basenu zachowując poprzednio uformowany lejek. Wymagana ilość piasku zależy od wielkości basenu i jest podana w tabelce poniżej.

Uwaga: Zaleca się użycie bardzo drobnego piasku ponieważ można go łatwo ubić. Uważaj, żeby nie rozsypać piasku na szyny.



Matériau :
- Sable fin sans débris

Material:
- Fine sand (void of debris)

Material:
- Gesäuberter Feinsand

Material:
- Arena fina limpia

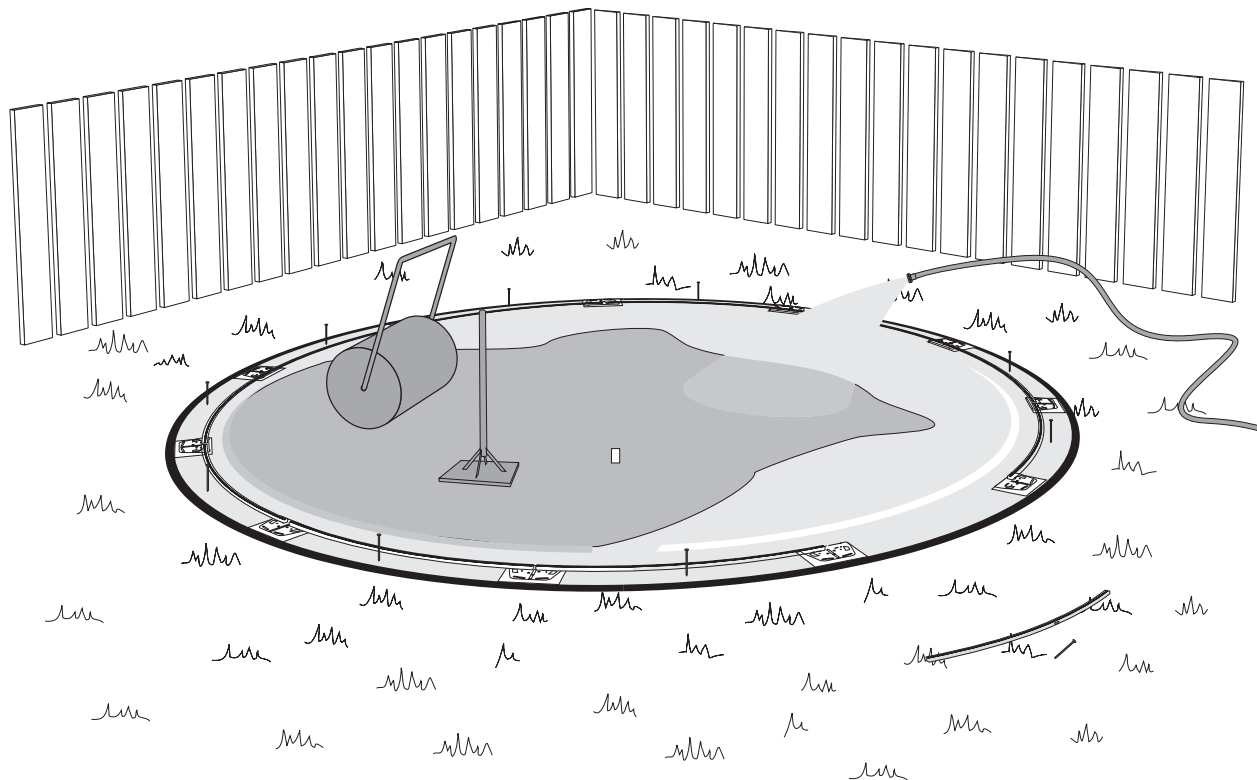
Materiale:
- Sabbia fina senza residui

Material :
- Areia fina sem detritos

Materiaal:
- Fijn zand (zonder stenen)

Material:
- Piasek

Sable nécessaire pour la base	Larghezza della vaschetta	3,66 m	4,57 m	5,49 m	6,40 m	7,32 m	8,23 m	9,14 m	10,06 m
Sand required for the base	Area necessária para a base	12'	15'	18'	21'	24'	27'	30'	33'
Sand für den Beckengrund	Hoeveelheid benodigd zand voor het bad	1,50 t*	1,90 t*	2,30 t*	2,75 t*	3,15 t*	4,00 t*	4,50 t*	5,00 t*
Arena necesaria para la base	Wymagana ilość piasku zależnie od wielkości basenu	1,65 t	2,10 t	2,55 t	3,00 t	3,45 t	4,40 t	5,00 t	5,60 t



Mouillez le sable et compactez-le avec un rouleau à gazon ou avec un pilon. Par la suite, réinstallez le rail que vous aviez enlevé.

Wet the sand and pack it down with a lawn roller or other type of compactor. Then reinstall the wall channel that you removed earlier.

Den Sand bewässern und mit einer Graswalze oder einem Stampfer verdichten. Anschließend die vorher abgenommene Schiene wieder auflegen.

Mojar la arena y apisonarla con un rodillo de aplanar o algún otro artefacto parecido. Luego, reinstale la canaleta que retiró.

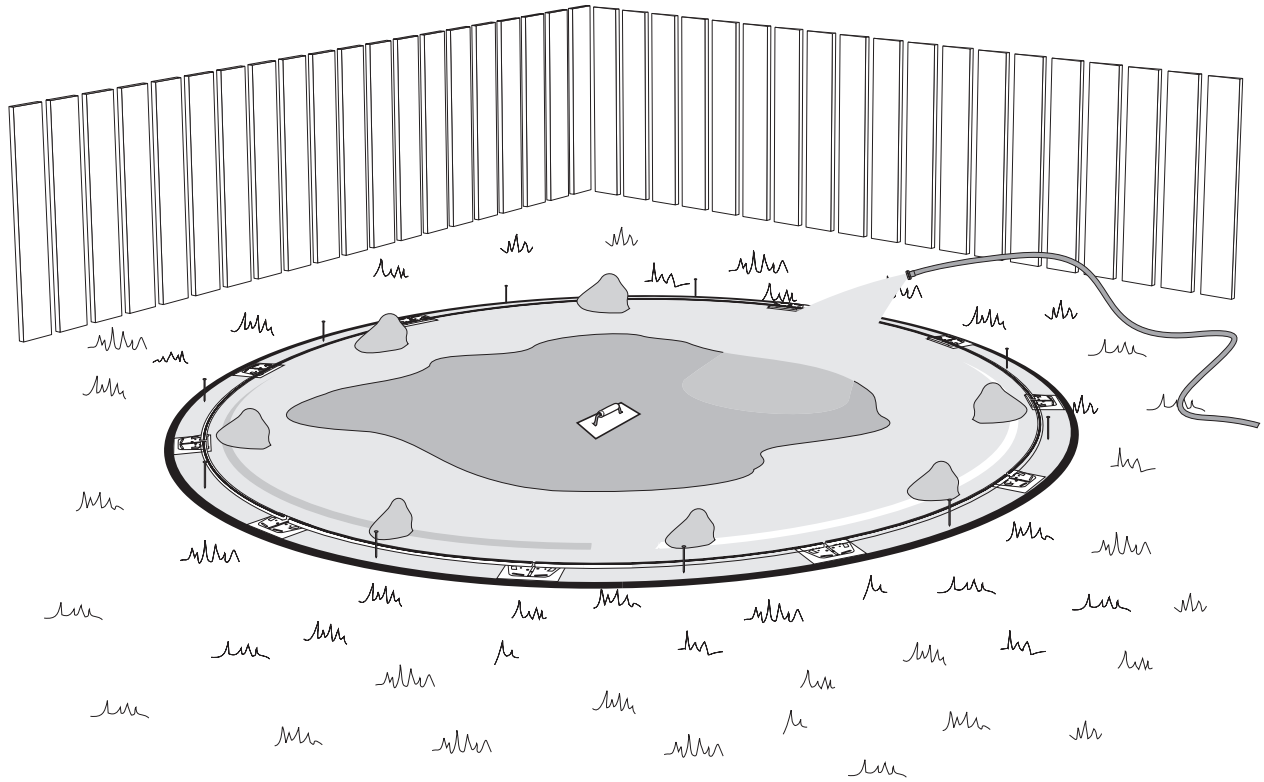
Bagnare la sabbia e compattarla con un rullo da prato o una mazzaranga. In seguito, installare di nuovo la rotaia che era stata tolta.

Molhe a areia, compacte-a com um rolo para relva ou com um pilão. Seguidamente, volte a instalar a calha que tinha retirado.

Maak het zand nat en pers het samen met een grasroller of een stamper. Leg de weggehaalde rail vervolgens op zijn plaats terug.

Zmocz piasek i ubij go ręcznie lub mechanicznie. Następnie należy założyć z powrotem usunięte uprzednio szyny.





Mouillez le sable et à l'aide d'une truelle, veillez à bien aplanir la surface. Enlever le piquet au centre et remplir le trou de sable. Utiliser la truelle pour aplanir le tout.

N.B. : Si vous prévoyez faire une doucine en sable (voir étape 31), versez le sable immédiatement, à environ 30 cm (1') des rails. De cette manière, vous n'aurez pas à passer le sable par-dessus le mur de la piscine et éviterez d'endommager celle-ci. Consultez le tableau ci-dessous pour connaître la quantité de sable requise pour la doucine de votre piscine.

Mojar la arena nuevamente y alisarla con una llana de albañil, aplanando la superficie. Quitar la estaca en el centro, rellenar el hueco con arena y alisar la superficie mediante la llana.

Nota: si se preve hacer una bovedilla de arena (ver la etapa 31), poner la arena inmediatamente, hasta alrededor de 30 cm de las canaletas. Procediendo de esta manera no habrá que pasar la arena por sobre la pared de la piscina y se evitará dañarla. Consultar el cuadro a continuación para saber qué cantidad de arena se necesita para la bovedilla.

Maak het zand nogmaals nat en maak het oppervlak effen m.b.v. een troffel. Verwijder het paaltje in het midden en vul het gat op met zand waarna u het oppervlak gladstrijkt met de troffel.

N.B.: Als u een bodemrand uit zand wilt maken (zie stap 31), strooi het zand dan nu uit op ongeveer 30 cm afstand van de rails. Op deze manier hoeft u het zand niet over de wand van het zwembad te tillen, wat tot beschadigingen zou kunnen leiden. Raadpleeg de tabel hieronder voor de hoeveelheid zand die nodig is voor de bodemrand in uw zwembad.

Wet the sand again to smooth it out. Using a trowel, smooth the surface. Remove the stake at the center, fill in the hole with sand and smooth the surface with a trowel.

Note: If you plan to make a cove out of sand (see step 31), pour the sand immediately, about 30 cm (1') from the wall channels. This way you won't risk damaging the pool wall by carrying the sand over the wall later. Consult the table below to find out how much sand you will need for the cove of your pool.

Bagnare la sabbia e assicurarsi di appianare bene la superficie con una cazzuola. Sfilare il picchetto al centro e riempire il buco di sabbia. Usare la cazzuola per appianare il tutto.

N.B.: Se si prevede fare un guscio di sabbia (vedi tappa 31), versare immediatamente la sabbia ad una distanza di circa 30 cm dalle rotaie. In tal modo, non occorrerà far passare la sabbia sopra il muro della piscina, evitando quindi di rovinarla. Consultare la tabella sottostante per sapere qual'è la quantità di sabbia necessaria per il guscio della vostra piscina.

Zmocz piasek ponownie i wyrównaj jego powierzchnię kielnią. Wyjm kotek ze środka basenu. Zasyń otwór piaskiem i wyrównaj powierzchnię kielnią.

N.B.: Jeżeli przewidujesz wykonanie brzegu z piasku (patrz etap 31), należy wsypać piasek od razu, około 30 cm od szyn. Unikniesz dzięki temu konieczności przesypania piasku ponad ścianą basenu, co mogłoby ją uszkodzić. Ilość piasku wymagana w zależności od rozmiarów basenu jest podana w tabelce poniżej.

Nochmals den Sand anfeuchten und mit einer Maurerkelle die Oberfläche glätten. Den Holzpflock aus der Mitte entfernen, das zurückgebliebene Loch mit Sand füllen und die Fläche mit der Maurerkelle glätten.

Achtung: Falls Sie die Ausrundung mit Sand herstellen wollen (siehe Schritt 31), jetzt gleich den Sand ins Beckeninnere schütten, ungefähr 30 cm von den Schienen entfernt. Auf diese Weise muß der Sand nicht über die Beckenwand gehoben werden, eine Beschädigung der Wand wird so vermieden.

Molhe a areia e com o auxílio de uma plaina, alise o terreno. Retire a estaca do centro e encha o buraco com areia. Volte a utilizar a plaina para alisar o sitio do buraco.

Nota : Se prevê instalar uma espécie de cunha de areia (veja a etapa 31), espalhe a areia imediatamente a cerca de 30 cm das calhas (trilhos). Procedendo desta forma, evitar-lhe-à ter que passar a areia por cima da parede da piscina correndo riscos de a estragar. Consulte o quadro abaixo para saber que quantidade de areia precisa para fazer a espécie de cunha para a sua piscina.



Matériau :

- Sable fin (sans débris)

Material:

- Fine sand (void of debris)

Material:

- Gesäuberter Feinsand

Material:

- Arena fina limpia

Materiale:

- Sabbia fina senza residui

Material :

- Areia fina (sem detritos)

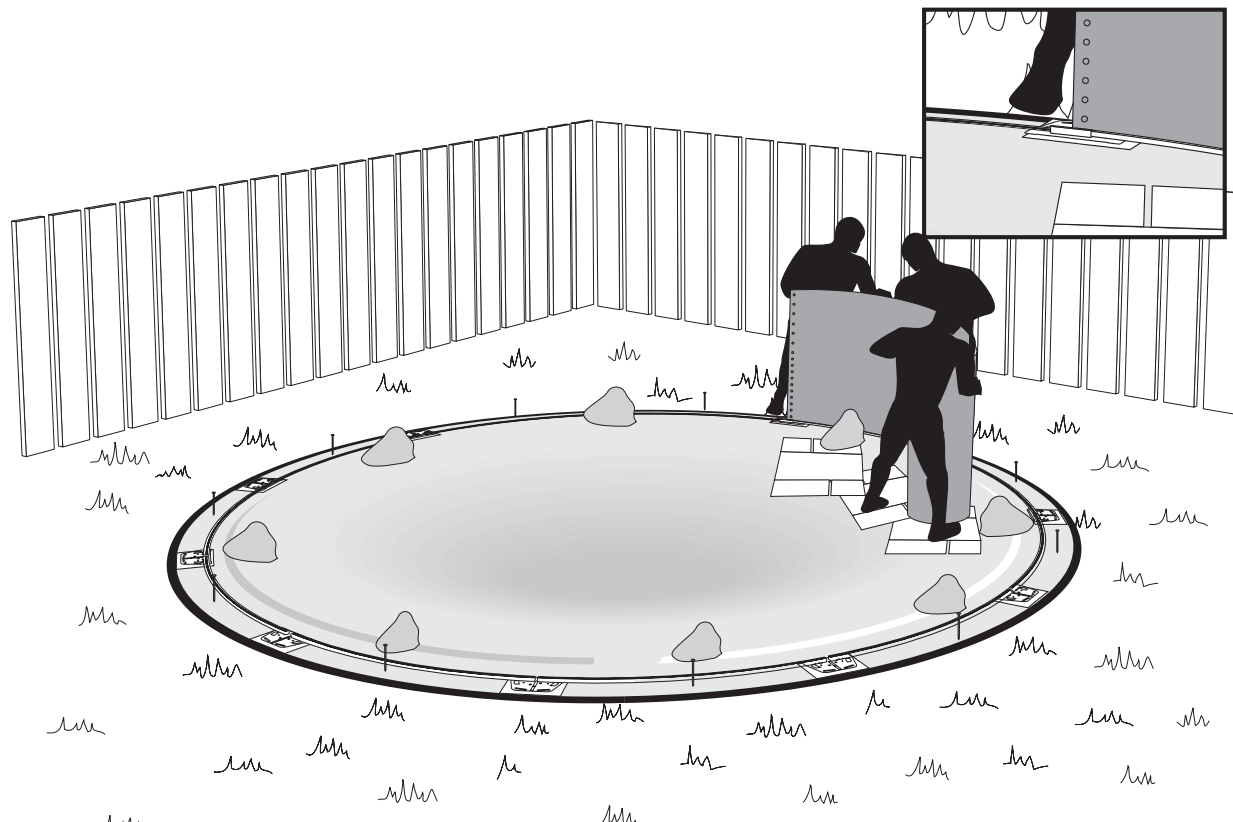
Materiaal:

- Fijn zand zonder stenen

Material:

- Przesiany piasek

Sable nécessaire pour la doucine Sand required for the cove Benötigte Sandmenge für die Ausrundung Arena para la bovedilla	Sabbia necessaria per i gusci Areia suficiente para formar a espécie de cunha triangular Hoeveelheid zand voor bodemrand Wymagana ilość piasku zależnie od wielkości basenu	3,66 m	4,57 m	5,49 m	6,40 m	7,32 m	8,23 m	9,14 m	10,06 m
		12'	15'	18'	21'	24'	27'	30'	33'
		0,30 t*	0,35 t*	0,40 t*	0,45 t*	0,50 t*	0,55 t*	0,61 t*	0,65 t*
		0,35 t	0,40 t	0,45 t	0,50 t	0,55 t	0,60 t	0,66 t	0,70 t



Vous devez maintenant installer le mur de votre piscine. Prévoyez un minimum de 3 personnes pour effectuer cette opération lors d'une journée où il ne vente pas. De plus, nous vous suggérons l'utilisation des cartons d'emballages ou d'une planche de bois de 30 cm x 30 cm (1' x 1') pour protéger votre surface et pour faciliter le déplacement du mur. **Insérez le mur dans le rail au sol en commençant au centre d'une des platines. Assurez vous que les trous de l'écumoire et du retour d'eau soient bien situés où vous le désirez. Ces deux perforations se trouvent à la fin du mur.**

Ahora hay que colocar la pared de la piscina, para lo cual debería haber por lo menos tres personas en un día sin viento. Además se recomienda usar el embalaje o una tabla de madera de 30 cm x 30 cm para proteger la superficie de arena, lo que facilitará la manipulación de la pared. **Introducirla en la canaleta inferior, comenzando desde el centro de una de las platinas. Asegurar que los agujeros de la espumadera y del retorno del agua estén bien situados donde se haya determinado. Estas dos perforaciones se encuentran al final del muro.**

U kunt nu de wand van uw zwembad installeren. Er moeten minimaal drie personen bij aanwezig zijn. Begin hiermee op een dag dat er geen wind staat. Wij raden u verder aan om het verpakkingsmateriaal of een houten plank (30 cm x 30 cm) te gebruiken en hiermee het zandoppervlak te beschermen. Het wordt hierdoor ook gemakkelijker om de wand te hanteren en te installeren. **Begin met het plaatsen van de wand in de rails op de grond vanaf het midden van een van de verbindingsplaten. Verzeker u ervan dat de perforaties voor de skimmer en de waterpijp zich op de door u gewenste plek bevinden. U vindt de perforaties aan het uiteinde van de wand.**

You must now install the pool wall. This step takes at least 3 people, and should be done on a windless day. We also suggest you use the packaging or a wood board 30 cm x 30 cm (1' x 1') to protect your sand surface. This will also make it easier to manoeuvre the wall. **Insert the wall into the lower wall channel starting from the center of one of the joiner plates. Make sure the skimmer and water return holes are located where you want. These two perforations can be found at the end of the wall.**

Occorre ora installare il muro della piscina. Prevedere la partecipazione di minimo tre persone per effettuare quest'operazione e scegliere una giornata senza vento. Sugeriamo inoltre di utilizzare dei cartoni d'imballaggio oppure una tavola di legno di 30 cm x 30 cm per proteggere la superficie e facilitare lo spostamento del muro. **Inserire il muro nella rotaia al suolo iniziando dal centro di una delle piastine. Accertarsi che i fori dello schiumatoio e del ritorno dell'acqua siano situati precisamente nel punto voluto. Queste due perforazioni si trovano alla fine del muro.**

Teraz możesz przystąpić do instalowania ściany basenu. Do instalacji potrzebne są 3 osoby przy bezwietrznej pogodzie. Zalecamy użycie kartonów z opakowań lub deski o wymiarach 30 cm x 30 cm do zabezpieczenia piasku i do ułatwienia montażu. **Wsuń ścianę basenu w dolną szynę, rozpoczynając od środka któregośkolwiek ze złączeń. Upewnij się, że otwory na odstojnik i na przepływ wody są usytuowane w dogodnym miejscu. Te dwa otwory znajdują się przy końcu ściany.**

Jetzt ist die Beckenwand zu errichten. Zu diesem Vorgang werden mindestens drei Leute benötigt. Er sollte an einem windstillen Tag vorgenommen werden.

Pappkartonverpackungen oder ein 30 x 30 cm große Holzplanke können als Unterlage dienen, um die Wand zu schützen und deren Versetzen zu erleichtern. Die Wand in die Schiene einsetzen, dabei von der Mitte einer Tischlerplatte aus beginnen. **Achten Sie darauf, daß die Öffnungen für den Schmutzfänger und den Wasserrücklauf sich am gewünschten Platz befinden. Diese beiden Aussparungen befinden sich am Ende der Wand.**

Agora já está tudo pronto para poder instalar as paredes da sua piscina. Instale a sua piscina num dia sem vento, prevendo a ajuda de pelo menos três pessoas para efectuarem este trabalho. Também sugerimos que utilize os cartões das embalagens ou uma placa de madeira de 30 cm x 30 cm para proteger o seu chão da piscina e para melhor manobrar a parede. **Comece por encaixar a parede no centro de uma placa de união da calha que está no chão. Verifique se todos os buracos do ralo e do tubo de saída de água estão colocados no sítio apropriado. Os dois buracos estão localizados na base da parede da piscina.**

Matériaux :

- Boîtes de carton ou une planche de bois de 30 cm x 30 cm (1' x 1')

Materials:

- Cardboard packaging or a wood board 30 cm x 30 cm (1' x 1')

Material:

- Kartonverpackung oder eine Holzplanke 30 x 30 cm

Materiale:

- Embalaje de cartón o una tabla de madera de 30 cm x 30 cm

Materiali:

- Scatole di cartone o una tavola di legno di 30 cm x 30 cm

Materiais :

- Caixas de cartão ou uma prancha de madeira de 30 cm x 30 cm

Materiaal:

- Kartonnen verpakkingsmateriaal of een houten plank (30 cm x 30 cm)

Materiał:

- Karton z opakowań lub deska o wymiarach 30 cm x 30 cm

		3,66 m 12'	4,57 m 15'	5,49 m 18'	6,40 m 21'	7,32 m 24'	8,23 m 27'	9.14 m 30'	10,06 m 33'
Dimension de mur*	Wall length*	11,48 m	14,43 m	17,22 m	20,07 m	23,01 m	25,76 m	28,75 m	30,68 m
Dimension der Beckenwand*	Dimensión de la pared*	37' 8"	47' 4"	56' 6"	65' 10"	75' 6"	84' 6"	94' 4"	100' 8"
Dimensione della parete*	Afmeting van de wand*								
Dimensão da parede*	Rozmiary ściany *								

* Mesuré du centre du trou au centre du trou de l'extrémité opposée

* Eweils von Lochmitte bis Lochmitte messen

* Medida desde el centro del orificio al centro del orificio

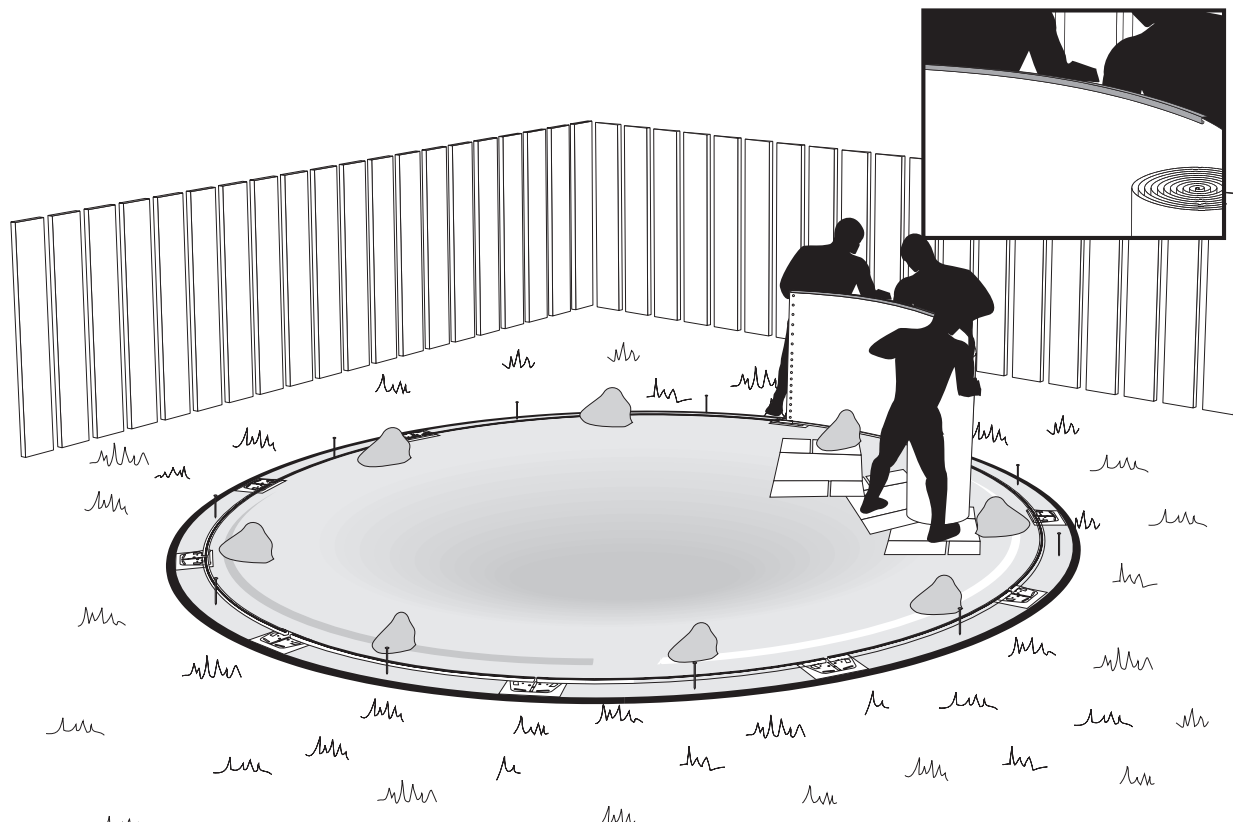
* Medida do centro do buraco ao centro do buraco

* From center of end hole to center of opposite end hole

* Misura dal centro del foro all'altro centro del foro

* Gemeten van het midden van het ene gat tot het midden van het andere

* Mierzone od środka otworu do środka otworu.



Installez les rails supérieurs temporairement sur le mur pour assurer une plus grande solidité à celui-ci.

As you erect the wall, install the wall channels temporarily to give your wall greater stability.

Die Wandschienen provisorisch aufstellen, um die Stabilität der Wand zu erhöhen.

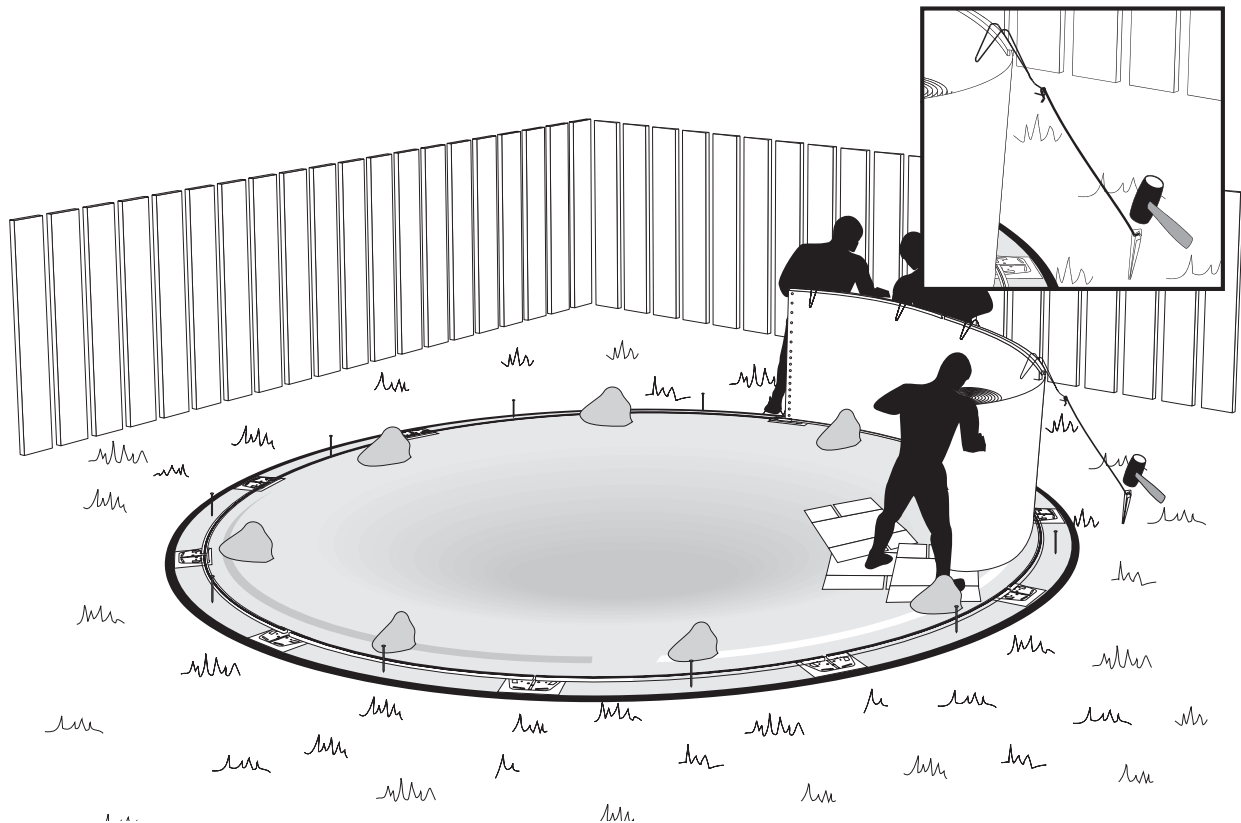
A medida que se va formando la pared, colocar temporalmente las canaletas para otorgarle mayor solidez.

Installare temporaneamente le rotaie superiori sul muro per garantire a quest'ultimo una maggiore stabilità.

Instale provisóriamente os trilhos na parte superior da parede para que ela fique mais sólida.

Bij het opzetten van de wand moet u de bovenrails er tijdelijk op installeren om zodoende de wand een grotere stabiliteit te verschaffen.

Wznosząc ścianę basenu, w celu uzyskania większej stabilności, należy tymczasowo instalować szyny na górnej krawędzi ściany.



De plus, nous vous suggérons d'utiliser des crochets recouverts de vinyle épais et de la corde pour plus de stabilité, mais l'idéal serait d'obtenir l'aide de plusieurs personnes pour tenir le mur.

We also suggest installing vinyl-covered hooks and rope to hold the wall steady. But ideally the help of several people should be solicited to hold the wall in place.

Ebenso raten wir, die mit Kunststoff verkleideten Haken sowie Schnur zu benutzen, um die Wand festzuhalten. Am besten ist es jedoch, die Wand mit mehreren Personen zu halten.

Se recomienda asimismo poner ganchos forrados con vinilo y cuerda para mantener firme la pared. Pero la mejor solución es la presencia de varios ayudantes para sostener la pared en su sitio.

Sugeriamo inoltre di utilizzare dei ganci ricoperti di uno strato di vinile spesso ed una corda per ottenere una maggiore stabilità; idealmente però, occorrerebbe l'aiuto di varie persone per tenere il muro.

Sugerimos também que utilize os ganchos forrados de plástico grosso (vinil) e corda para assim obter uma maior estabilidade. No entanto, propomos que, para facilitar essa instalação, peça ajuda a algumas pessoas para lhe ampararem a parede.

Wij raden u tevens aan om met vinyl bedekte haken en touw te gebruiken om de wand stabiel te houden. Het beste is echter om de hulp in te roepen van meerdere mensen die de wand op zijn plaats kunnen houden.

Przy instalacji ściany basenu również mogą być pomocne haczyki pokryte winylem, sznurek i kotki. Najlepiej byłoby jednak mieć kilka osób do pomocy.



Matériaux :

- Crochets recouvert de vinyle
- Corde et piquets

Materials:

- Vinyl covered hooks
- String and stakes

Material:

- Verkleidete Haken
- Schnur und Pflöcke

Materiales:

- Ganchos forrados con vinilo
- Cuerda y estacas (piquetas)

Materiali:

- Ganci ricoperti di vinile
- Corda e picchetti

Materiais :

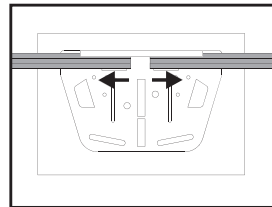
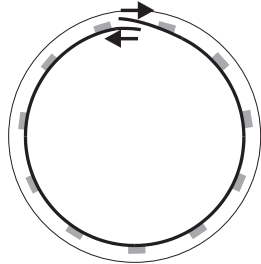
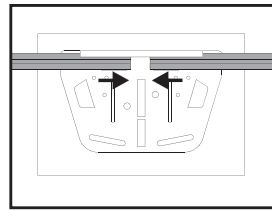
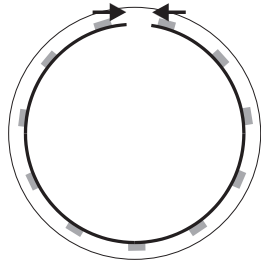
- Ganchos forrados de plástico
- Cordas e estacas

Materiaal:

- Met vinyl bedekte haken
- Touw en paaltjes

Materiały:

- Haczyki pokryte winylem
- Sznurek, kotki



Maintenant que le mur est complètement déployé trois possibilités se présentent :

- 1)** Les trous de jonction du mur sont parfaitement alignés. Passez à l'étape suivante.
- 2)** Votre mur vous semble trop court. Il ne l'est pas, cependant l'écart entre les rails dans les platines doit être diminué par une poussée d'une ou plusieurs platines vers l'intérieur de la piscine. Une autre méthode consiste à pousser légèrement votre mur dans la direction désirée en le tapotant.
- 3)** Votre mur vous semble trop long. Il ne l'est pas, cependant l'écart entre les rails dans les platines doit être accru. À cette fin, il est recommandé de pousser une ou plusieurs platines vers l'extérieur de la piscine. Vous pouvez également pousser légèrement votre mur dans la direction désirée en le tapotant.

Attention : les rails ne doivent en aucun cas sortir de leur gorge de retenue.

Habiendo terminado con la pared, existen tres posibilidades, a saber :

- 1)** Las juntas de la pared concuerdan perfectamente: continuar con el siguiente paso.
- 2)** La pared parece demasiado corta, pero no es así: hay que reducir el espacio entre las canaletas, empujando ligeramente las platinas hacia el interior de la piscina. Igualmente podrá empujar la pared un tanto con ambas manos en la dirección deseada.
- 3)** La pared parece demasiado larga, pero no es así: hay que aumentar el espacio entre las canaletas, empujando ligeramente las platinas hacia el exterior de la piscina, o empujando la pared con ambas manos en la dirección deseada.

Atención: las canaletas siempre deben permanecer en su lugar en la platina.

Nu de wand geïnstalleerd is, zijn er drie mogelijkheden:

- 1)** De verbindingstukken van de wand sluiten prima op elkaar aan. Ga verder met de volgende stap.
- 2)** Uw wand lijkt te kort. Dit is niet zo, maar de ruimte tussen de wandrails moet verkleind worden door de verbindingsschalen m.b.v. zachte tikken naar de binnenkant van het zwembad te duwen. U kunt ook voorzichtig de wand met beide handen in de gewenste richting duwen.
- 3)** Uw wand lijkt te lang. Dit is niet het geval, maar de ruimte tussen de wandrails moet vergroot worden door de verbindingsschalen m.b.v. zachte tikken naar de buitenkant van het zwembad te duwen of door voorzichtig met beide handen de wand in de gewenste richting te duwen.

Let op: De wandrails moeten altijd op hun plaats in de verbindingsschalen worden gehouden.

Now that you have installed the wall you are faced with three scenarios.

- 1)** The wall joints align perfectly. Move on to the next step.
- 2)** Your wall appears to be too short. It is not. However the space between the wall channels must be decreased by lightly tapping the joiner plates towards the inside of the pool. You can also tap the wall lightly with both hands in the desired direction.
- 3)** Your wall appears too long. It is not. However the space between the wall channels must be increased by tapping the joiner plates lightly towards the outside of the pool or by tapping the wall with both hands in the desired direction.

Warning: Wall channels must always be held in place in the joiner plate.

Adesso che il muro è completamente spiegato, tre sono le possibilità:

- 1)** I fori di giunzione sono perfettamente allineati. Passare alla tappa successiva.
- 2)** Il muro sembra troppo corto. In realtà non è così, però lo scarto tra le rotaie va ridotto spingendo una o più piastrelle verso l'interno della piscina. Un'altro metodo consiste nello spingere leggermente il muro nella direzione voluta dando dei colpetti.
- 3)** Il muro vi sembra troppo lungo. Non è così, però lo scarto tra le rotaie va aumentato spingendo una o più piastrelle verso l'esterno della piscina. Altrimenti, si può anche spingere leggermente il muro nella direzione voluta dando dei colpetti.

Attenzione: Le rotaie non devono mai uscire dalla loro guida.

Po zainstalowaniu ściany może się okazać, że:

- 1)** Ściana jest dobrze dopasowana i można przejść do następnego punktu instalacji.
- 2)** Ściana wydaje się za krótka, ale jest to tylko wrażenie. Należy zmniejszyć odstępy pomiędzy szynami, popychając nieco elementy łączące do wewnątrz basenu, lub lekko uderzając obiema rękami w ścianę w celu przesunięcia jej w pożądanym kierunku.
- 3)** Ściana wydaje się za długa, ale jest to tylko wrażenie. Należy zmniejszyć odstępy pomiędzy szynami, popychając nieco elementy łączące na zewnątrz basenu, lub lekko uderzając obiema rękami w ścianę w celu przesunięcia jej w pożądanym kierunku.

Uwaga: Szyny trzymające ścianę muszą być zawsze umocowane w elemencie łączącym.

Nachdem nun die Beckenwand errichtet wurde bestehen drei Möglichkeiten :

- 1)** Die Wandnähte liegen genau aneinander. Bitte zum nächsten Schritt übergehen.
- 2)** Die Wand scheint zu kurz zu sein, doch das stimmt nicht. Lösung: die Lücken zwischen den Wandschienen vermindern, indem man die Tischlerplatten leicht zum Beckeninneren hin verschiebt. Ebenso kann man die Wand leicht mit beiden Händen in die gewünschte Richtung schieben.
- 3)** Die Wand scheint zu lang zu sein, doch das stimmt auch nicht. Lösung: die Lücken zwischen den Wandschienen vergrößern, indem man die Tischlerplatten leicht zur Beckenaußenseite hin verschiebt. Ebenso kann man die Wand mit beiden Händen in die gewünschte Richtung schieben.

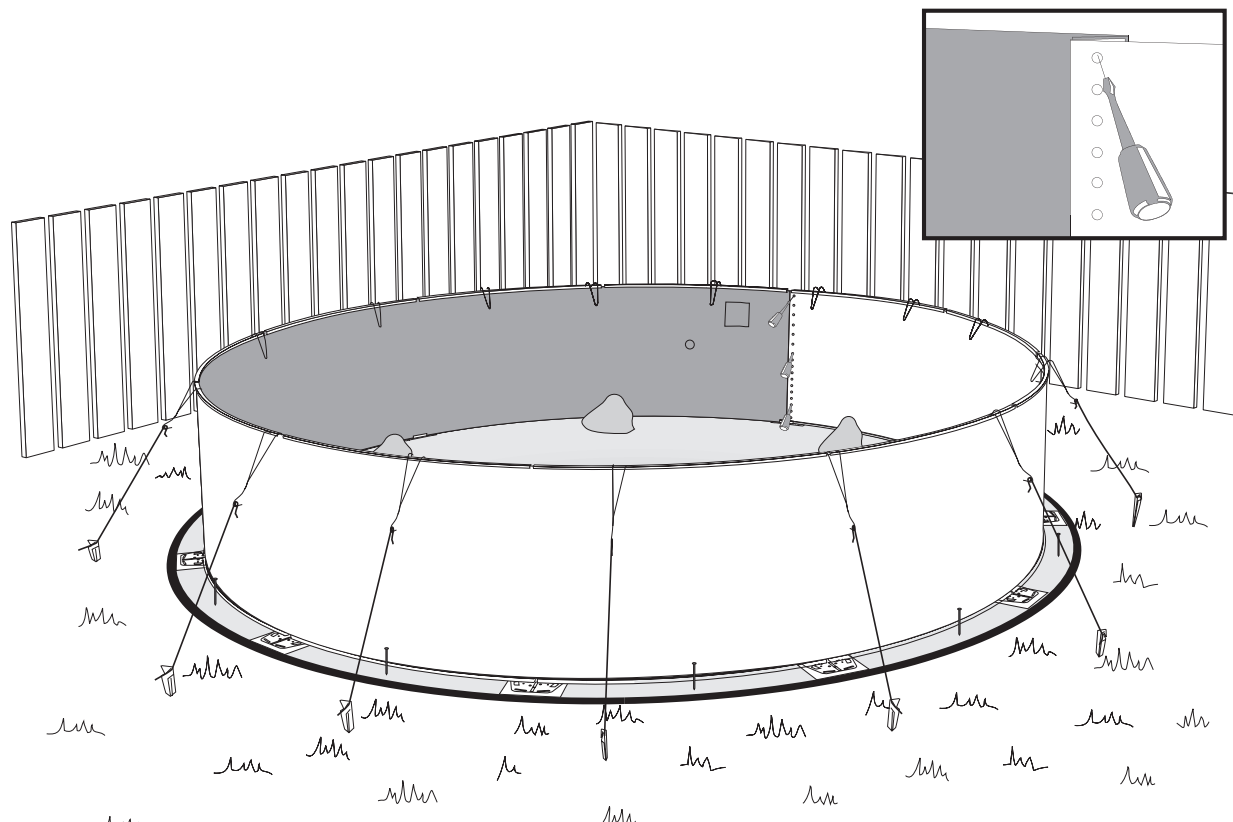
Achtung: Die Wandschienen sollen stets in den Tischlerplatten einliegen.

Agora que a parede já está instalada, existem três possibilidades :

- 1)** Os buracos das junções da parede estão perfeitamente alinhados. Passe para a etapa seguinte.
- 2)** Tem a impressão de que a parede está demasiado curta. É uma ilusão de óptica. Vai ter que diminuir o espaço entre as calhas (os trilhos) e as placas de união puxando o equivalente a uma ou mais placas de união, ficando a parte redonda interior da piscina mais apertada. Um outro método seria, puxar ligeiramente a parede da piscina para a direção desejada, batendo-lhe e empurrando-a.
- 3)** Tem a impressão de que a parede está demasiado comprida. É uma ilusão de óptica. Portanto vai ter que aumentar o espaço entre as calhas (os trilhos) e as placas de união puxando o equivalente a uma ou mais placas de união, de forma a que a parte redonda exterior da piscina fique mais larga. Pode também puxar ligeiramente a parede da piscina para a direção desejada, batendo-lhe e empurrando-a.

Atenção : As calhas (trilhos) nunca deverão sair das placas de união.





Lorsque les deux extrémités du mur sont alignées, insérez deux ou trois tournevis dans les trous, en commençant par le bas afin de faciliter l'alignement et l'insertion des vis.

When both ends of the wall are aligned, insert two or three screwdrivers in the holes, starting at the bottom of the wall, to facilitate wall alignment and installation of nuts and mechanical screws at the wall joint.

Sind beide Wandenden korrekt ausgerichtet, zwei oder drei Schraubenzieher einstecken, um die Wandabgleichung zu erleichtern. Dabei unten in der Wand beginnen.

Cuando los dos extremos de la pared estén alineados, introducir dos o tres destornilladores en los agujeros, comenzando por abajo, para facilitar el alineamiento de la pared y la introducción de los destornilladores.

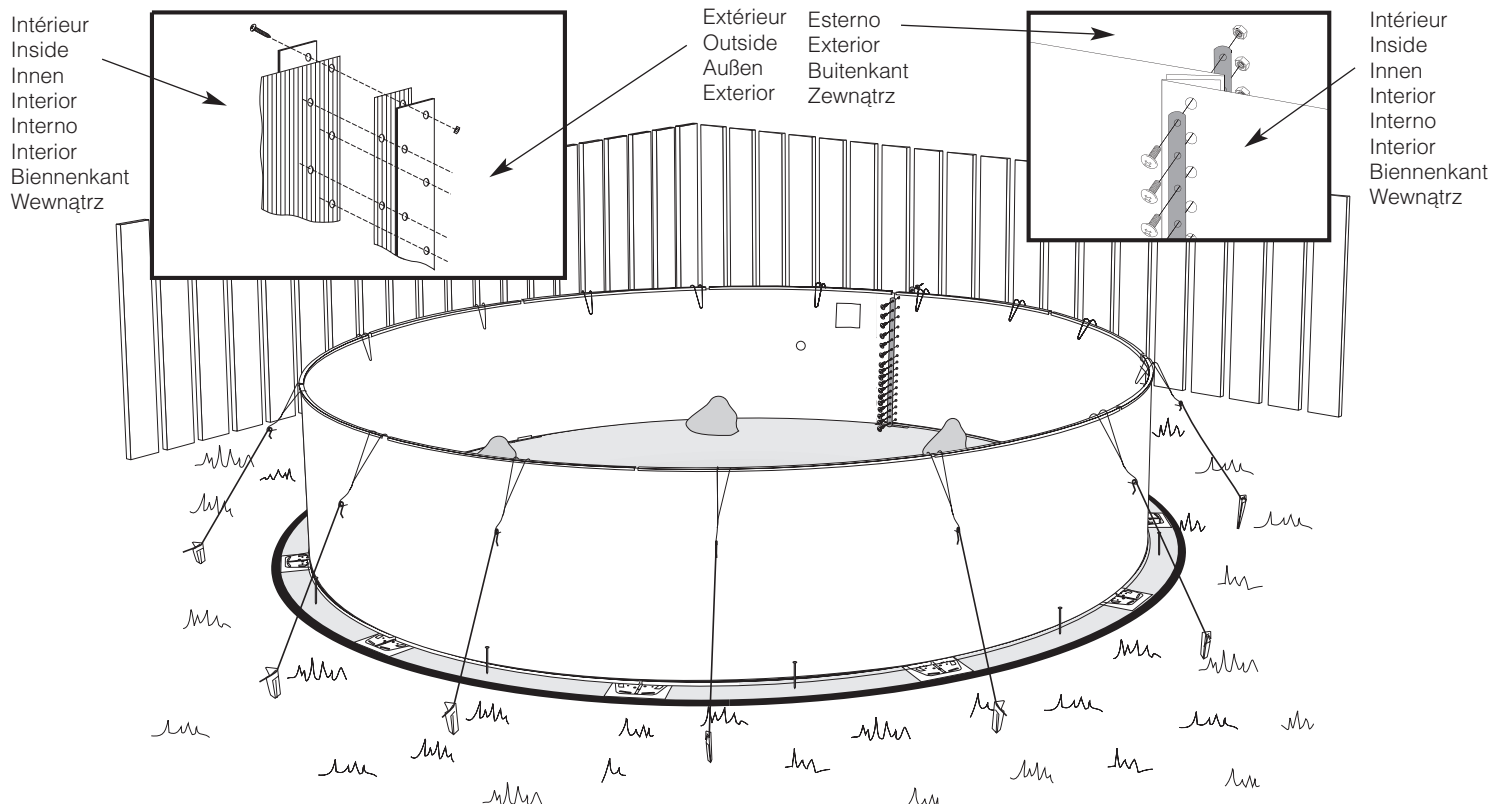
Quando le due estremità del muro sono allineate, inserire due o tre cacciaviti nei fori iniziando dalla parte inferiore per facilitare l'allineamento ed il fissaggio delle viti.

Assim que as duas extremidades da parede estiverem alinhadas, introduza duas ou três chaves de fenda nos buracos, começando pela parte de baixo, para facilitar o alinhamento e a introdução dos parafusos.

Wanneer de beide uiteinden van de wand op elkaar aansluiten, steek dan van onderaf twee of drie schroevendraaiers in de gaten om het centreren van de wand en het aanbrengen van de schroeven te vergemakkelijken.

Po dopasowaniu obu końców ściany, wstaw do otworów dwa lub trzy śrubokręty począwszy od dołu ściany, co ułatwi zliniowanie otworów oraz instalację śrub.





Pour bien fermer le joint du mur, il est très important de placer les deux barres d'acier l'une à l'intérieur, l'autre à l'extérieur du mur et de serrer les boulons. La tête de vis mécanique doit se trouver à l'intérieur de la piscine et les écrous à l'extérieur. Veillez à ce que tous les trous et tous les boulons soient utilisés. Utilisez les boulons fournis avec le mur.

To fasten the wall joint, overlap the two steel bars, one on the inside and the other on the outside. Tighten the mechanical screws on the inside and the nuts on the outside. Make sure there is a bolt in each hole. Ensure that all bolts and all the holes are used. Use the bolts supplied with the wall.

Zum Wandnahtabschluß ist es sehr wichtig, einen Stahlbarren innerhalb und einen außerhalb einzusetzen, und die Bolzen anzuziehen. Der Maschinenschraubkopf muß sich auf der Beckeninnenseite, und die Muttern auf der Beckenaussenseite befinden. Darauf achten, daß alle Löcher und Bolzen benutzt werden. Die mit der Wand gelieferten Bolzen einsetzen.

Para sellar bien la junta de la pared es menester colocar las dos barras de acero, una en el interior y la otra en el exterior de la pared y apretar los pernos. La cabeza de los tornillos mecánicos deberá estar en el interior y las tuercas en el exterior de la pared. Emplear todos los orificios y pernos. Usar los pernos suministrados con la pared.

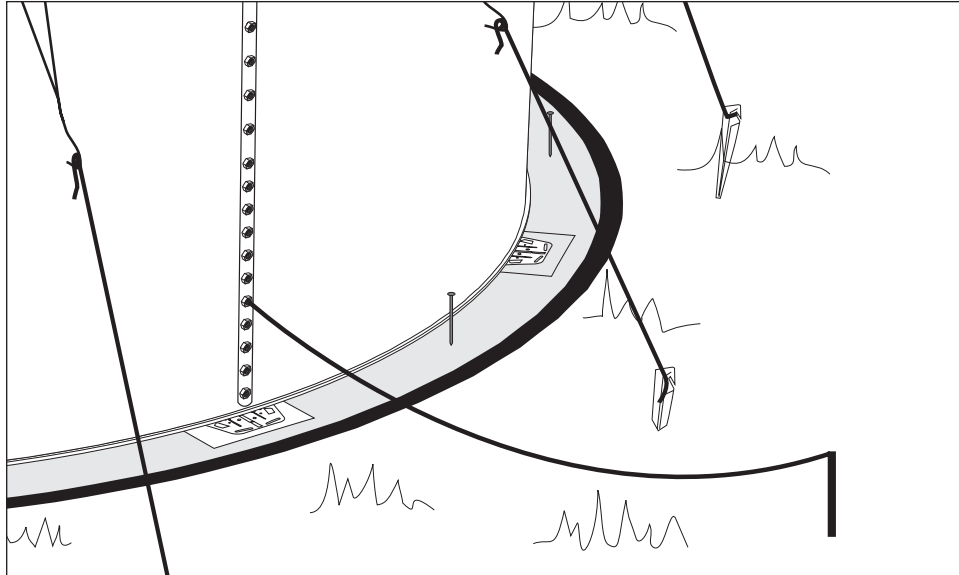
Per chiudere bene il giunto del muro, è molto importante posizionare le due sbarre d'acciaio una all'interno e l'altra all'esterno del muro, poi stringere i bulloni. Le teste delle viti devono trovarsi all'interno della piscina ed i dadi all'esterno. Accertarsi che venga usato ogni foro ed ogni bullone. Utilizzare i bulloni che vengono forniti con il muro.

Para que a junta da parede fique bem fechada, será importante que coloque as duas réguas de aço, uma na parte interior da parede da piscina e a outra no exterior e aparafusar as cavilhas. A cabeça do parafuso mecânico deve ficar na parte interior da piscina e as porcas no exterior. É muito importante que TODOS os buracos tenham as porcas aparafusadas. Utilize os parafusos mecânicos e as porcas que vêm com a parede da piscina.

Om de wandnaad te dicht, plaatst u de twee stalen staven, één aan de binnenkant en één aan de buitenkant. Draai de schroeven aan de binnenkant vast met de moeren aan de buitenkant. Let er op dat alle gaten en alle bouten benut zijn. Gebruik de bouten die met de wand zijn verschaft.

Złącz oba końce ściany używając dwóch stalowych prętów (jeden na zewnątrz, drugi od wewnątrz). Zaciśnij śruby (śruby od wewnątrz) i nakrętki (od zewnątrz). Powinny zostać użyte wszystkie otwory i wszystkie śruby. Trzeba tu się postawić przy użyciu śrubami i nakrętkami dostarczonymi ze ścianą.





ATTENTION : Dans certaines régions, vous devez effectuer une mise à la terre de votre piscine. Pour ce faire, il vous suffit d'enrouler un fil de cuivre autour du 4^e ou du 5^e écrou du joint de mur et de l'amener à 120 cm ou 150 cm (4' ou 5') de la piscine. Faites ensuite appel à un électricien afin de compléter la mise à la terre.

WARNING: In certain regions you are required by law to establish a ground for your pool. To do this, simply twist the end of a copper wire around the 4th or 5th screw nut on the wall joint and run a length of wire 120 cm to 150 cm (4' to 5') from the pool. You must then call a licensed electrician to finish grounding your pool.

ACHTUNG: In manchen Gegenden ist das Becken zu erden. Dazu genügt es, einen Kupferdraht um den 4. oder 5. Kopf der Wandschraube zu wickeln, und ihn 120 bis 150 cm vom Becken weg zu leiten. Dann muß ein Elektrotechniker die Erdung fertigstellen.

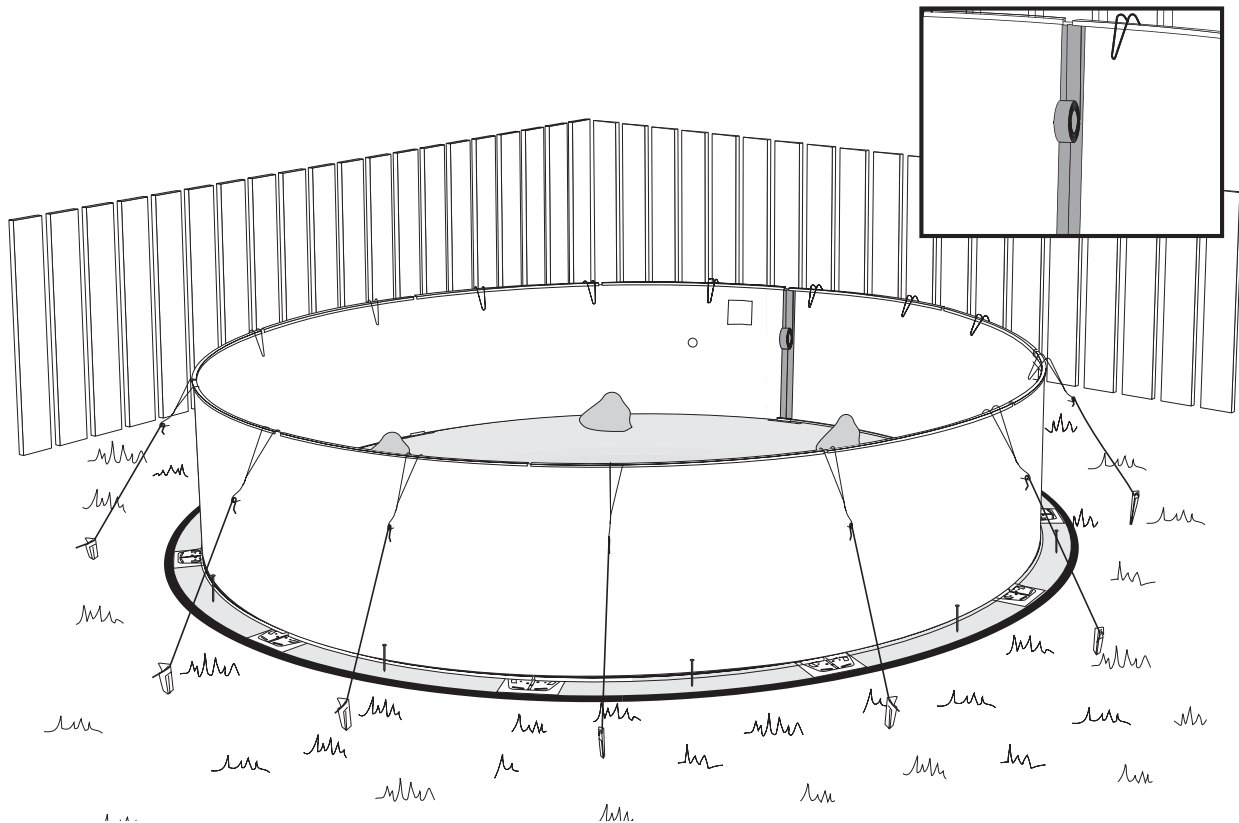
ADVERTENCIA: en algunas regiones es menester conectar la piscina a tierra; para este fin basta con enrollar un alambre de cobre alrededor de la cuarta o quinta cabeza de la tuerca de la junta de la pared y llevarlo a una distancia de 120 a 150 cm de la piscina. Seguidamente pedir a un electricista que finalice la puesta a tierra.

ATTENZIONE: in certe regioni occorre effettuare una messa a terra della piscina. Per farlo, basta arrotolare un filo di rame attorno alla testa della 4^a o 5^a vite del giunto del muro, e portarlo a 120 cm o 150 cm dalla piscina. Basta poi chiamare un elettricista per completare la messa a terra.

ATENÇÃO : Em certas regiões, terá que fazer uma ligação à terra da sua piscina. Para isso, vai ser necessário enrolar um fio de cobre à volta da 4^a e da 5^a porca, situada na junta da parede, levando esse fio de cobre até à distância de 120 cm ou 150 cm da piscina. Chame um electricista para lhe fazer a ligação à terra.

ATTENTIE: In sommige streken vereist men dat uw zwembad geaard wordt. Om dit te bewerkstelligen, rolt u een koperdraad rond het 4e of 5e schroefhoofd van het verbindingsstuk van de wand, en leidt u de draad 120 tot 150 cm van het zwembad vandaan. Een elektricien kan dan de aarde verder tot stand brengen.

UWAGA: W niektórych okolicach wymaga się preprowadzenia uziemienia waszego basenu. Aby zainstalować uziemienie należy nawinać drut miedziany dookoła główki 4-tej lub 5-tej śruby, uszczelki muru i doprowadzić go do odległości 120 cm lub 150 cm od basenu. Następnie powierzyć zakończenie instalacji uziemienia elektrykowi.



Recouvrez le joint du mur deux ou trois fois de toile adhésive épaisse (ruban) en vous assurant qu'elle couvre complètement les têtes de vis. Il est important de vérifier une dernière fois que la piscine soit bien ronde.

Cover the wall joint with at least three layers of wide adhesive tape ensuring that the bolt heads are completely covered. Check one last time to make sure the pool is perfectly round.

Die Wandnaht mit zumindest drei Schichten dickem Klebeband bedecken, und darauf achten, daß die Bolzenköpfe auch komplett bedeckt sind. Wichtig ist abschließend festzustellen, daß das Becken auch vollkommen rund ist.

Cubrir la junta de la pared con al menos tres capas de cinta adhesiva gruesa, cerciorándose que las cabezas de los pernos estén totalmente cubiertas. Resulta importante determinar por última vez que la piscina esté perfectamente circular.

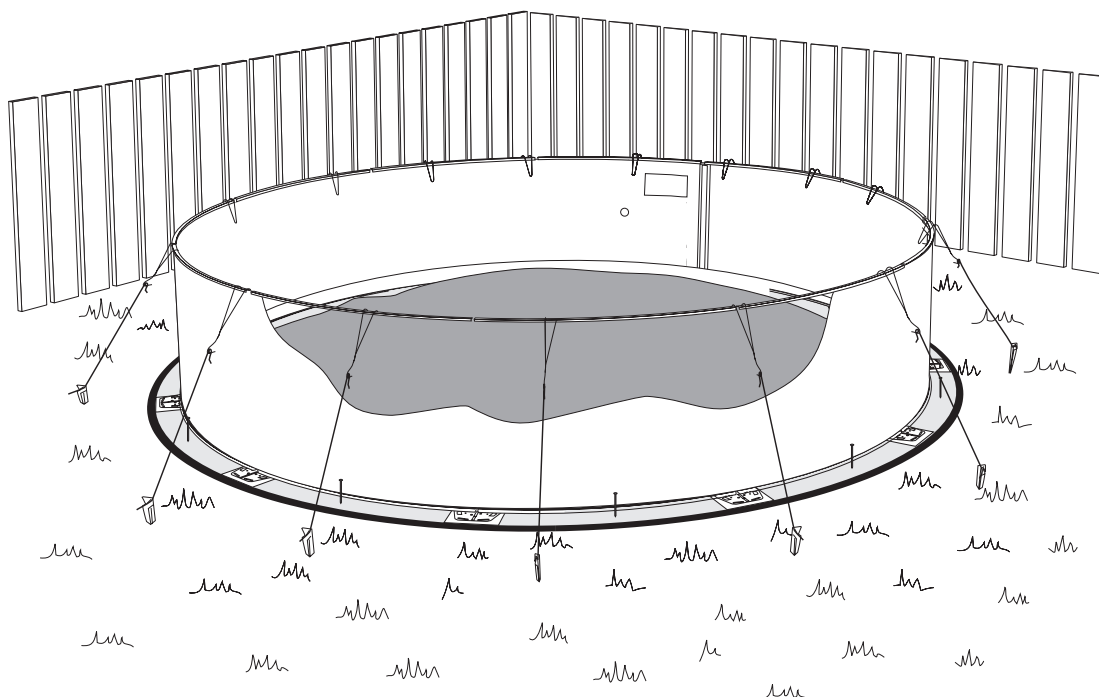
Ricoprire il giunto del muro con due o tre spessori di nastro adesivo protettivo, assicurandosi che ricoprino completamente le teste delle viti. È importante verificare un'ultima volta che la piscina sia ben rotonda.

Cubra a junta vertical da parede com duas ou três camadas de fita adesiva grossa, tendo o cuidado de tapar todas as cabeças dos parafusos. Volte a verificar se a piscina está efectivamente redonda.

Bedek de wandnaad met ten minste drie lagen dik afplakband waarbij u zich ervan verzekert dat het plakband de koppen van de bouten volledig bedekt. Het is belangrijk dat u zich er nog eens van verzekert dat het bad volkomen rond is.

Zabezpiecz złącze ściany przynajmniej trzema warstwami taśmy samoprzylepnej, tak aby główki śrub były dobrze zakryte. Jest ważne ażeby sprawdzić po raz ostatni że basen jest istotnie okrągły.





Si vous utilisez un tapis de sol, il est maintenant temps d'installer celui-ci. Toutefois, vous devrez effectuer les étapes 30 et 31 pour préparer le sol avant d'installer le tapis. Assurez-vous que le tapis de sol est bien installé sans plis. Pour ce faire vous pouvez mouiller le tapis pour bien le compacter et l'ajuster. Référez-vous à la notice d'installation fournie avec le tapis de sol.

If you are using a pool carpet under the liner, install it at this time. However, you should first carry out steps 30 and 31 to prepare the ground. Make sure you remove all folds. In order to do so you can dampen the carpet to compact it evenly and adjust. Please refer to the installation instructions provided with the pool carpeting.

Falls Sie eine Schwimmbadunterlage benutzen wollen, ist jetzt der richtige Zeitpunkt. Vorher müssen jedoch die Schritte 30 und 31 ausgeführt werden, um den Boden dafür vorzubereiten. Achten Sie darauf, daß der Teppich glatt aufliegt, und daß keine Falten entstehen. Dazu den Teppich anfeuchten und ihn anschließend glattstreichen und anpassen. Hierbei die Gebrauchsanweisung der Schwimmbekkenunterlage beachten.

Si desea instalar una alfombra debajo del forro éste es el momento indicado. Pero antes deberá seguir los pasos 30 y 31 de preparación del terreno. Cerciórese de que la alfombra esté bien colocada y que no se haya formado ningún pliegue. Es conveniente mojarla para estirla y ajustarla mejor. Consulte las directivas que acompañan la alfombra.

Se si vuole mettere del feltro sul fondo di della piscina, è giunto il momento di farlo. Vanno comunque seguite prima le tappe 30 e 31 per preparare il suolo. Assicurarsi che il feltro sia ben installato e che non si siano formate delle pieghe. Potrebbe risultare utile bagnare il feltro in modo da stenderlo e sistemarlo bene. Consultare eventualmente il manuale d'installazione fornito con il feltro.

Se vai utilizar um tapete apropriado para o chão é agora a altura de o instalar. Vai, apesar de tudo, ter que efectuar as etapas 30 e 31 que são de preparação do chão, antes de colocar o tapete. Verifique se o tapete está bem esticado e sem pregas (rugas). Para que esta operação seja bem sucedida, pode molhar o tapete para que a compactação e o ajustamento sejam mais fáceis. Consulte o manual de explicações que acompanha esse tapete apropriado.

Als u een zwembadtapijt onder de voering gebruikt, moet u dat nu aanbrengen. Voer echter eerst stappen 30 en 31 uit om de grond hierop voor te bereiden. Verzeker u ervan dat er geen vouwen in het tapijt zitten. U kunt hiertoe het tapijt bevochtigen en het gelijkmatig aandrukken en rechtekken. Raadpleeg de installatie-instructies die met het zwembadtapijt zijn meegeleverd.

Jeśli używasz dywanu na ziemię, czas jest go teraz zainstalować. Należy najprzód przygotować ziemię (etapy 30 i 31). Upewnij się, że powierzchnia dywanu jest gładka, a więc pozbawiona wszelkich fałd. Zmoczenie dywanu ułatwi jego rozpostarcie. W razie zmiany kolejności etapów, należy postępować ze szczególną uwagą.

Matériau :

- Tapis de sol

Material:

- Pool carpeting

Material:

- Unterlage

Material:

- Alfombra de piscina

Materiale:

- Tappeto per fondo di piscina

Material :

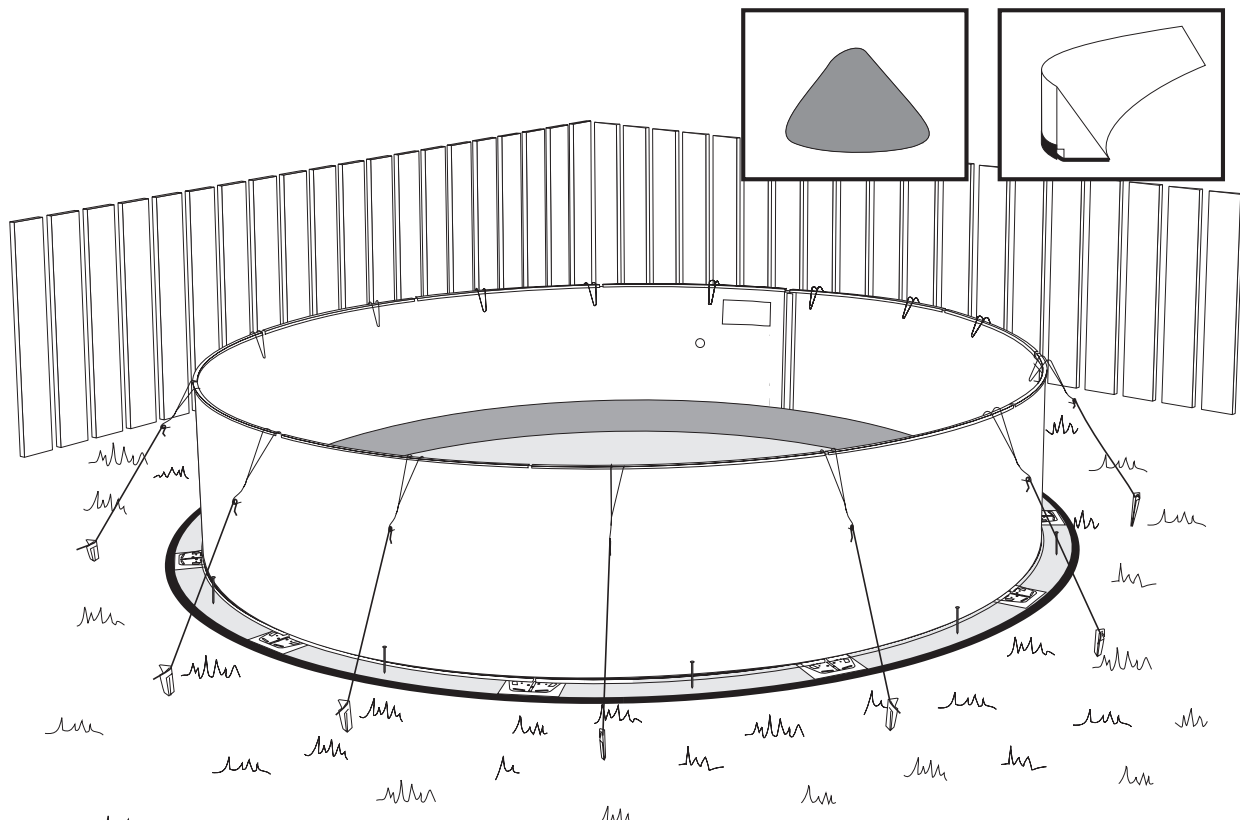
- Tapete (forro) para o solo

Materiaal:

- Zwembadtapijt

Material:

- Dywan na ziemię



Vous pouvez maintenant préparer la doucine qui est une petite butte d'environ 15,24 cm (6") située tout autour de la circonférence intérieure de votre piscine. La doucine empêchera le liner de s'infiltrer sous le mur. Vous pouvez utiliser du sable ou idéalement des sections de polypropylène préfabriquées à cette fin.

You are now ready to prepare the cove which is a small slope about 15.24 cm (6") high around the inner circumference of the pool. It will prevent the liner from slipping under the wall. You can use sand or ideally ready-made polypropylene sections for this purpose.

Jetzt kann mit der Vorbereitung der Ausrundung begonnen werden. Hierbei handelt es sich um einen kleinen Damm (15,24 cm), der rund um die Innenwand des Beckens anzulegen ist, um zu verhindern, daß die Innenhülle unter die Wand rutscht. Zum Bau der Ausrundung Sand oder besser noch vorgefertigte Teilstücke aus Polypropylen verwenden.

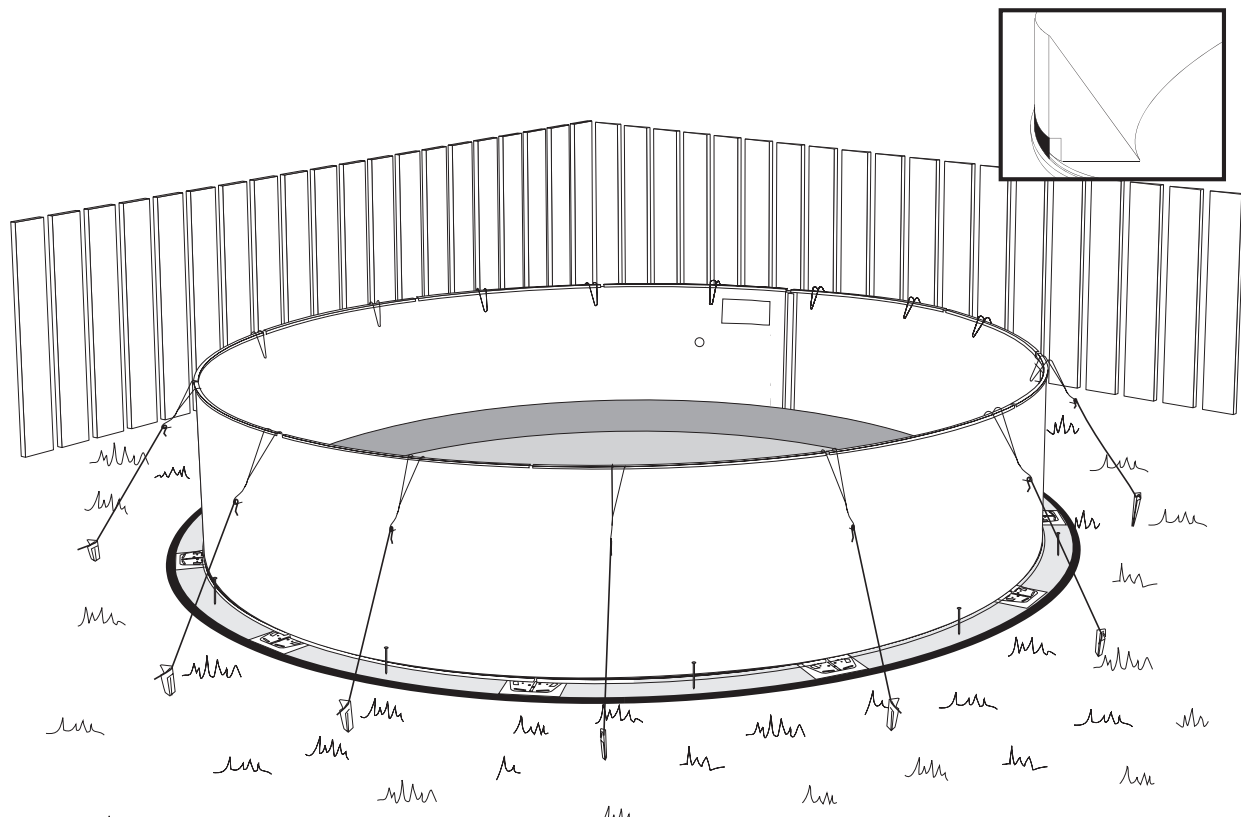
Ahora todo está listo para preparar la bovedilla, o sea una pequeña cuesta de mas o menos 15,24 cm alrededor de la circunferencia interna de la piscina, con el objeto de evitar que el forro se deslice bajo la pared. Para este fin, podrá usar arena o idealmente secciones prefabricadas de polipropileno.

Si può passare alla preparazione del guscio che consiste in un piccolo rincalzo di 15,24 cm intorno alla circonferenza interna della piscina. Il guscio impedirà alla tela d'infiltrarsi sotto il muro. Si può utilizzare la sabbia o meglio ancora delle sezioni di polipropilene prefabbricate a questo scopo.

Pode agora começar a preparar as cunhas triangulares prefabricadas pequenas (uma espécie de calço) que se instalam à volta do redondo (circunferência) interior da sua piscina. Esta cunha (calço), de aproximadamente 15,24 cm, impedirá que a tela (forro) se vá enfiando por debaixo da parede da piscina. Também se pode utilizar areia ou, mais adequadamente, as tais secções (cunha) de polipropileno (styrofoam) prefabricadas e feitas para este fim.

U kunt nu de afhellende bodemrand van ongeveer 15,24 cm aanbrengen rond de binnenste omtrek van het zwembad. Hierdoor wordt voorkomen dat de voering onder de wand doorglipt. U kunt zand of beter nog speciaal hiervoor gefabriceerde kant-en-klare stukken polypropyleen gebruiken.

Należy obecnie przystąpić do zabezpieczenia wewnętrznego obwodu basenu od wyslizgnięcia się wykładziny pod ścianę. Można w tym celu utworzyć zabezpieczenie z piasku na wysokość 15,24 cm lub lepiej jeszcze z prefabrykowanych elementów z polipropylenu.



Si vous utilisez des sections de polypropylène préfabriquées, encastrées dans le rail inférieur tout autour de la piscine et passez à l'étape 32. Référez-vous à la notice d'installation fournie avec les doucines en polypropylène.

If you are using ready-made polypropylene sections, insert them in the bottom wall channels of the pool and go to step 32. Please refer to the installation instructions provided with the polypropylene coves.

Sollten Sie die Fertigteile benutzen, setzen Sie diese in die unteren Wandschienen ein, und gehen Sie zu Schritt 32. Die mit den Ausrundungen gelieferten Anweisungen durchlesen.

Si se utilizan secciones prefabricadas de polipropileno, introducirlas en las canales inferiores alrededor de la piscina e ir al paso 32. Consultar las directivas que acompañan las bovedillas plásticas.

Se vengono utilizzate le sezioni di polipropilene prefabbricate, esse vanno incastrate nella rotaia inferiore intorno alla piscina. Passare poi alla tappa 32. Consultare il manuale d'installazione fornito con i gusci di polipropilene prefabbricati.

Caso utilize as secções de polipropileno (styrofoam) prefabricadas, encaixe-as no trilho (calha) inferior que está à volta da sua piscina e passe à etapa N.º 32. Consulte o manual de instalação que acompanha as secções de polipropileno (styrofoam).

Als u de kant-en-klare stukken polypropyleen gebruikt, zet ze dan in de bodemrails van het zwembad en ga verder naar stap 32. Raadpleeg de installatie-instructies die meegeleverd zijn met de polypropyleen profielstukken.

O ile postugujesz się w tym celu prefabrykowanymi elementami z polipropylenu, należy je wstawić do dolnej szyny wokół całego basenu, według wskazówek dostarczonych wraz z elementami. Można wtedy przejść do punktu 32 instalacji, pamiętając że należy wykonywać kolejne etapy według ustalonego porządku.

Matériaux :
- Sections préfabriquées

Material:
- Polypropylenfertigteile

Materiali:
- Sezioni di gusci prefabbricati

Materiaal:
- Kant-en-klare bodemrand

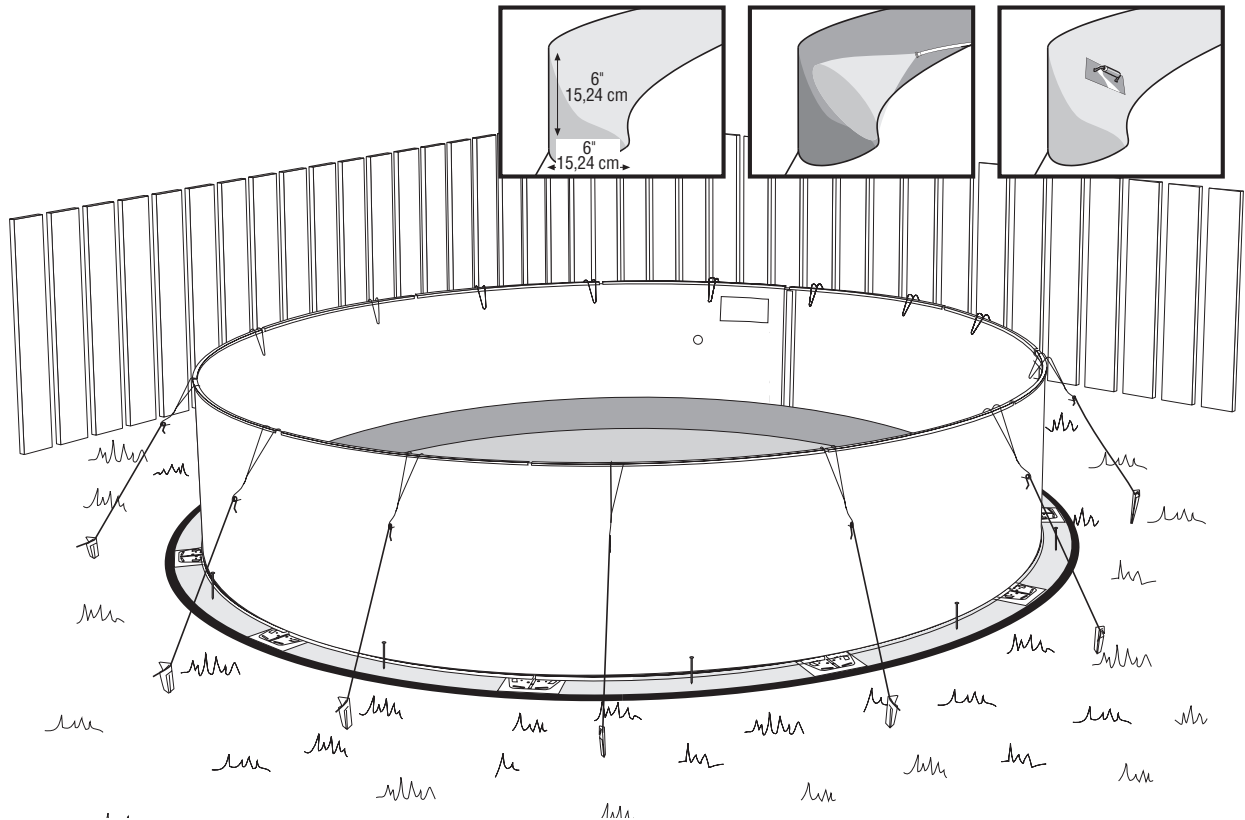
Materials:
- Prefabricated sections

Materiales:
- Secciones prefabricadas

Materiais :
- Secções prefabricadas

Materiały:
- Elementy polipropylenowe

Doucines préfabriquées	Sezioni di gusci prefabbricati	3,66 m 12'	4,57 m 15'	5,49 m 18'	6,40 m 21'	7,32 m 24'	8,23 m 27'	9,14 m 30'	10,06 m 33'
Prefabricated cove	Cunhas triangulares prefabricadas								
Fertigteile für die Ausrundung	Stukken kant-en-klare bodemrand	10	12	15	17	19	22	24	26
Bovedillas prefabricadas	Elementy polipropylenowe								



Si vous utilisez du sable, compactez le autour du mur pour former une doucine d'environ 15,24 cm (6") de hauteur et de 15,24 cm (6") de largeur au niveau du sol. Mouillez le sable pour le compacter, et utilisez une truelle pour l'aplanir.

If you are using sand, bank the sand against the wall to form a cove of 15.24 cm high (6") and 15.24 cm wide (6") at ground level. Water the sand to compact it and use a trowel to spread it evenly.

Beim Gebrauch von Sand, diesen rund um das Becken packen, um damit einen 15,24 cm hohen und 15,24 cm breiten Damm (ab Bodenhöhe) zu errichten. Den Sand zum Verdichten anfeuchten, anschließend mit einer Kelle glattstreichen.

Utilizando arena, acumularla contra la pared en forma de bovedilla de alrededor de 15,24 cm de alto por 15,24 cm de ancho al nivel del suelo. Mojar la arena para apisonarla bien y distribuirla parejamente con una llana de albañil.

Se si utilizza la sabbia, compattarla intorno al muro per formare un guscio di circa 15,24 cm di altezza e 15,24 cm di larghezza a livello del suolo. Bagnare la sabbia per compattarla ed usare una cazzuola per spianarla.

Caso utilize a areia, compacte-a à volta da parede formando assim uma espécie de cunha triangular com cerca de 15,24 cm de altura e de 15,24 cm de largura, a nível do chão. Molhe a areia para a comprimir (compactar) e com uma plaina manual, alise-a.

Als u zand gebruikt, duw het dan tegen de wand om zodoende een rand van 15,24 cm hoog en 15,24 cm breed (op bodemhoogte) te maken. Maak het zand nat om het samen te persen en strijk het m.b.v. een troffel glad.

Jeśli używasz piasku, uformuj go dookoła krawędzi ściany i dna basenu na wysokość 15,24 cm. Zmocz piasek, by lepiej go ubić. Wygładzić przy pomocy kielni.



Matériau :

- Sable fin (sans débris)

Material:

- Fine sand (void of debris)

Material:

- Gesäuberter Feinsand

Material:

- Arena fina limpia

Materiale:

- Sabbia fina senza residui

Material :

- Areia fina (sem detritos)

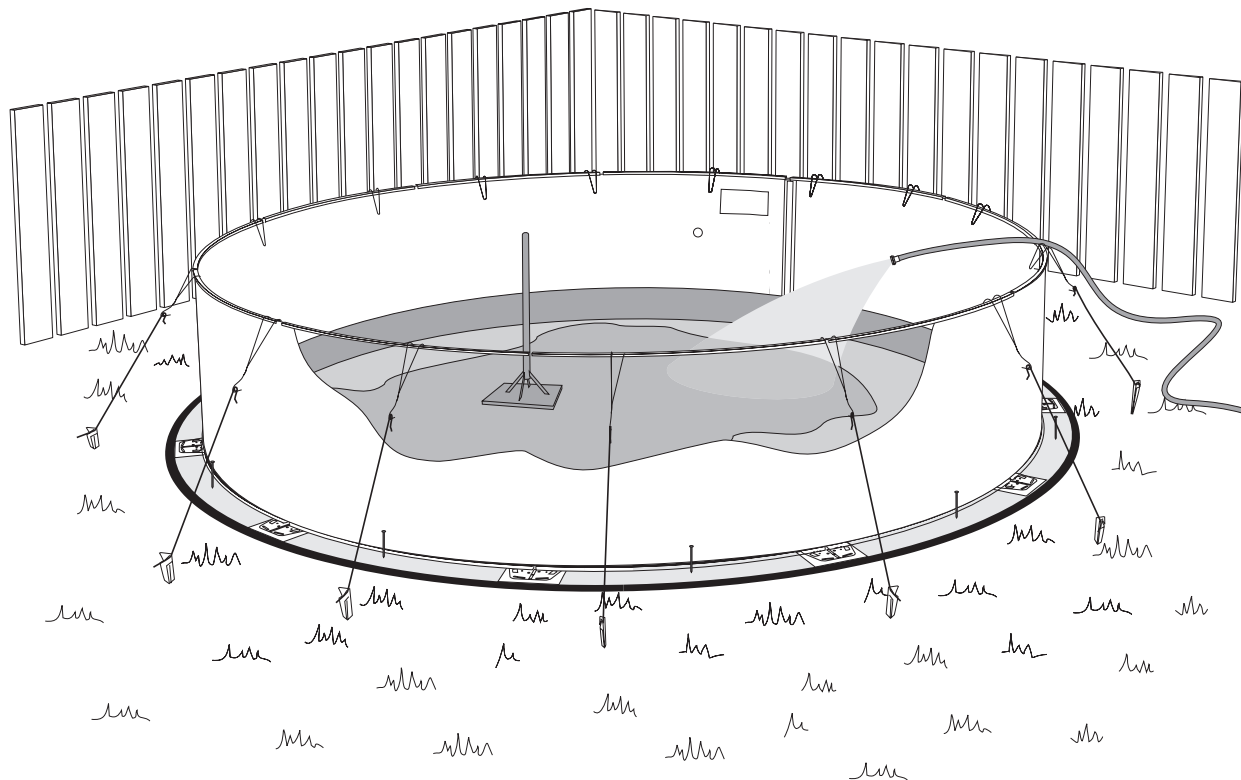
Materiaal:

- Fijn zand zonder stenen

Material:

- Przesiany piasek

		3,66 m 12'	4,57 m 15'	5,49 m 18'	6,40 m 21'	7,32 m 24'	8,23 m 27'	9,14 m 30'	10,06 m 33'
Sable nécessaire pour la doucine	Sabbia necessaria per i gusci								
Sand required for the cove	Areia suficiente para formar a espécie de cunha triangular	0,30 t*	0,35 t*	0,40 t*	0,45 t*	0,50 t*	0,55 t*	0,61 t*	0,65 t*
Benötigte Sandmenge für die Ausrundung	Hoeveelheid zand voor bodemrand	0,35 t	0,40 t	0,45 t	0,50 t	0,55 t	0,60 t	0,66 t	0,70 t
Arena para la bovedilla	Wymagana ilość piasku zależnie od wielkości basenu								



Mouillez le sable du fond de la piscine afin de l'aplanir. Compactez le sol à l'aide d'un pilon.

Wet the sand on the inside of the pool in order to compact it using a manual compactor.

Den Sand innerhalb des Beckens befeuchten und mit einem Handstampfer verdichten.

Mojar la arena en el interior de la piscina y apisonarla con una apisonadora manual.

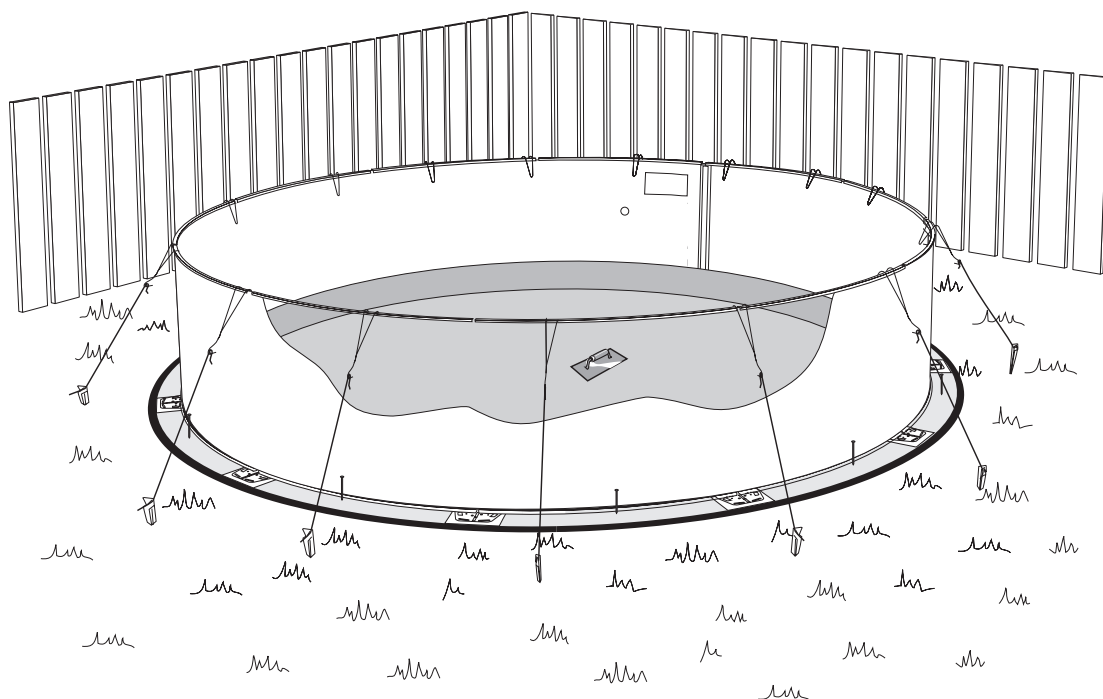
Bagnare la sabbia del fondo della piscina per appianarla. Compattare il suolo con una mazzaranga.

Para poder aplanar o chão da piscina, molhe a areia. Com um pilão comprima a areia.

Maak het zand aan de binnenkant van het zwembad nat om het zodoende samen te kunnen persen m.b.v. een stamper.

Spryskaj wodą i ubij ręcznie piasek wewnątrz basenu.





Utilisez une truelle pour aplanir le sable et l'étendre uniformément et parfaitement.

Use a trowel to ensure a smooth finish.

Den Sand mit einer Kelle gleichmäßig verteilen und glätten.

Alisar y emparejar la arena con una llana.

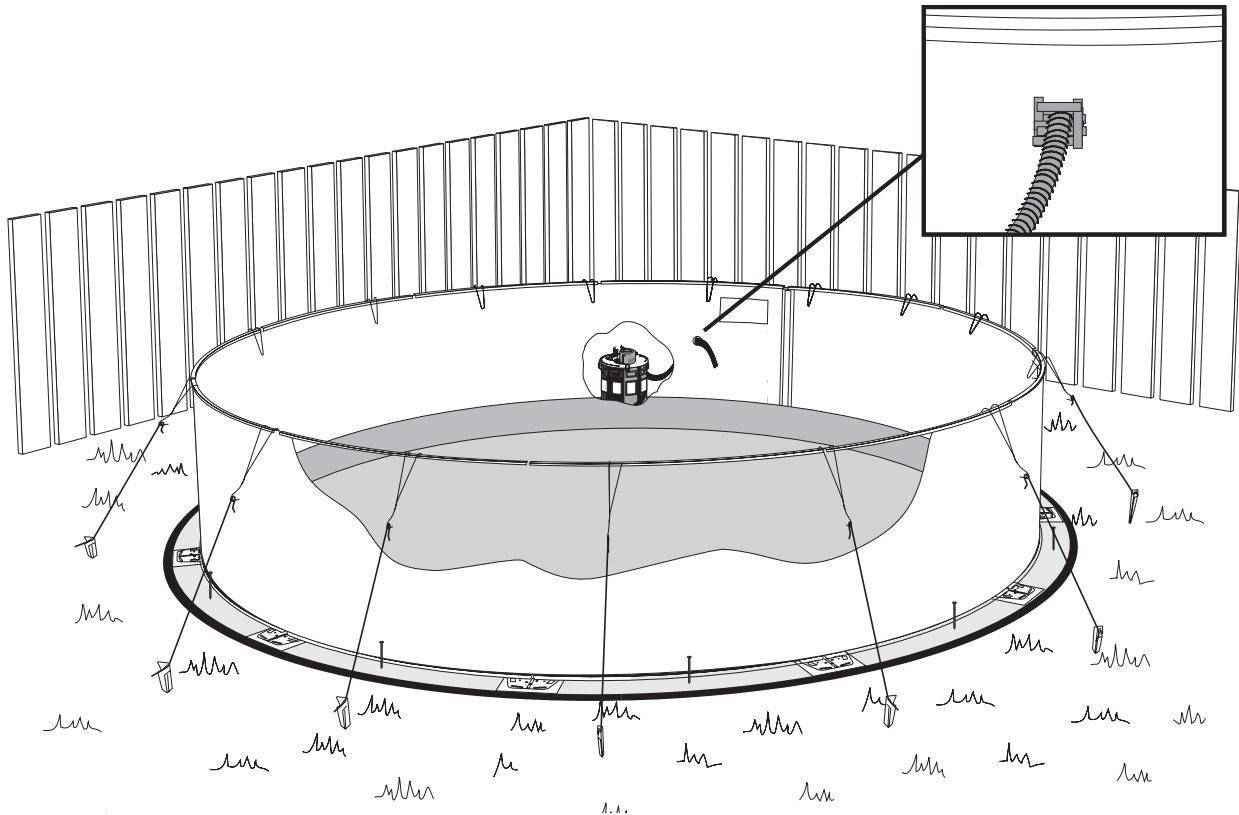
Utilizzare una cazzuola per appianare la sabbia e spanderla uniformemente e perfettamente.

Utilize uma plaina manual para espalhar e alisar a areia.

Gebruik een troffel voor een glad oppervlak.

Wygładzić piasek kielnią.





L'utilisation d'un aspirateur vous aidera subséquemment à enlever l'air entre le mur et le liner. Cette technique facilite l'élimination des plis. Vous devriez cependant prendre les précautions suivantes :

- Ne pas utiliser un aspirateur trop puissant.
- Recouvrir l'embout avec du ruban adhésif si nécessaire pour éviter qu'il ne déchire le liner.
- Vous devriez descendre l'embout à environ 10,16 cm (4") au-dessus de la doucine (insérez le tuyau dans le retour d'eau ou dans l'écumoire, selon le diamètre de votre tuyau) en vous assurant de pouvoir le retirer sans problème.
- Fixez le avec un ruban adhésif épais.

El uso de una aspiradora permitirá luego sacar el aire entre la pared y el forro. No obstante, hay que adoptar las siguientes precauciones:

- No usar una aspiradora del tipo industrial, pues podría ser demasiado fuerte.
- Envolver con cinta adhesiva la boca de la manguera antes de aspirar para prevenir que dañe el forro.
- Hacer descender la boca de la manguera a alrededor de 10,16 cm por sobre la bovedilla (según cuál sea el diámetro de la manguera, introducirla en la entrada de agua o en el depurador).
- Fijar la manguera con cinta adhesiva fuerte.

Met behulp van een stofzuiger kunt u vervolgens de lucht tussen de voering en de wand wegzuigen. Hierdoor haalt u de vouwen uit de voering. U dient echter de volgende voorzorgsmaatregelen te nemen:

- Gebruik geen industriële stofzuiger. Deze kan namelijk te sterk zijn.
- Plak het uiteinde van de stofzuigerslang af voordat u deze in de wand steekt teneinde de voering niet te beschadigen.
- Steek de stofzuigerslang in de wand tot ongeveer 10,16 cm boven de bodemrand (steek de slang door de waterterugloop of de skimmer, afhankelijk van de diameter ervan) maar verzeker u ervan dat u hem er later ook weer zo uit kunt halen.
- Bevestig de slang van buitenaf m.b.v. plakband aan de wand.

A vacuum cleaner can later be used to remove the air from between the liner and the wall. This technique enables you to remove folds in the liner. However the following precautions should be taken:

- Do not use an industrial vacuum cleaner which could be too powerful.
- Tape the end of the vacuum hose before inserting it into the wall so as not to damage the liner.
- Insert the nozzle until it is about 10.16 cm (4") above the cove (insert through the water return outlet or the skimmer depending on the diameter of your hose). Make sure you will be able to remove the hose later on.
- Tape the hose to the wall.

Usando un aspiratore sarà possibile eliminare successivamente l'aria tra il muro e la tela. Questo permetterà di togliere le pieghe. Occorre ciononostante prendere le precauzioni seguenti:

- Non va usato un aspiratore troppo potente.
- Ricoprire eventualmente la ghiera con un nastro adesivo per evitare di strappare la tela.
- Abbassare la ghiera a circa 10,16 cm sopra il guscio (inserire il tubo nel ritorno dell'acqua o nello schimatoio a seconda del diametro del vostro tubo) controllando di poterla ritirare senza problemi.
- Fissarla al muro con un nastro adesivo spesso.

Do usunięcia powietrza zgromadzonego pomiędzy wykładziną a ścianą basenu można będzie użyć zwykłego odkurzacza, co pozwoli pozbyć się wszelkich fałd. Dodatkowe wskazówki:

- Nie należy używać w tym celu odkurzacza przemysłowego, o zbyt dużej sile.
- Końcówkę węża przy odkurzaczu owiń taśmą, aby uniknąć uszkodzenia wykładziny.
- Wsuń końcówkę węża na około 10,16 cm powyżej dna basenu (do odstojnika lub dyszy, zależnie od średnicy węża), upewniając się że da się go łatwo wyjąć.
- Przymocuj węża grubą taśmą do ściany basenu.

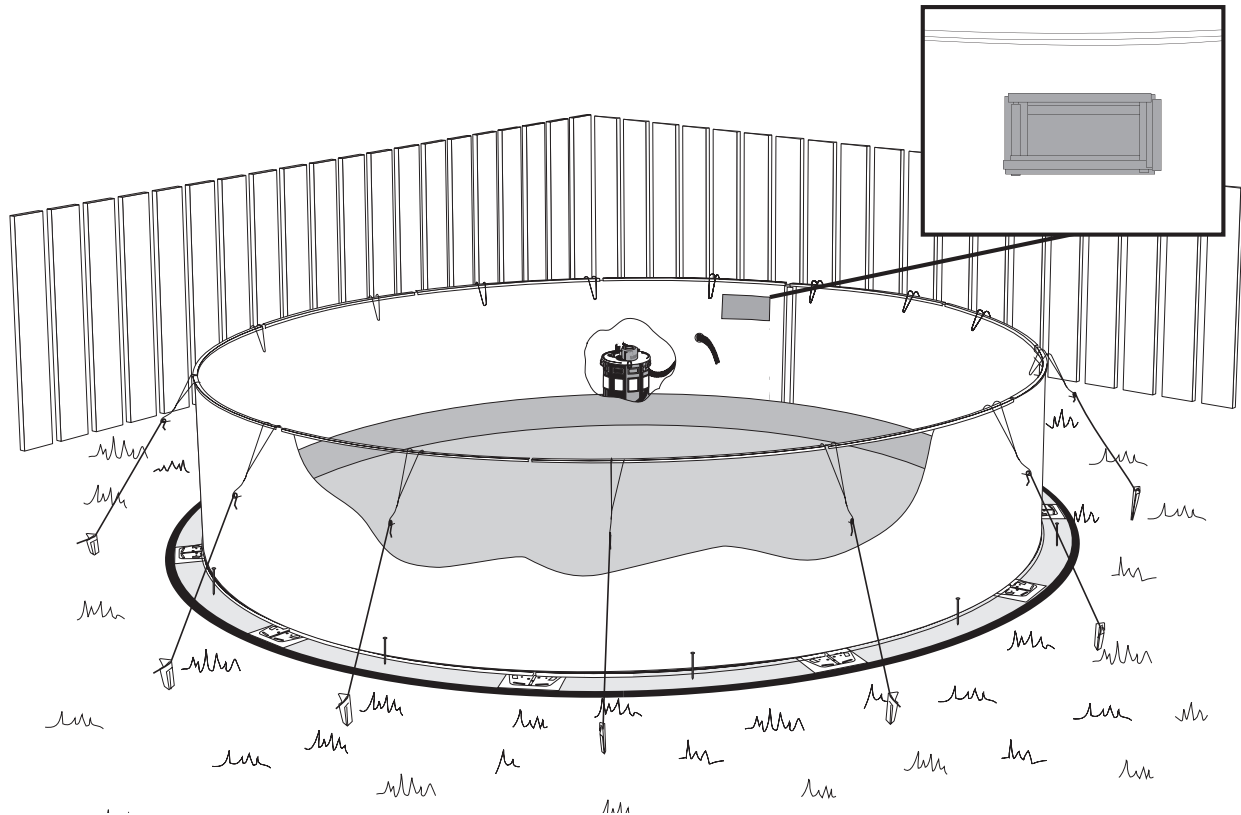
Benutzen Sie im Nachfolgenden einen Haushaltsstaubsauger, um die Luft zwischen Beckenwand und Hülle abzusaugen. Durch diese Technik werden die Falten in der Hülle entfernt. Folgendes dabei beachten:

- Niemals einen Industriestaubsauger benutzen, da dessen Saugkraft zu groß ist.
- Die Staubsaugerdüse mit Klebeband abdecken, um zu ein Einreißen der Hülle zu verhindern.
- Den Schlauch etwa 10 cm über der Ausrundung anbringen (den Schlauch in den Wasserrücklauf oder den Schmutzfänger einführen, je nach dem Durchmesser des Schlauchs). Versichern Sie sich, daß er problemlos herausgezogen werden kann.
- Den Schlauch mit Klebeband an der Wand befestigen.

Utilizar um aspirador vai ajudá-lo a retirar o ar que ficou entre a parede e a tela (forro). Esta técnica também ajuda a eliminar as pregas (rugas) na tela (forro). Contudo é necessário que tome as seguintes precauções:

- evite utilizar um aspirador industrial que pode ser demasiado potente;
- cubra a ponta da mangueira do aspirador com fita adesiva para evitar que ela rasgue a tela (forro);
- desça a mangueira do aspirador a cerca de 10,16 cm acima da secção (cunha) triangular pré-fabricada. Em conformidade com a largura do tubo, introduza-o ou - na entrada de água ou - no captador de detritos (depurador), verificando todavia se o tubo vai poder ser retirado sem problemas;
- prenda a mangueira do aspirador à parte exterior da parede com uma fita adesiva grossa.





Bouchez l'ouverture de l'écumoire au moyen de carton et de ruban adhésif pour éviter les fuites d'air.

Close skimmer opening with cardboard and adhesive tape to prevent air from escaping.

Die Schmutzfängeraussparung mit Pappe bedecken, und diese mit Klebeband befestigen.

Tapar la abertura para el depurador con un pedazo de cartón y cinta adhesiva.

Coprire l'apertura dello schiumatoio con un cartone e del nastro adesivo per evitare le perdite d'aria.

Tape a abertura do captador dos detritos (depurador) com cartão e com fita adesiva para evitar fugas de ar.

Bedek het gat voor het zuiveringssysteem met karton en plak het vast met plakband.

Zakryj otwór na odstojnik kartonem i zamocuj taśmą.



Matériau :

- Carton

Material:

- Cardboard

Material:

- Pappe

Material:

- Cartón

Materiale:

- Cartone

Material :

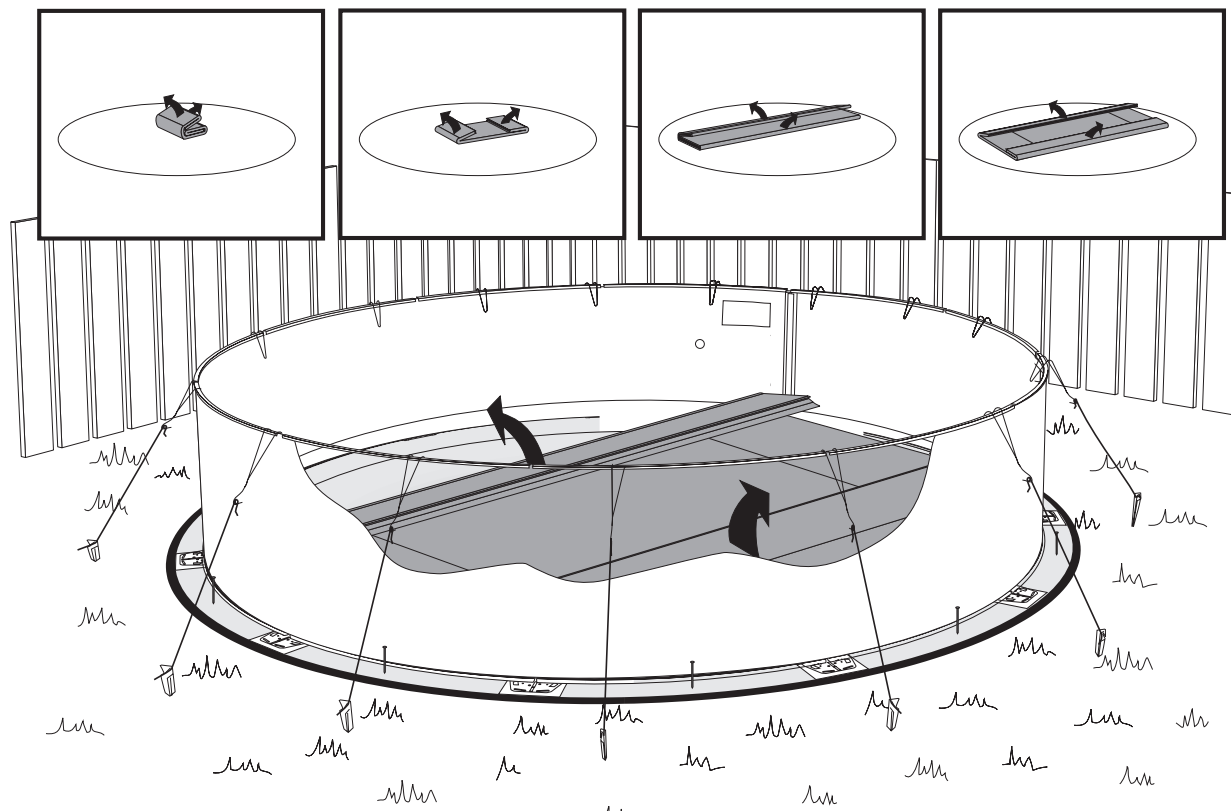
- Cartão

Materiaal:

- Kartonnen verpakkingsmateriaal

Material:

- Pudełko kartonowe



Il existe trois type de liner; le liner à rabat, liner accroché et liner à retenue par profilé de blocage. Vérifiez lequel des modèles mentionnés vous vous êtes procurés. La première lettre du code apparaissant sur la boîte du liner vous indiquera le type de liner (V pour liner à rabat, H pour liner accroché et B pour liner à profilé de blocage).

Enlevez vos chaussures afin de ne pas marquer le fond ni percer le liner. Ouvrez la boîte en vous assurant de ne pas percer le liner. Dépliez le liner à partir du centre de la piscine vers l'extérieur.

Note : Le liner est généralement plus petit que la structure de la piscine, toutefois il a la propriété de s'étirer à la chaleur. C'est pourquoi, il est important de choisir une journée ensoleillée et chaude lors de l'installation du liner.

Hay tres tipos de revestimiento: el de solapa, el enganchado y el de retención por perfil de bloqueo. Verifique cuál de los modelos mencionados posee usted. La primera letra del código que aparece en la caja del revestimiento le indica el tipo de revestimiento (V para revestimiento de solapa, H para revestimiento enganchado y B para el revestimiento de perfil de bloqueo).

Quitarse el calzado para evitar daños a la base o al forro. Abrir cuidadosamente la caja del forro para no dañarlo y desdoblarlo desde el medio hacia el exterior.

Nota: en general, el forro es más pequeño que la estructura de la piscina, pero tiende a estirarse con el calor. Por ello importa elegir un día soleado y caluroso para colocar el forro.

Er bestaan drie soorten folie: overlappingsfolie, ophangfolie en inklefolie. Ga na welk van de genoemde modellen u heeft aangeschaft. De eerste letter van de code op de verpakking van de folie geeft het type folie aan (V voor overlappingsfolie, H voor ophangfolie en B voor inklefolie).

Doe uw schoenen uit om schade aan de bodem of scheuren in de voering te voorkomen. Open de doos met de voering en wees voorzichtig dat u deze niet beschadigt. Vouw de voering vervolgens vanuit het midden uit.

N.B.: De voering is over het algemeen kleiner dan de structuur van het zwembad, maar heeft de neiging te strekken als hij warm wordt. Het is daarom belangrijk om een zonnige en warme dag te kiezen voor de installatie van de voering.

There are three types of liners: the overlap liner, the hung liner and the bead lock liner. Check to see which one of the three you have purchased. The first letter of the code on the liner box will tell you what kind of liner you have (V for an overlap liner, H for a hung liner and B for a bead lock liner).

Remove your shoes to avoid damaging the base or tearing the liner. Open the liner box carefully so as not to damage the liner. Unfold the liner from the center outwards.

Note: The liner is generally smaller than the support structure of the pool. It stretches more easily when warm. For this reason, it is important that the liner be installed on a warm sunny day.

Esistono tre tipi di tela. La tela con ripiego, la tela appesa e la tela trattenuta da profilati di bloccaggio. Verificare quale di questi tre modelli avete acquistato. La prima lettera del codice che appare sulla scatola della tela indica il tipo di tela (V per la tela con ripiego, H per la tela appesa e B per la tela con profilati di bloccaggio).

Togliere le scarpe per evitare di rovinare il fondo o bucare la tela. Aprire con cura la scatola contenente la tela, facendo attenzione a non tagliarla. Spiegare la tela a partire dal centro della piscina verso l'esterno.

N.B.: La tela è generalmente più piccola della struttura della piscina, però ha la proprietà di stirarsi al caldo. Per questo è importante scegliere una giornata soleggiata e calda per l'installazione della tela.

Istnieją trzy typy wykładziny: zakładana, przyczepiana i przytrzymywana elementami blokującymi. Należy sprawdzić, który z typów jest instalowany w Państwa modelu. Pierwsza litera kodu podanego na opakowaniu wykładziny wskazuje na jej typ (V dla wykładziny zakładanej, H dla przyczepianej i B dla wykładziny z elementami blokującymi).

Zdjąć obuwie przed przystąpieniem do instalacji wykładziny basenu. Otwórz pudełko tak by wykładziny nie uszkodzić. Rozłóż wykładzinę na dnie, zaczynając od środka basenu.

N.B.: Wykładzina jest naogół mniejsza od struktury basenu, ale ma właściwość rozciągania się w ciepłe. Dlatego zaleca się ją instalować gdy dzień jest słoneczny i ciepły.

Es gibt drei verschiedene Hüllenmodelle: die Überschlaghülle, die Einhänghülle und die Hülle mit Profilblockhalterung. Der erste Buchstabe des Warenzeichens auf der Hüllenverpackung zeigt den jeweiligen Hüllentyp an (V für Überschlaghülle, H für Einhänghülle und B für die Hülle mit Profilblockhalterung).

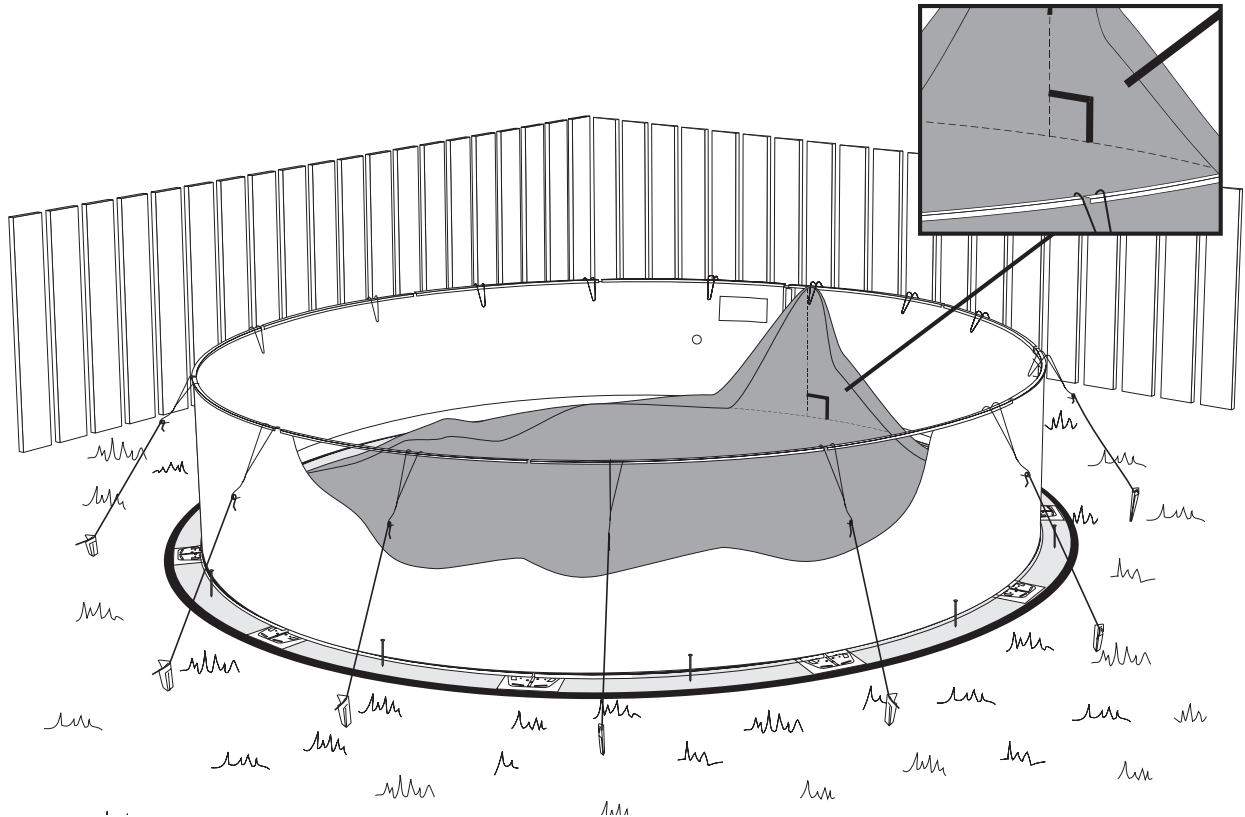
Die Schuhe ausziehen, um eine Beschädigung des Beckengrundes zu vermeiden. Vorsichtig die Hülle aus der Verpackung nehmen, ohne sie dabei einzureißen. Die Hülle von der Mitte des Beckens nach außen hin aufklappen.

Vermerk: Die Maße der Hülle sind im allgemeinen geringer als die des Schwimmbeckens. Die Innenhülle ist jedoch unter Wärmeeinfluß dehnbar. Deshalb ist es wichtig, einen warmen, sonnigen Tag für den Einsatz der Hülle zu wählen.

Existem três tipos de tela (forro); a tela (forro) presa com dobra, a tela (forro) pendurada e a tela (forro) presa em perfis pendurados na borda. Verifique qual foi o modelo que comprou. A primeira letra do código está inscrita na caixa da tela (forro) e vai ser essa letra que lhe vai dizer qual é o tipo de tela (forro) que comprou (V = para a tela presa com dobra) (H = para a tela (forro) pendurada) e B = para a tela (forro) presa em perfis pendurados na borda).

Ande descalço (sem sapatos) sobre o fundo da piscina para não o estragar nem correr o risco de furar a tela (forro). Abra a caixa com cuidado para que a tela (forro) não se rasgue. Desdobre a tela (forro) da seguinte maneira: parta do centro em direção ao exterior da piscina.

Nota : A tela (forro) tem geralmente dimensões inferiores comparativamente ao tamanho da estrutura da piscina, todavia possui a capacidade de se expandir (esticar) em contacto com o calor. Eis porque aconselhamos a sua instalação num dia de calor e de Sol.



Maintenant vous pouvez commencer l'installation de votre liner. Utilisez la soudure verticale du liner comme point de référence et assurez-vous que celle-ci soit bien verticale et perpendiculaire à la soudure du joint entre le mur et le fond.

You can now start installing the liner onto the pool wall. Use the liner's vertical seam as a guide and make sure the seam is vertical and perpendicular to the seam between wall and bottom.

Nun kann die Befestigung der Hülle an der Beckenwand erfolgen. Die senkrechte Naht der Hülle als Richtschnur benutzen, und darauf achten, daß diese Naht senkrecht und rechtwinklig zur Naht zwischen Wand und Boden ist.

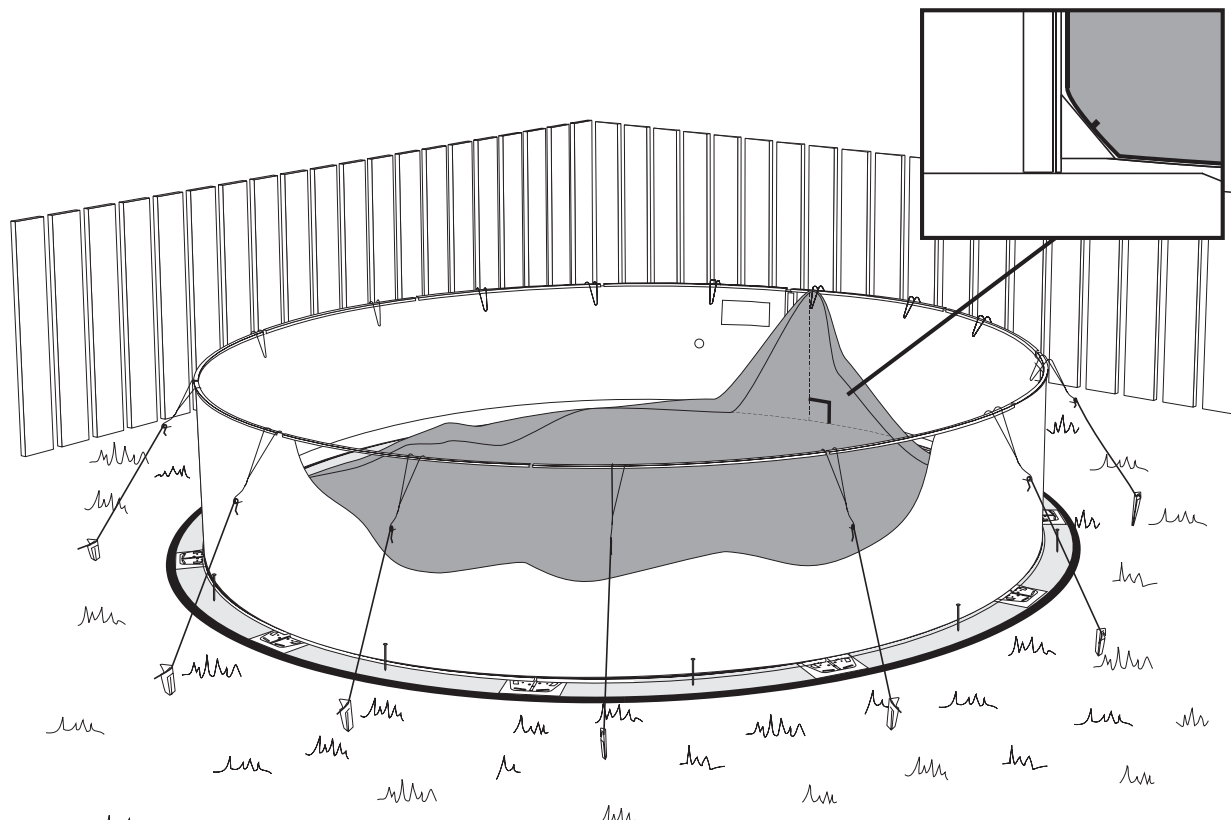
Ahora se puede comenzar con la colocación del forro contra la pared de la piscina. Usar la costura vertical del forro como guía, cuidando que sea vertical y perpendicular a la costura entre la pared y el fondo.

Adesso si può iniziare l'installazione della tela. Utilizzare la linea verticale di giunzione della tela come punto di riferimento ed assicurarsi che sia ben verticale e perpendicolare alla giunzione tra il muro ed il fondo.

Pode agora instalar a tela (forro). Tome como ponto de referência a linha de soldadura (união) da tela (forro) e verifique se essa linha está bem vertical e perpendicular à linha de soldadura (união) entre a linha e o fundo.

U kunt nu de voering gaan installeren. Gebruik de verticale naad van de voering als richtsnoer: zorg dat de naad verticaal en loodrecht op de naad tussen wand en bodem staat.

Teraz można przystąpić do instalacji wykładziny. Traktując pionową spoinę jako punkt odniesienia, upewnij się, że jest ona prostopadła do spoiny łączącej ścianę i dno.



Assurez-vous que la soudure du liner (entre mur et fond) repose bien sur la doucine.

Make sure the seam between wall and bottom sits onto the cove.

Sicherstellen, daß die Naht zwischen Wand und Boden auf der Ausrundung ruht.

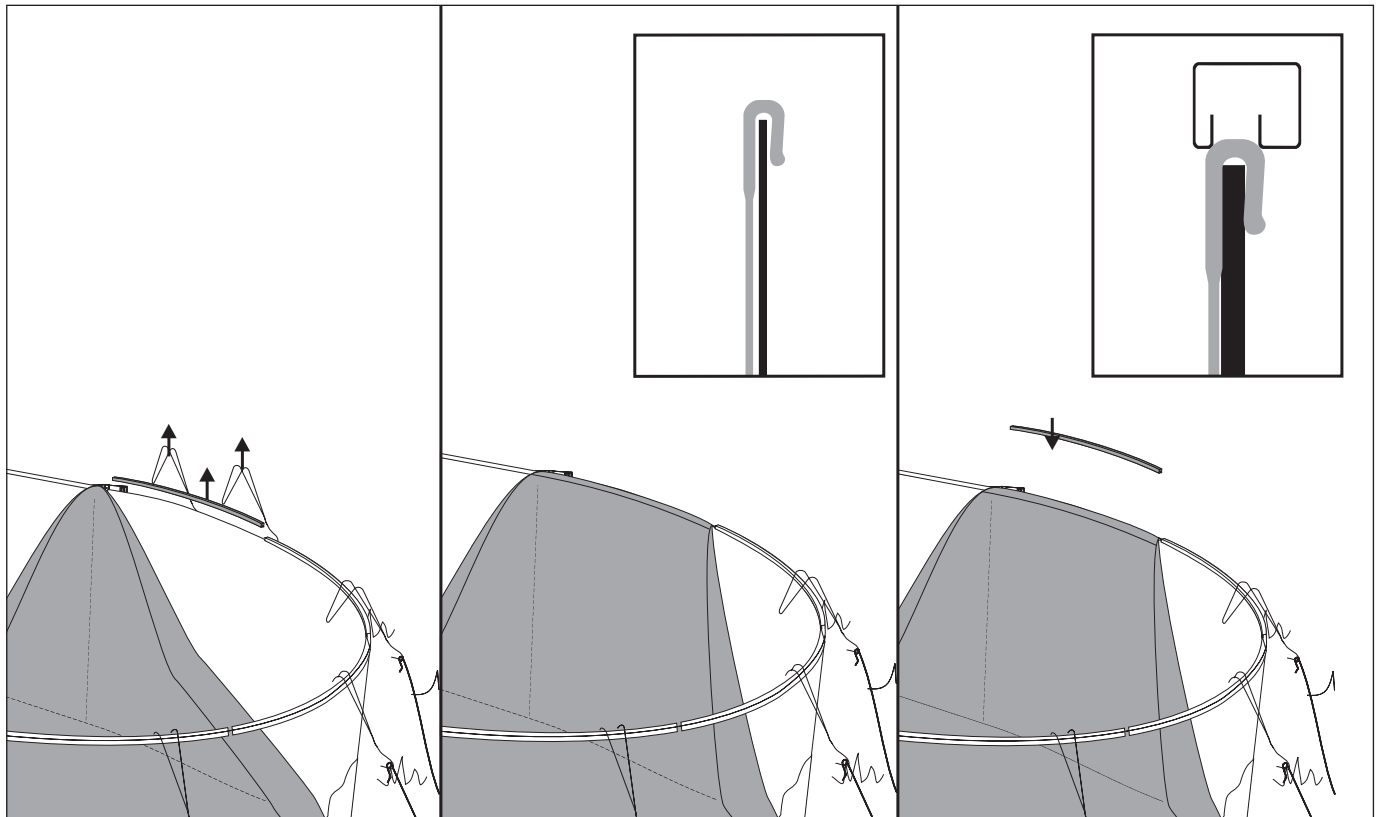
Verificar que la costura del forro entre la pared y el fondo, descansa en la bovedilla.

Assicurarsi che la giunzione della tela (tra il muro ed il fondo) riposi bene sul guscio.

Verifique se, assenta bem sobre a cunha triangular, a linha de soldadura (união), que fica entre a parede e o chão, da tela (forro).

Verzeker u ervan dat de naad tussen wand en bodem goed op de bodemrand rust.

Upewnij się, że spoina wykładziny (między ścianą i dnem basenu) spoczywa na elementach z polipropylenu, względnie na piasku.

**Liner accroché :**

Enlevez les rails au fur et à mesure que vous suspendez le liner sur le mur.

Hung liner:

Remove the wall channels gradually as you hang the liner onto the wall.

Einhänghülle:

Die Wandschienen nacheinander abnehmen und dabei die Hülle einhängen.

Forro colgante:

Sacar paulatinamente las canaletas de la pared a medida que se cuelga el forro.

Tela appesa:

Togliere le rotaie di guida man mano che viene appesa la tela al muro.

A tela enganchada :

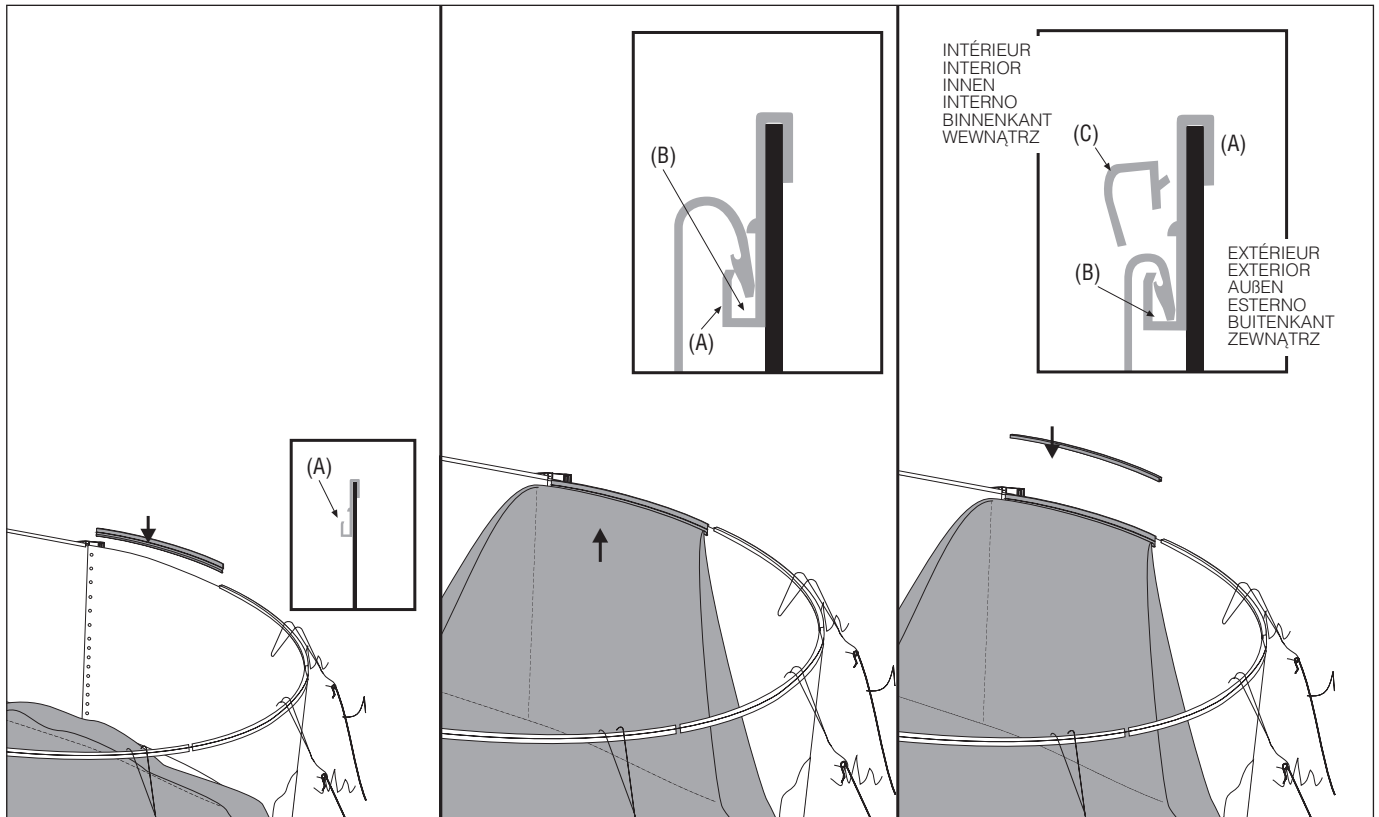
À medida que vai pendurando a tela (forro) na parede da sua piscina, vá retirando a calha (trilho).

Hangvoering:

Verwijder de ene na de andere rail terwijl u de voering aan de wand bevestigt.

Wykładzina zawieszona:

Zawieszając wykładzinę, zdejmuj szyny założone tymczasowo.



Liner à retenue par profilé de blocage : Enlevez les rails au fur et mesure que vous poserez les profilés de plastique **(A)** qui retiendront ultérieurement le liner en place. Accrochez le liner dans l'encavure **(B)** prévue à cet effet. Une fois l'installation terminée, bloquez le liner en place à l'aide de la deuxième pièce plastique **(C)**.

Bead lock liner: Remove wall channels gradually as you install the liner receptors **(A)** onto the wall. Hang the liner into the molded slot **(B)** of the receptors. Secure the liner in place with the locking device **(C)**.

Einklemmhülle: Die Wandschienen nacheinander abnehmen und dabei die Plastikprofile **(A)** anbringen, die letztendlich die Hülle an ihrem Platz halten. Die Hülle in die dafür vorgesehenen Aufnehmerschlitze **(B)** hängen. Nachdem dies abgeschlossen ist, die Hülle mit dem zweiten Plastikstück an ihrem Platz festklemmen **(C)**.

Forro puesto con freno: sacar paulatinamente las canaletas de pared a medida que coloca los perfiles **(A)** en la pared. Colgar el forro en la ranura **(B)** de estos perfiles. Fijar el forro con el freno **(C)**.

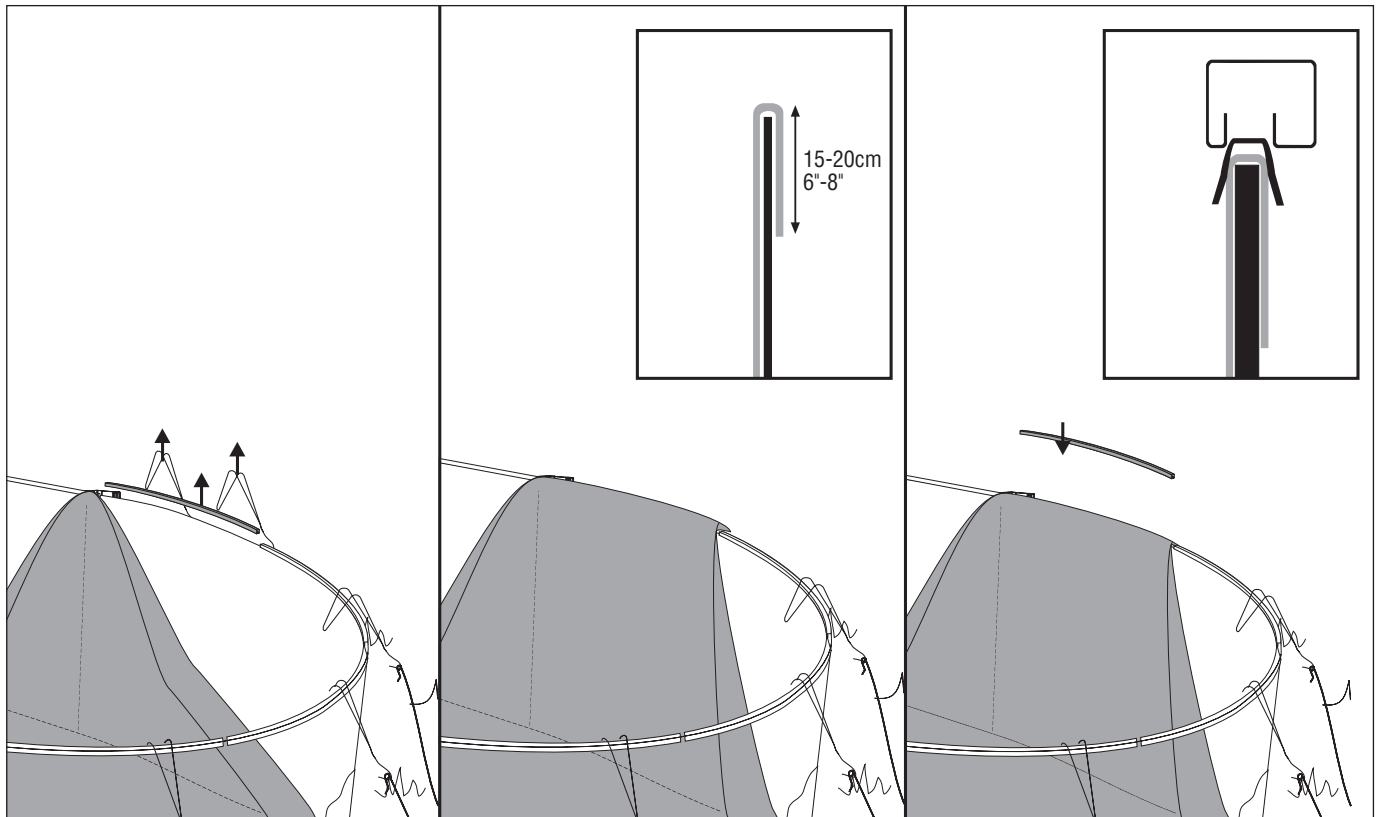
Tela bloccata da profilati: Togliere le rotaie di guida man mano che i profilati di plastica **(A)** vengono installati per tenere ben salda la tela. Agganciare la tela nella scanalatura **(B)** prevista per questo scopo. Dopo aver completato l'installazione, bloccare la tela per mezzo del secondo elemento di plastica **(C)**.

A tela (forro) presa por um perfil (tipo gancho) de fixação : Vá retirando as calhas à medida que vai colocando os perfis (tipo gancho) de plástico **(A)** que prenderão no lugar, mais tarde, a tela (forro). Prenda a tela (forro) na ranhura de encaixe **(B)** (prevista para esse fim). Logo que esteja terminada a instalação, bloqueie a tela (forro) no seu lugar com a ajuda da segunda peça de plástico **(C)**.

Blokkeervoering: Verwijder de ene na de andere bovenrail terwijl u de haken **(A)** aan de wand bevestigt. Hang de voering in de voorgevormde gleuf **(B)** van de haken en blokkeer de voering vervolgens m.b.v. het blokkeerinstrument **(C)**.

Wykładzina montowana na spinacze: Zawieszając wykładzinę, zdejmuj szyny założone tymczasowo na górnej krawędzi ściany, zakładając jednocześnie na ścianę uchwyty z plastyku **(A)**. Umieść wykładzinę w szczelinie uchwyty **(B)** przewidzianej na ten cel. Po zakończeniu instalacji, utwierdź wykładzinę w miejscu przy pomocy drugiego elementu plastikowego **(C)**.

		3,66 m 12'	4,57 m 15'	5,49 m 18'	6,40 m 21'	7,32 m 24'	8,23 m 27'	9,14 m 30'	10,06 m 33'
Pièce de retenue	Sistema di bloccaggio	10	12	15	17	19	22	24	26
Bead lock system	Peça de fixação								
Klemmvorrichtung	Blokkeersysteem								
Sistema de Frenado	Spinacze								

**Liner à rabat :**

Enlevez les rails au fur et à mesure que vous repliez le liner sur le mur. Fixez le liner en place à l'aide des profilés de plastique blancs.

Note : nous vous suggérons de replier le liner de 15 à 20 cm (6" à 8"), par dessus le mur.

Overlap liner:

Remove wall channels gradually as you fold the liner over the top of the wall. Secure the liner in place with the components molded in white plastic.

Note: We suggest an overlap of 15 to 20 cm (6" to 8").

Überlapphülle:

Die Wandschienen nacheinander abnehmen und dabei die Hülle über den Beckenrand schlagen. Die Hülle mit den Kunststoffprofilen befestigen.

Hinweis: Wir empfehlen eine Überlappung von 15 bis 20 cm.

Forro solapado:

sacar paulatinamente las canaletas de pared a medida que doble el forro por encima del borde de la pared. Fijar el forro en su lugar mediante los perfiles plásticos blancos.

Nota: sugerimos una solapadura de 15 a 20 cm.

Tela con ripiego:

Togliere le rotaie di guida mano mano che viene ripiegata la tela sul muro. Fissare la tela aiutandosi con i profilati di plastica bianchi.

N.B.: Sugeriamo di ripiegare la tela sopra il muro su una larghezza variabile dai 15 cm ai 20 cm.

A tela (forro) com dobra ou beirada :

Vá retirando as calhas à medida que vai dobrando a tela (forro) por cima da parede. Fixe a tela (forro) no seu lugar com a ajuda dos perfis de plástico branco.

Nota : Aconselhamos que a dobra da tela (forro) tenha cerca de 15 a 20 cm, na parte exterior da parede.

Overlappingsvoering:

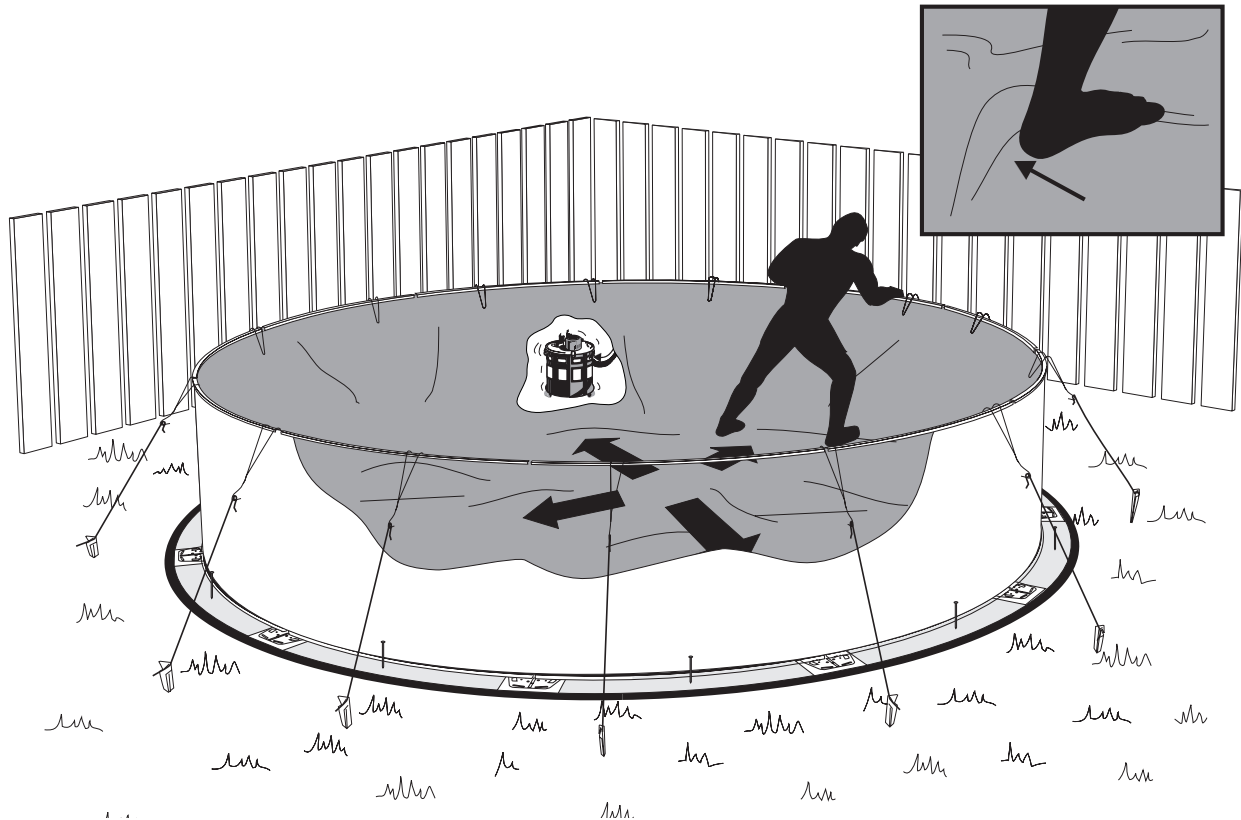
Verwijder de ene na de andere bovenrail, terwijl u de voering over de wand heen hangt. Zet de voering vast m.b.v. de witte plasticprofielen.

Aantekening: Wij raden een overlapping van 15 tot 20 cm aan.

Wykładzina z wyłogiem:

Zawieszając wykładzinę, zdejmuj szyny założone tymczasowo na górnej krawędzi ściany. Utwierdź wykładzinę w miejscu zaciskając ją prętami z białego plastyku.

Uwaga: Brzeg wykładziny zwisający ze ściany powinien mierzyć 15-20 cm szerokości.



Si vous avez installé un liner à rabat, actionnez l'aspirateur afin de vérifier si le liner est bien centré. Pendant que le liner est aspiré vers le mur, faites disparaître les plis du fond de la piscine en les repoussant vers la doucine. Une fois terminé, débranchez l'aspirateur. Ne pas porter de chaussures lors de cette étape pour ne pas endommager la toile.

If you have installed an overlap liner, turn on the vacuum in order to make sure the liner is well centred. As the vacuum pulls the liner and sets it into place, push the liner outward with your feet to iron out any wrinkles. Once finished turn off vacuum cleaner. Do not wear shoes while completing this step in order to avoid damaging the fabric.

Wenn Sie eine Überlapphülle installiert haben, stellen Sie Staubsauger an, um zu überprüfen, ob die Hülle korrekt zentriert ist. Während die Hülle durch das Absaugen zur Wand hin gezogen wird, die Falten am Beckenboden entfernen, indem sie zur Ausrundung hin gedrückt werden. Sind alle Falten entfernt, den Staubsauger abstellen. Für diesen Schritt die Schuhe ausziehen, um die Hülle nicht zu beschädigen.

Si se instaló un forro solapado, hacer funcionar la aspiradora para verificar que el forro esté bien centrado. A medida que se va alisando el forro y lo une con la pared, empujar el fondo del forro con los pies contra la pared para sacar los pliegues empujándolos contra la pequeña cuesta. Al terminar, apagar la aspiradora y sacarla. Quitarse el calzado para evitar daños al forro.

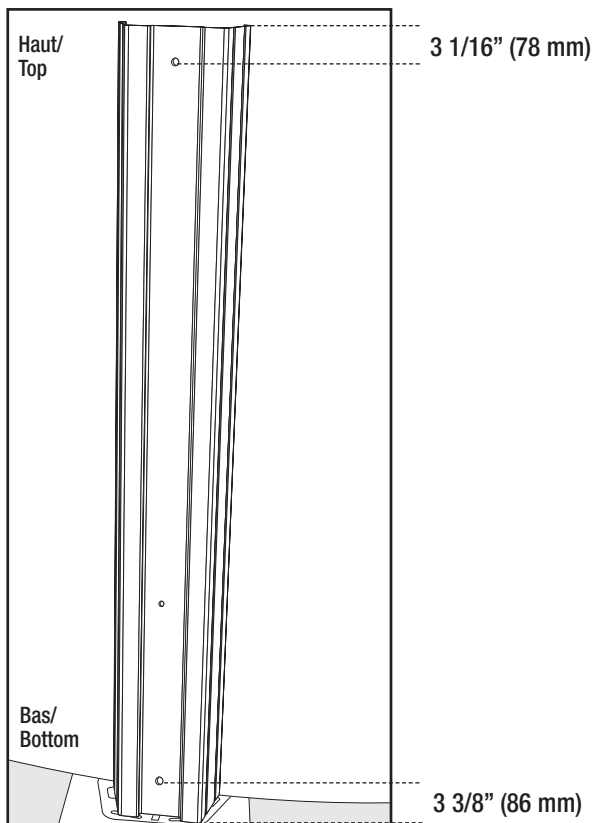
Se viene installata una tela con ripiego, azionare l'aspiratore in modo da verificare che la tela sia ben centrata. Mentre la tela viene aspirata verso il muro, fare sparire le pieghe del fondo spingendo la tela verso il guscio. Dopo aver finito, staccare la spina dell'aspiratore. Si raccomanda di essere scalzi durante questa tappa per non rovinare la tela.

Caso tenha instalado uma tela (forro) de dobra, ligue o aspirador para verificar se a tela (forro) está bem centrada. Enquanto o aspirador chupa o ar existente entre a tela (forro) e a parede, vá fazendo desaparecer as pregas (rugas) do fundo da piscina, puxando-as em direção das beiras. Logo que terminada esta operação, desligue o aspirador. Convém fazer este trabalho descalço, (sem sapatos) para não estragar a tela (forro) da piscina.

Als u een overlappingsvoering heeft geïnstalleerd, gebruik dan de stofzuiger om ervoor te zorgen dat de voering goed gecentreerd is. Terwijl de stofzuiger de voering tegen de wand aanzuigt, drukt u m.b.v. uw voeten de voering naar de afhellende bodemrand om zodoende aanwezige vouwen te verwijderen. Zodra u klaar bent, doet u de stofzuiger uit. Geen schoeisel dragen bij deze stap zodat u de voering niet beschadigt.

Jeżeli została założona wykładzina "z nakładką", należy teraz włączyć odkurzacz, tak by wypośrodkować wykładzinę. Podczas wysysania powietrza wygładzaj stopami w kierunku ścian wykładzinę na dnie basenu. Po uzyskaniu zadawalających efektów wyłącz odkurzacz. Nie należy nosić obuwia podczas tego etapu ażeby nie uszkodzić wykładziny.

Schéma #2
Drawing #2
Schema Nr. 2
Esquema n.º 2
Schema #2
Asquema #2
Afbeelding 2
Rysunku nr 2



Placez un poteau à l'extérieur des parties retroussées de chaque platine. Veuillez prendre note que la perforation des trous des poteaux est asymétrique, c'est-à-dire que la distance entre le trou prévu pour le joint de margelle et l'extrémité du poteau est différente aux deux extrémités.

Important : veuillez vous assurer de placer le poteau tel que décrit dans le schéma #2.

Place an upright to the outside of the recessed portion of each joiner plate. Please note that the holes meant to receive the ledge cap on these uprights are placed asymmetrically. This means that the holes which are at each extremity of the upright are not placed at the same distance from each extremity of the upright.

Important: make sure the upright is installed as described in drawing #2.

Einen Pfeiler jeweils an der Außenseite des hochgestellten Teils jeder Verbindungsplatte installieren. Bitte beachten, dass die Öffnungen an den Pfeilern asymmetrisch angeordnet sind. So ist der Abstand zwischen der Öffnung, die für die Randaufgabe vorgesehen ist, und dem Ende des Pfeilers an den beiden Pfeilerenden unterschiedlich.

Wichtig: Vergewissern Sie sich, dass der Pfeiler gemäß den Anweisungen in Schema Nr. 2 installiert ist.

Coloque un poste en la parte exterior de la parte rebajada de cada placa junta. Tenga en cuenta que la perforación de los agujeros de los postes es asimétrica, es decir, que la distancia entre el agujero previsto para la junta de brazo y el extremo del poste es distinta en los dos extremos.

Importante: Coloque el poste como se describe en el esquema n.º 2.

Posizionare un montante all'esterno delle parti rialzate di ogni piastrina. Prendere nota del fatto che i fori presenti nei montanti sono asimmetrici, ovvero la distanza tra il foro previsto per la guarnizione del bordo e l'estremità del montante è diversa da un'estremità all'altra.

Importante: Assicurarsi di posizionare il montante come descritto nello schema #2.

Coloque uma coluna no exterior das partes dobradas de cada placa de união. Queira tomar nota que a perfuração dos buracos das colunas é assimétrica, isto quer dizer que a distancia entre o buraco previsto para junta do rebordo (parapeito) e a extremidade da coluna é diferente nas duas extremidades.

Nota importante : Verifique bem se instalou a coluna tal como está descrito no esquema #2.

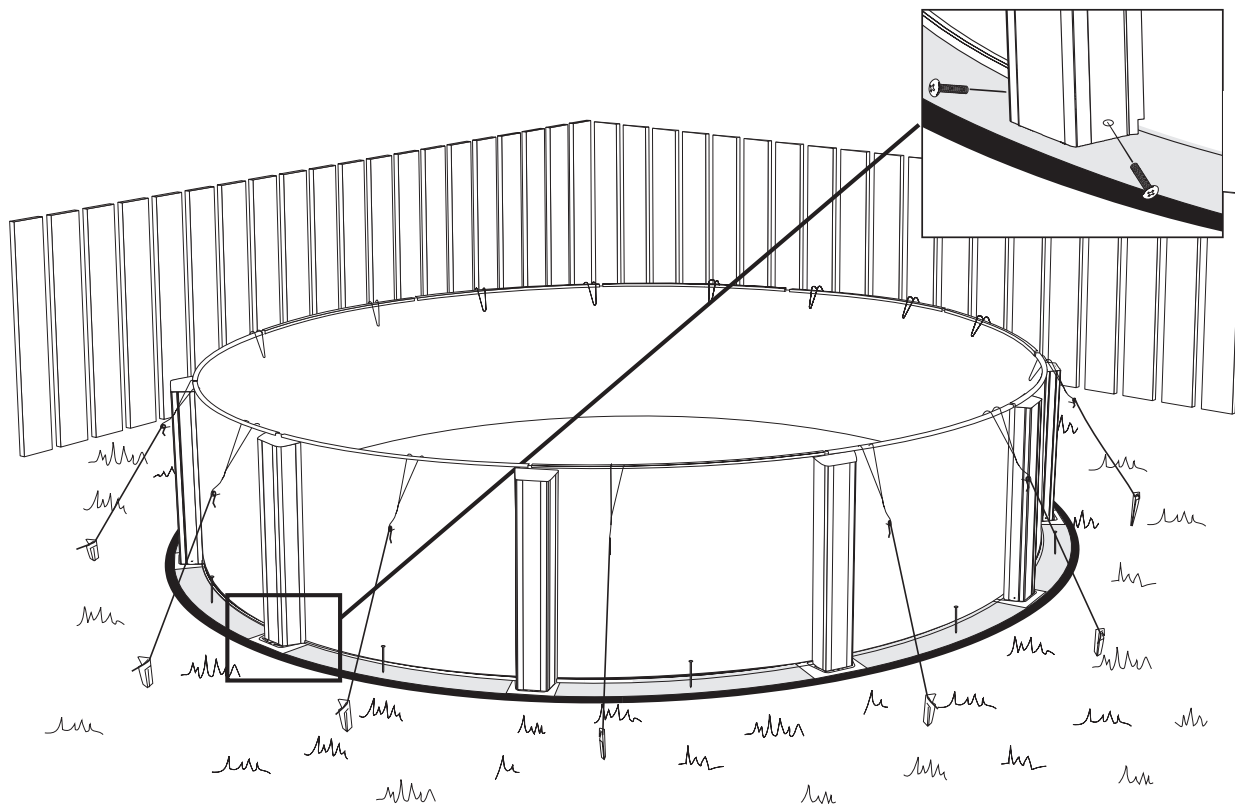
Plaats een staander aan de buitenkant van het verzonken deel van elk verbindingsstuk. Wij wijzen u erop dat de gaten in de staanders asymmetrisch zijn aangebracht. Dat wil zeggen dat de afstand tussen het gat bedoeld voor het voegstuk van de boardsteen en het uiteinde van de staander aan beide uiteindes verschilt.

Belangrijk : Verzeker u ervan dat u de staander plaatst zoals aangegeven op afbeelding 2.

Wstaw słupki do zewnętrznej części wcięcia każdej płyty łączącej. Zwróć uwagę, że otwory służące do zamocowania występow na słupkach są umieszczone asymetrycznie. Oznacza to, że otwory wykonane na obu końcach słupków nie są w tej samej odległości od końca słupka.

Uwaga: Sprawdź, że słupki są założone tak, jak pokazano na rysunku nr 2.

		3,66 m 12'	4,57 m 15'	5,49 m 18'	6,40 m 21'	7,32 m 24'	8,23 m 27'	9,14 m 30'	10,06 m 33'
Poteaux	Pali								
Uprights	Colunas	8	10	12	14	16	18	20	22
Pfeiler	Standers								
Parales	Słupki								



Vissez chaque poteau dans le bas à sa platine à l'aide de deux vis taraudeuses.

Using two (2) self-tapping screws attach the bottom of the uprights to the joiner plates.

Mit zwei Treibschrauben das untere Ende der Pfeiler mit den Tischlerplatten verschrauben.

Atornillar la parte inferior de los paralelos a las platinas mediante dos tornillos autorroscantes.

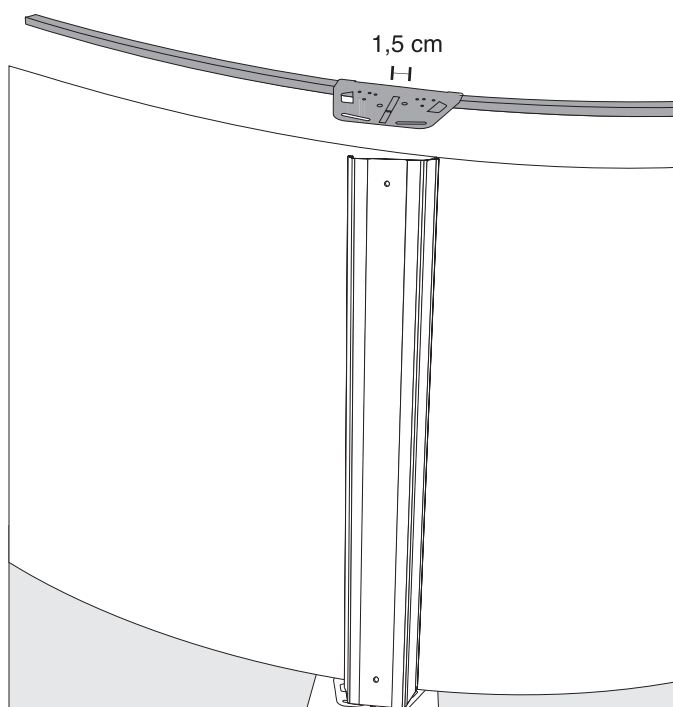
Avvitare la parte inferiore di ogni palo alla piastrina con due viti filettatrici.

Aparafuse a base de cada coluna à placa de união respectiva com dois parafusos auto-atarraxadores.

Bevestig het onderste gedeelte van de staanders m.b.v. twee (2) schroefbouten aan de verbindingsplaten.

Przymocuj słupki do elementów łączących za pomocą 2 śrub.





Insérez les rails gris dans une platine grise qui s'encastrera sur le haut du mur. Conservez un espace de 1,50 cm ($\frac{3}{8}$ ") entre les rails.

Insert the two gray wall channels into either side of a gray joiner plate. Maintain a space of 1.50 cm ($\frac{3}{8}$ ") between both wall channels.

Die beiden grauen Schienen jeweils in eine graue Verbindungsplatte einfügen, die sich dann auf der Mauerkante verkeilen wird. Dabei einen Abstand von 1,50 m zwischen den beiden Schienen lassen.

Introduzca los rieles grises en la placa junta gris que encajará en la parte superior de la pared. Mantenga un espacio de 1,50 cm ($\frac{3}{8}$ ") entre los rieles.

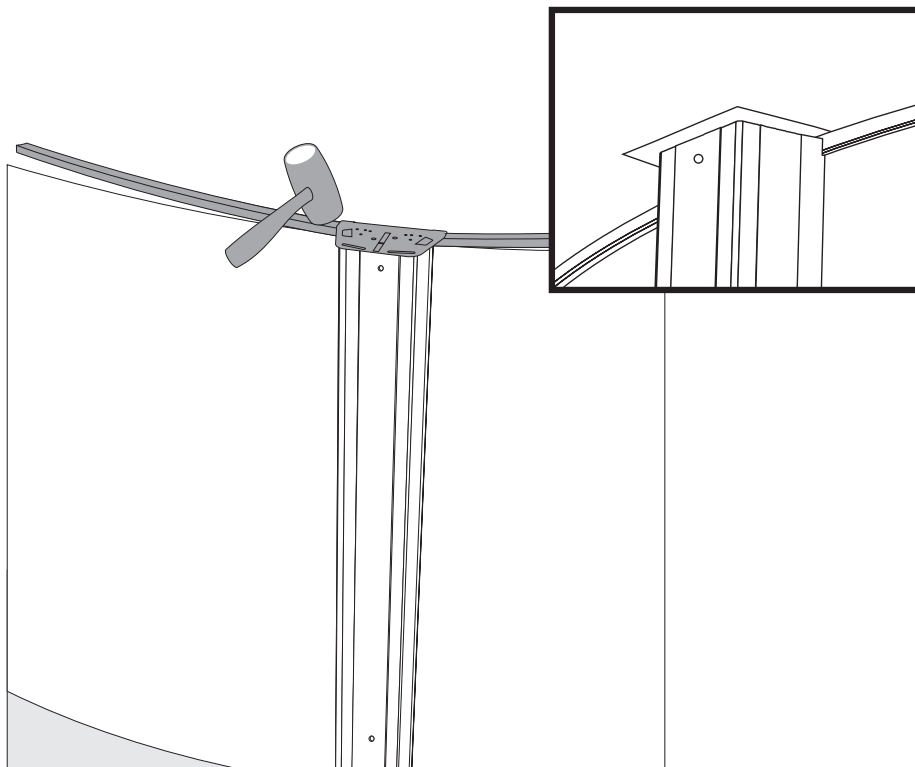
Inserire i binari grigi nella piastrina grigia che verrà ad incastrarsi sulla parte superiore della parete. Conservare uno spazio di 1,50 cm tra i binari.

Introduza as calhas cinzentas numa placa de união cinzenta que se encaixará na parte de cima da parede. Conserve um espaço de 1,50 cm ($\frac{3}{8}$ ") entre as calhas.

Schuif de grijze rails in een grijs verbindingsstuk voor bovenop de wand. Laat een ruimte van 1,5 cm tussen de rails.

Wsuń szare elementy ściany do obu stron szarej płyty łączącej. Zachowaj 1,50 cm odstępu pomiędzy szynami.





Commencez à insérer l'ensemble rails/platine sur le haut du mur en les frappant légèrement avec un maillet. Assurez-vous que les parties retroussées des platines soient à l'intérieur du poteau. N'enfoncez pas les deux bouts des rails car vous devrez insérer des platines à leurs extrémités.

Position wall channels and joiner plate just assembled on top of wall by slightly tapping them with a mallet. Make sure the recessed portion of the joiner plates lie to the inside of the uprights. Do not insert the extremities of the two wall channels because you will need to install them into other joiner plates.

Die gerade zusammengesetzten Wandschienen und die Tischlerplatte auf der Wandkante anbringen, indem diese leicht mit einem Schlägel geklopft werden. Darauf achten, daß die eingewölbten Teile der Tischlerplatten an der Innenseite des Pfeilers liegen. Die Enden der beiden Schienen NICHT einführen, da diese in die anderen Platten eingelegt werden müssen.

Colocar encima de la pared las canaletas y la platina que se acaban de unir, golpeándolas suavemente con un mazo. Verificar que las partes arrolladas de las platinas estén al interior del paral. NO introducir los extremos de ambas canaletas, ya que deberán ponerse dentro de otras platinas.

Cominciare ad inserire l'insieme delle rotaie di guida e le piastrine sulla parte superiore del muro, dando dei colpetti leggeri con il maglio. Assicurarsi che le parti in rilievo delle piastrine siano all'interno del palo. Non vanno inserite le due estremità delle rotaie perché andranno inserite nelle piastrine.

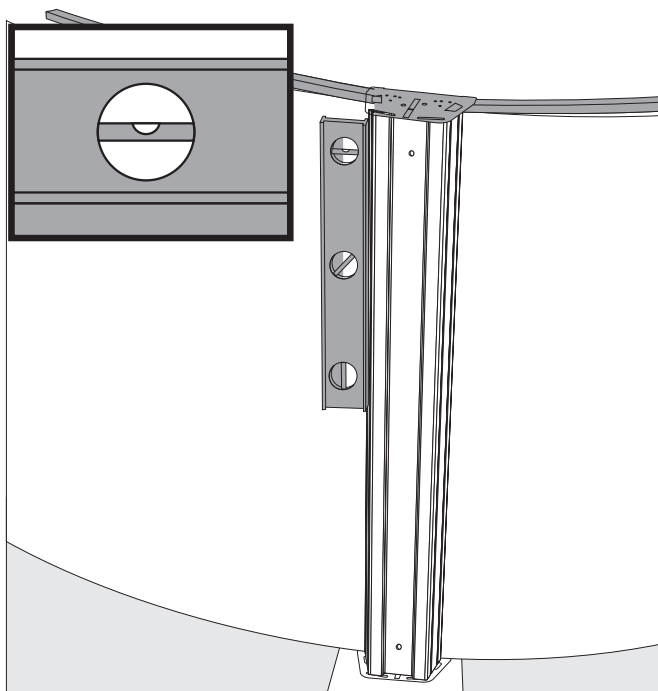
Comece a introduzir o conjunto de calhas/placas de união na parte de cima da parede (parapeito) da piscina, encaixando-as com a ajuda de uma marreta e dando pancadinhas. Verifique que as partes dobradas das placas de união fiquem na parte interior da coluna. Não encaixe as duas partes das calhas porque vai ter que introduzir placas de união nas suas extremidades.

Zet de zojuist in elkaar gezette rails en verbindingsplaat vast op de wand door er licht op te tikken met een houten hamer. Zorg ervoor dat de opstaande lippen in de verbindingsplaten binnen de staanders vallen. Zet de uiteinden van de beide rails nog niet vast op de wand. U moet deze immers eerst nog in een andere verbindingsplaat vastzetten.

Zaciśnij na górnej krawędzi ściany uprzednio złączone szyny postukując je lekko drewnianym młotkiem. Upewnij się że części podwinięte płytek są wewnątrz słupka. Zostaw końce szyny nie dociśnięte w celu zamontowania kolejnych elementów łączeniowych.



			3,66 m 12'	4,57 m 15'	5,49 m 18'	6,40 m 21'	7,32 m 24'	8,23 m 27'	9,14 m 30'	10,06 m 33'
Platine grise Gray Joiner plate Tischlerplatte grau Platina gris	Piastrina grigio Placa de união cinzetto Verbindingsplaat grijs Element łączący szare	C1	8	10	12	14	16	18	20	22
Rail gris Gray wall channel Wandschiene grau Canaleta gris	Rotaia grigio Calha cinzetto Wandrail grijs umocnienie szare	D1	8	10	12	14	16	18	20	22



Assurez-vous que le poteau est de niveau.

Ensure that upright is level.

Sicherstellen, daß der Pfeiler vollkommen senkrecht steht.

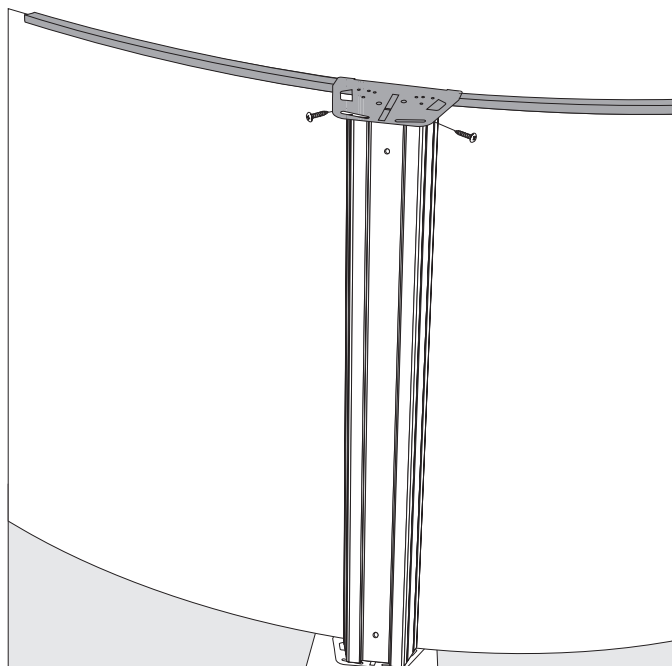
Cerciorarse de que el paral esté bien nivelado.

Assicurarsi che il palo stia a livello.

Verifique se a coluna está bem nivelada.

Controleer of de staander waterpas is.

Sprawdź czy słupek jest zainstalowany pionowo.



Vissez le poteau à la platine à l'aide de deux vis taraudeuses.

Attach upright to joiner plate using two self-tapping screws.

Den Pfeiler mit zwei Treibschrauben an die Tischlerplatte schrauben.

Atornillar el paral a la platina mediante dos tornillos autorroscantes.

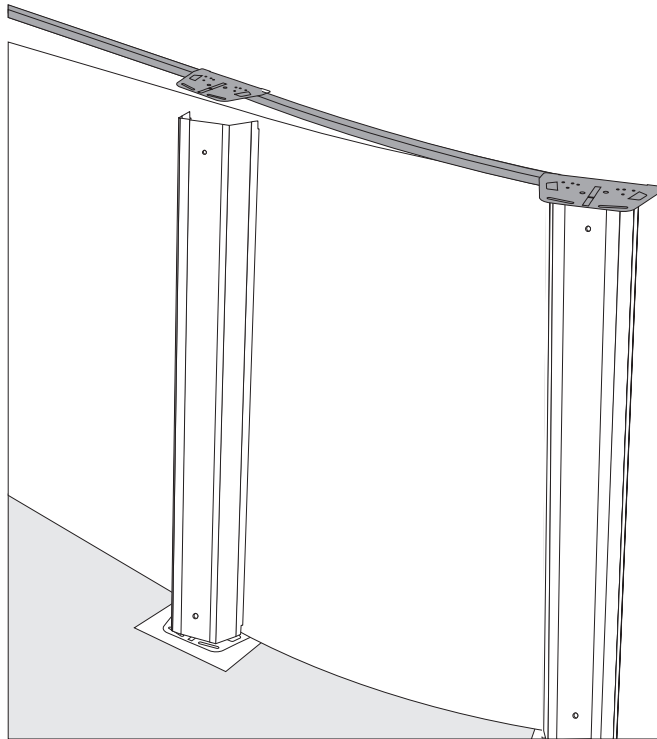
Avvitare il palo con due viti filettatrici.

Aparafuse a coluna às placas de união com parafusos auto-atarraxadores.

Bevestig de staander aan de verbindingsplaat m.b.v. twee schroefbouten.

Przymocuj słupkę do elementu łączącego za pomocą dwóch śrub.





Insérez la prochaine platine à l'extrémité de l'un des rails dont l'autre extrémité est déjà fixée dans une platine. N'oubliez pas de maintenir un espace de 1,50 cm ($\frac{5}{8}$ ") entre les rails. Répétez les étapes 43 à 46 jusqu'à ce que vous ayez installé tous les rails et toutes les platines. Utilisez ensuite l'aspirateur pour faire disparaître les plis causés par l'air qui se trouve entre le liner et le mur.

Insert the next joiner plate onto the end of one of the wall channels. Do not forget to leave a space of 1.50 cm ($\frac{5}{8}$ ") between the two wall channels. Repeat steps 43 to 46 until you have installed all the wall channels and all the joiner plates. Then use the vacuum cleaner to remove any folds caused by air trapped between the liner and the wall.

Die nächste Platte am Ende einer Wandschiene anbringen. Aufpassen, daß eine 1,5 cm große Lücke zwischen zwei Schienen bleibt. Schritte 43 bis 46 wiederholen, bis alle Schienen und alle Tischlerplatten installiert sind. Dann den Staubsauger benutzen, um die Falten zu entfernen, die durch die Luft zwischen Hülle und Mauer verursacht wurden.

Introducir la próxima platina en el extremo de una de las canaletas. No olvidar dejar una luz de 1,5 cm entre dos canaletas. Repetir las etapas 43 a 46 hasta que se hayan instalado todas las canaletas y todas las platinas. Utilizar luego la aspiradora para hacer desaparecer los pliegues causados por el aire que se encuentra entre el forro y la pared.

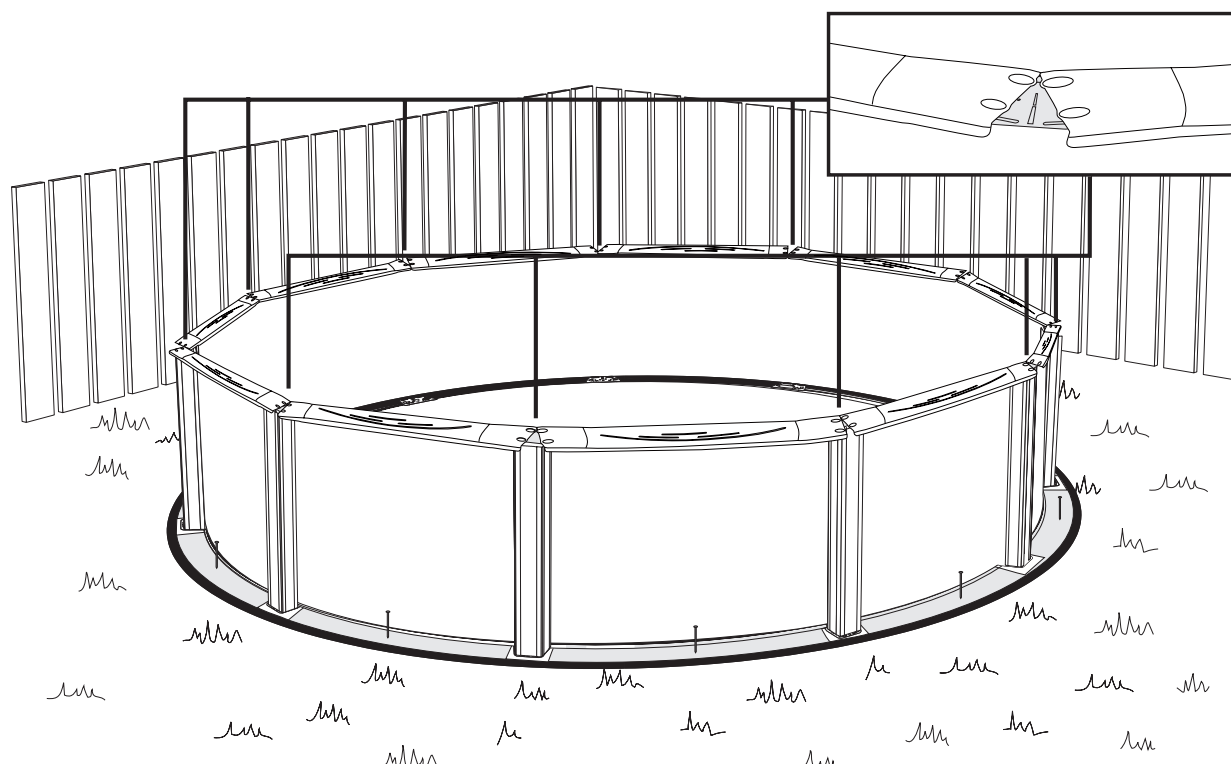
Inserire la piastrina successiva all'estremità di una delle rotaie di guida la cui altra estremità è già inserita in un'altra piastrina. Non dimenticare di conservare uno spazio di 1,50 cm tra le rotaie. Ripetere le tappe 43 a 46 finché siano installate tutte le rotaie e tutte le piastrine. Usare poi l'aspiratore per eliminare le pieghe causate dall'aria che si trova tra la tela ed il muro.

Introduza a próxima placa de união na extremidade de uma das calhas, estando a outra ponta já fixada dentro de uma placa de união. Por favor não esqueça de manter entre as calhas um espaço de 1,50 cm. Repita as etapas 43 à 46 até que estejam totalmente instaladas as calhas e todas as placas de união. Seguidamente, ligue o aspirador para fazer desaparecer as pregas (bolhas de ar) que se encontram entre a tela (forro) e a parede da piscina.

Zet de volgende verbindingsplaat vast op het uiteinde van een van de rails. Vergeet niet om een ruimte van 1,5 cm tussen de twee rails in te laten. Herhaal stap 43 tot en met 46 totdat u alle rails en alle verbindingsplaten heeft geïnstalleerd. Gebruik vervolgens de stofzuiger om de lucht tussen de voering en de wand weg te zuigen, zodat de vouwen verdwijnen.

Wsuń następny element łączący w zakończenie kolejnej szyny. Pamiętaj o odległości 1,5 cm. Powtarzaj czynności wymienione w etapach 43-46 aż do założenia wszystkich szyn i elementów łączących. Następnie przy pomocy odkurzacza wygładź wszelkie fałdy, spowodowane przez powietrze znajdujące się pomiędzy wykładziną a ścianą basenu.





Placez les margelles sur le mur. Assurez-vous que les trous aux extrémités des margelles s'alignent avec les trous sur les platines. Avant de visser définitivement les margelles sur leurs platines, assurez-vous que l'espace entre deux margelles sera recouvert par le joint de margelle et que l'ensemble des espaces est le même partout. Vissez les margelles en place avec des vis taraudeuses.

Place top ledges on the wall. Align the holes on the top ledges with those on the joiner plates. Make sure the space left between each top seat is uniform all around and that the space in question can be covered by a ledge cover. Attach the top ledges to the joiner plates using self-tapping screws.

Die Randauflagen auf der Wand anbringen. Die Bohrlöcher in diesen mit den Plattenbohrlöchern abstimmen. Sicherstellen, daß die Abstände zwischen den Randauflagen überall gleichmäßig sind, und dieser Abstand mit einer Abdeckung bedeckt werden kann. Mit Treibschrauben die Randauflagen mit den Platten verschrauben.

Colocar los asientos superiores en la pared. Hacer concordar los orificios en estos asientos con los de las platinas. Antes de fijarlos definitivamente, verificar que todos los asientos se encuentren uniformemente espaciados para cubrirlos con una moldura. Atornillar los asientos a las platinas mediante tornillos autorroscantes.

Posizionare le vere sul muro. Accertare che i fori delle vere siano allineati con quelli delle piastrine. Prima d'avvitare definitivamente le vere alle piastrine, assicurarsi che lo spazio tra le due vere sia ricoperto dal giunto dello scanno e che gli spazi siano dappertutto uguali. Avvitare le vere alle piastrine con viti filettatrici.

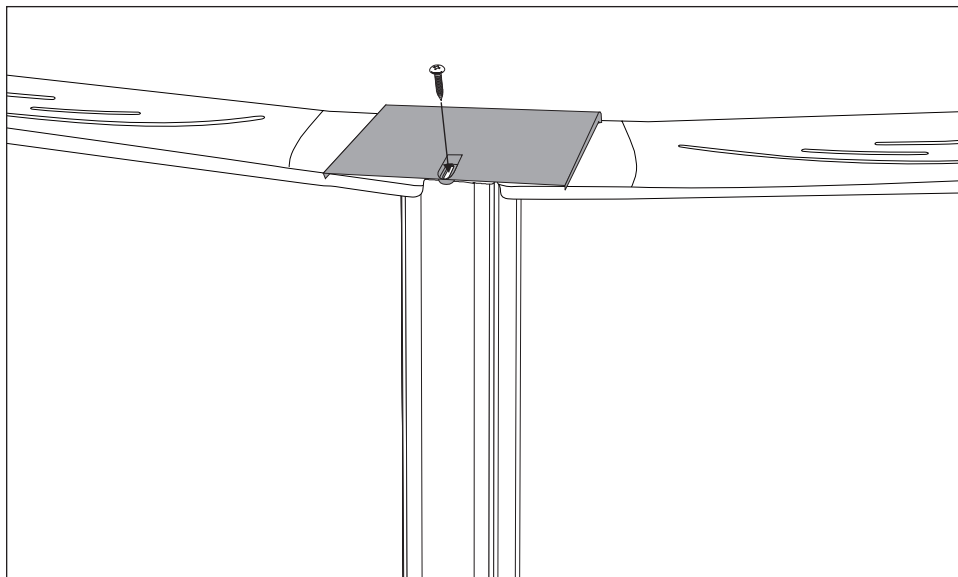
Coloque os beirais na parte de cima da parede (no parapeito). Verifique se os buracos existentes nas extremidades dos beirais estão alinhados com os buracos das placas de união. Antes de aparafusar os beirais sobre as placas de união, verifique se o espaço entre os dois beirais está coberto com a junta de arremate e que, os espaços são iguais em toda a volta. Aparafuse os beirais no lugar com parafusos auto-atarraxadores.

Zet de bovenrand op de wand. Centreer de gaten van de bovenrand met die op de verbindingsplaten. Verzeker u ervan dat de ruimte tussen elke bovenrand overal gelijk is en dat deze ruimte bedekt kan worden met een randafdekker. Bevestig de bovenranden aan de verbindingsplaten m.b.v schroefbouten.

Załóż cembrowinę na krawędzie ściany basenu. Dopasuj otwory z otworami w elemencie łączącym. Przed zamocowaniem upewnij się, że odległość pomiędzy wszystkimi elementami łączącymi jest taka sama i że da się założyć cembrowiny i pokrywy cembrowiny. Przymocuj cembrowiny do elementów łączących śrubami.



		3,66 m 12'	4,57 m 15'	5,49 m 18'	6,40 m 21'	7,32 m 24'	8,23 m 27'	9,14 m 30'	10,06 m 33'
Margelles	Vere	8	10	12	14	16	18	20	22
Top ledges	Beirais								
Randauflagen	Bovenranden								
Asientos superiores	Cembrowina								



Placez le joint de margelle intérieur sur la platine en le vissant avec une vis taraudeuse.

Note : Lors de l'assemblage, les composantes intérieures et extérieures du joint de margelle peuvent avoir été glissées l'une dans l'autre pour des raisons d'emballage.

Place inside ledge cover onto the joiner plate and attach ledge cover with a self-tapping screw.

Note : During assembly, the inner and outer components of the ledge cover may have been slipped into each other for packaging purposes.

Die innere Randabdeckung mit Hilfe einer Gewindeschraube auf der Verbindungsplatte befestigen.

Anmerkung : Es ist möglich, daß während der Fertigung die äußeren und inneren Teilstücke der Randabdeckung aus Verpackungsgründen ineinandergesteckt wurden.

Ponga la tapa de asiento interior en la platina enroscándola por medio de un tornillo autorroscante.

Nota : Durante el montaje, los componentes interiores y exteriores de la tapa de asiento pueden estar unos dentro de otros por razones de empaquetado.

Pozizionare il tappo di finitura interno sulla piastrina avvitandolo con una vite autofilettante.

Nota : Durante l'assemblaggio, è possibile che i componenti esterni e interni dei giunti dello scanno siano stati incastrati l'uno nell'altro per motivi di imballaggio.

Coloque a junta de remate (ou seja o rebordo) sobre a placa de união e aparafuse com parafusos auto-atarraxadores.

Nota : Na altura da instalação, os componentes interiores ou exteriores das juntas de remate dos rebordos podem estar enfiadas umas dentro das outras o que facilita a embalagem das peças.

Breng het binnenste voegstuk op de bodemplaaf aan door het vast te schroeven met behulp van een tapschroef.

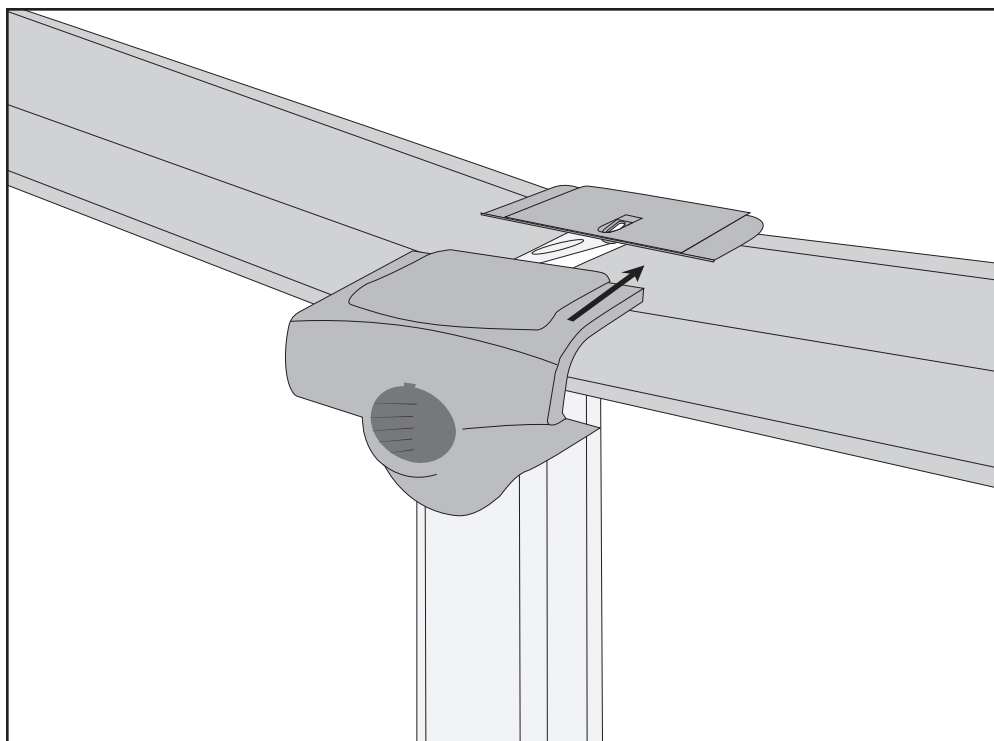
Opmerking : Bij het verpakken kunnen de binnen- en buitenkant van het voegstuk in elkaar geschoven zijn.

Umieścić złącze dolnego siedzenia na płytce przykręcić je przy pomocy śruby samogwintującej.

Uwaga : Przy montażu należy zwrócić uwagę na fakt, że zewnętrzne i wewnętrzne złącza siedzenia mogą nałożyć się nawzajem, gdyż są razem zapakowane.



		3,66 m 12'	4,57 m 15'	5,49 m 18'	6,40 m 21'	7,32 m 24'	8,23 m 27'	9,14 m 30'	10,06 m 33'
Joint de margelles intérieurs	Giunti di scanni interni	8	10	12	14	16	18	20	22
Inside ledge covers	Junta de arremate interior								
Innenabdeckung	Inwendige randafdekkers								
Asientos interiores	Pokrywa wewnętrzna cembrowiny								



Encastrez le joint de margelle extérieur dans le guidé du joint de margelle intérieur.

Note : Le bouchon de finition se retrouve souvent collé à l'intérieur du joint de margelle. Assurez-vous de le retirer avant l'installation du joint de margelle.

Slide the exterior ledge cover into the interior ledge cover guide.

Note : The plug is often located inside the ledge cover. Make sure you remove it before installing the ledge cover.

Die Außenabdeckung in die Innenabdeckungsführung einschieben.

Anmerkung : Der Abschlußstöpfsel ist oft im Inneren der Randabdeckung festgeklebt. Darauf achten, ihn vor dem Anbringen der Abdeckung zu entfernen.

Deslizar la moldura del asiento exterior en la guía de la moldura del asiento interior.

Nota : El tapón de acabado se encuentra a menudo pegado dentro de la tapa de asiento. Sáquelo de ahí antes de instalar la tapa.

Incastrare il giunto dello scanno esterno nella guida del giunto dello scanno interno.

Nota : Il tappo di finitura si ritrova spesso incollato all'interno del giunto dello scanno. Accertarsi che sia stato ritirato prima di installare il giunto dello scanno.

Encaixe a junta de arremate exterior na conduta (guia) da junta de arremate interior.

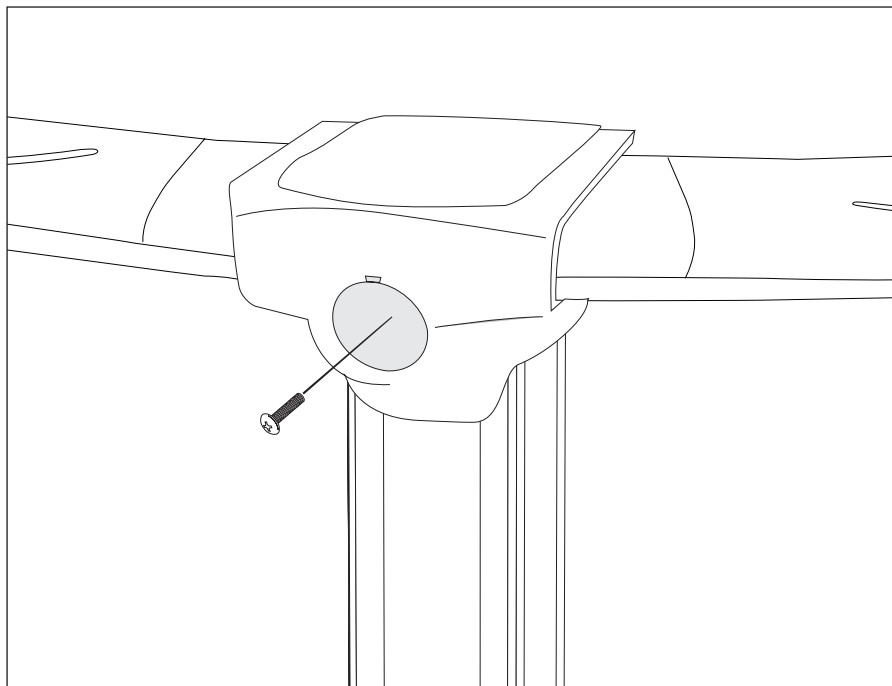
Nota : A tampa de acabamento está muitas vezes colada na parte interior da junta de remate. Verifique e retire-a antes de proceder à instalação da junta de remate.

Schuif de uitwendige randafdekker over de inwendige randafdekker.

Opmerking : De afwerkingsplug zit vaak aan de binnenkant van het voegstuk geplakt. Verwijder de plug voordat u met de installatie van het voegstuk begint.

Wstaw złącze pokrywy zewnętrznej do prowadnika złącza pokrywy wewnętrznej.

Uwaga : Zatyczka wykończenia często jest przyklejona do wewnętrznej części złącza siedzenia. Należy ją wyjąć przed założeniem złącza.



À l'aide d'une vis taraudeuse, fixez le joint de margelle extérieur au poteau.

Attach the exterior ledge cover to the upright using a self-tapping screw.

Die Außenabdeckung mit einer Treibschraube am Pfeiler anbringen.

Atornillar la moldura del asiento exterior al paral mediante un tornillo autorroscante.

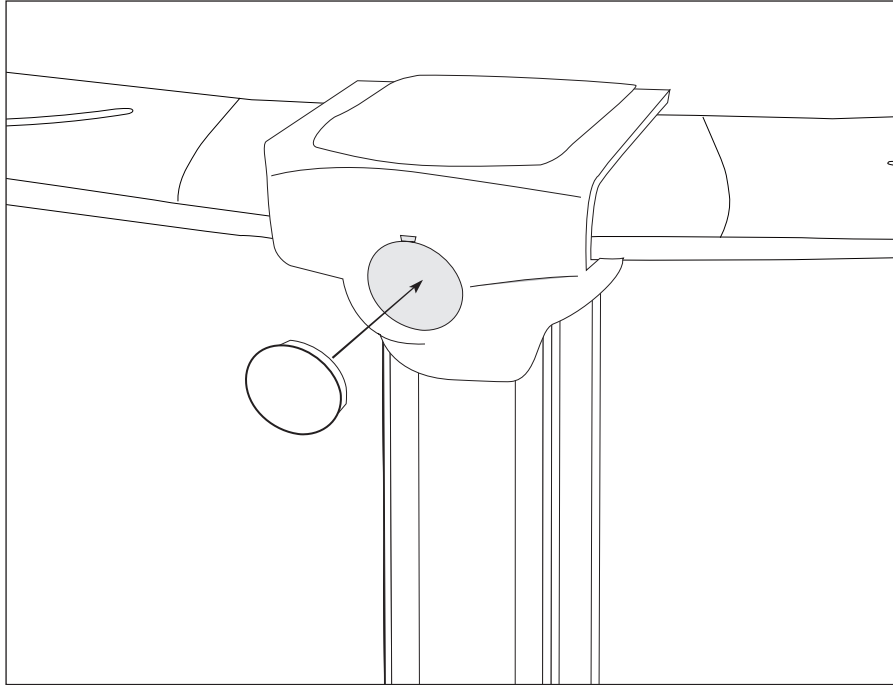
Con una vite filettatrice, fissare il giunto dello scanno esterno al palo.

Ajudado por um parafuso auto-atarraxador, prenda a junta de arremate exterior à coluna.

Bevestig de uitwendige randafdekker aan de staander m.b.v. een schroefbout.

Przymocuj pokrywę zewnętrzną do słupka śrubą gwintującą.





Encastrez le bouchon de finition sur l'ouverture.

Install the finishing plug on the ledge cover.

Den Abschlußstöpsel in die Abdeckung stecken.

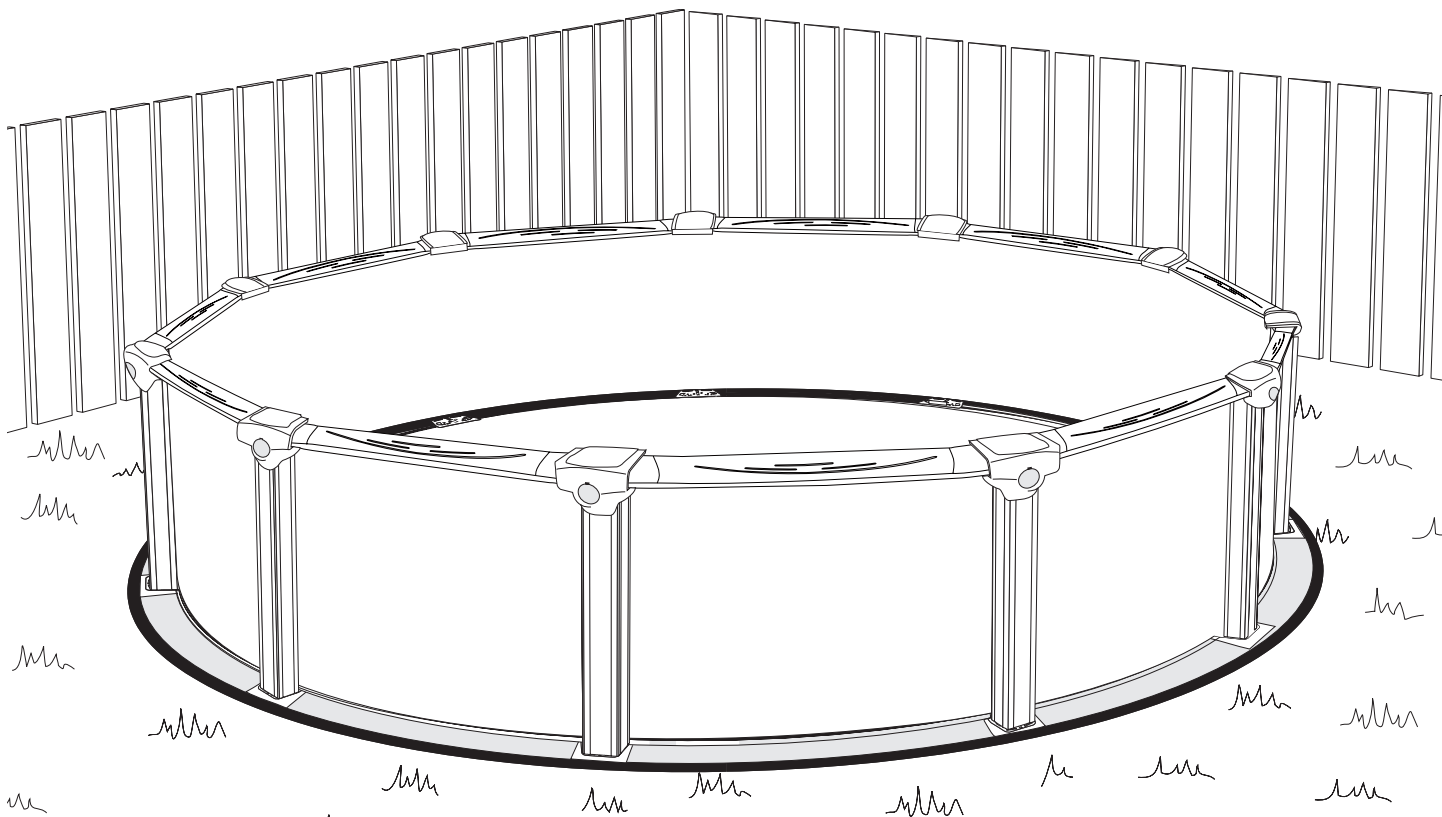
Poner el tapón de terminación en la moldura del asiento.

Installare il tappo di finizione sull'apertura.

Encaixe, na abertura, a tampa para acabamento.

Installeer de afwerkingsplug op de randafdekker.

Zamaskuj śrubę korkiem.



Éteignez l'aspirateur et sortez-le avec précaution de la piscine. Commencez à remplir votre piscine d'eau. Pendant qu'elle se remplit, retirez les clous qui tiennent les rails en place. Assurez-vous d'éliminer tous les plis du liner dans le fond de la piscine avant que le niveau d'eau soit trop élevé. L'installation de votre piscine est maintenant terminée. Il ne vous reste que l'installation du système de filtration de l'écumoire (skimmer) et de la buse de refoulement. Référez-vous aux notices d'installation fournies avec ces produits.

IMPÉRATIF : Avant toutes perforations du liner, remplir à petit débit la piscine de 60 cm (24") d'eau de sorte que le liner se tende graduellement.

Apagar la aspiradora y sacarla con cuidado de la piscina. Comenzar a llenar la piscina de agua. Mientras se llena, retirar los clavos que mantienen en su lugar las canaletas. Elimine todos los pliegues del revestimiento en el fondo de la piscina antes de que el nivel de agua sea demasiado alto. Ahora la piscina está lista para su uso. Pero hay que instalar aún el filtro, la bomba, el depurador y la entrada del agua. Al respecto, sírvase consultar las guías correspondientes a dichos artefactos.

INDISPENSABLE: antes de hacer cualquier corte en el forro, llenar la piscina lentamente con agua hasta una altura de 60 cm para que el forro se estire gradualmente.

Zet de stofzuiger uit en haal hem voorzichtig uit het zwembad. Begin uw zwembad met water te vullen. Haal tijdens het vullen de spijkers weg die de rails op hun plaats houden. Zorg ervoor dat alle plooien in de folie op de bodem van het zwembad zijn gladgestreken voordat het water te hoog komt te staan. De constructie van uw zwembad is hiermee afgerond. U kunt nu de filter en de pomp, de skimmer en de terugvoerpijp installeren. Wij verwijzen u hiervoor naar de handleidingen die bij bovengenoemde elementen worden geleverd.

UITERST BELANGRIJK: Voordat u de nodige openingen in de voering maakt, moet u het zwembad geleidelijk aan met 60 cm water vullen, zodat de voering langzamerhand strak komt te staan.

Turn off the vacuum and carefully remove it from the pool. Begin filling your pool with water. While it is filling, remove the nails that were holding the wall channels in place. Make sure you remove any creases from the liner in the bottom of the pool before the water level gets too high. Your pool is now installed. You must now install the filter and pump for the skimmer and water return inlet. Please refer to the installation guides supplied with these products.

IMPORTANT: Before making any openings in the liner, slowly fill the pool with 60 cm (24") of water to stretch the liner gradually.

Spegner l'aspiratore e tirarlo fuori dalla piscina con cautela. Iniziare a riempire d'acqua la piscina. Mentre si sta riempiendo, ritirare i chiodi che trattengono le rotaie. Assicurarsi di eliminare tutte le pieghe della tela nel fondo della piscina prima che il livello dell'acqua sia troppo elevato. L'installazione della piscina è ora completata. Resta solo da installare il sistema di filtrazione, lo schiumatoio, il condotto dello schiumatoio ed il ritorno dell'acqua. Consultare i manuali d'installazione forniti con questi articoli.

INDISPENSABILE: Prima di effettuare qualsiasi perforazione nella tela, riempire la piscina a flusso lento con 60 cm di acqua in modo da stendere gradualmente la tela.

Wyłącz odkurzacz i ostrożnie wyciągnij go z basenu, a następnie zacznij napełniać basen wodą. Podczas napełniania należy przytrzymać kotki mocujące szyny. Instalacja basenu jest teraz zakończona. Należy usunąć wszelkie fałdy wykładziny na dnie basenu zanim poziom wody będzie za wysoki. Pozostaje zamontować filtr, pompę, odstojnik i dyszę dla przepływu wody według wskazówek dostarczonych wraz z produktem.

OSTRZEŻENIE: Przed poczynieniem jakichkolwiek otworów w wykładzinie, należy napełnić basen wodą do 60 cm, wlewając wodę słabym strumieniem, tak aby spowodować stopniowe rozciągnięcie wykładziny.

Den Staubsauger abstellen und vorsichtig aus dem Becken nehmen. Dann anfangen, das Becken mit Wasser zu füllen. Während es sich füllt, die Nägel herausziehen, die die Schienen in Position gehalten haben. Darauf achten, alle Falten der Innenhülle im Beckenboden zu beseitigen, bevor der Wasserstand zu hoch ist. Ihr Schwimmbecken ist nun aufgebaut. Es müssen nur noch die Filteranlage, der Schmutzfänger und der Wasserrücklauf installiert werden. Bitte die entsprechenden Anweisungen dazu einsehen.

SEHR WICHTIG: Vor dem Anbringen jeglicher Öffnung in der Innenhülle, mit geringem Wasserdruck das Becken 60 cm hoch mit Wasser anfüllen, so daß sich die Hülle nach und nach spannt.

Desligue o aspirador e retire-o com cuidado da piscina. Comece a enchê-la de água. Enquanto a piscina estiver a encher, vá retirando os pregos que estão a segurar as calhas (trilhos) nos lugares. Verifique bem se, no fundo da piscina, todas as pregas da tela (forro) foram eliminadas, isto antes do nível da água atingir o nível máximo. A sua piscina está agora completamente instalada. Falta-lhe somente instalar o sistema de filtragem, o captador de detritos (depurador) e o tubo de retorno de água. Consulte o manual de instalação destes produtos.

ATENÇÃO : Antes de efectuar qualquer perfuração na tela (forro) encha a piscina de água (água com pouca pressão) até 60 cm de altura de água, para que a tela (forro) vá esticando gradualmente.

**Sécurité Aquatique
et
Entretien de votre piscine**

**Water Safety
and
Pool Maintenance**

Vérifier

sa Piscine
pour une baignade
amusante et sécuritaire



Croix-Rouge canadienne
www.croixrouge.ca

Numéros

d'urgence

9-1-1



AMBULANCE # _____



POMPIERS# _____



POLICE# _____



CENTRE ANTIPOISON# _____



MON ADRESSE: _____



MON NUMÉRO DE TÉLÉPHONE # _____

Votre Guide pour une piscine amusante et sécuritaire

Cet été, votre piscine vous gardera au frais! La Croix-Rouge et ses partenaires ont créé ce guide pratique pour vous aider à profiter de tous les plaisirs que votre piscine vous réserve.

À titre d'un des plus importants fabricants de piscines hors-sol résidentielles au Canada, Produits de piscine Trendium Inc. est fier de s'associer à la Croix-Rouge dans cet effort soutenu de sensibilisation dans le domaine de la sécurité aquatique.



Avant d'inviter la famille et les amis à se baigner, vous devez vérifier si votre piscine est sécuritaire.

Les noyades, les blessures à la colonne vertébrale et autres accidents PEUVENT ÊTRE ÉVITÉS. Ce guide présente des directives faciles à suivre pour prévenir les accidents. Conservez-le et consultez-le régulièrement.

Et n'oubliez pas, vous êtes responsable de la sécurité et du bien-être de votre famille et de vos amis.

Vérifier

la Circulation et la filtration

Comment dois-je effectuer le nettoyage printanier et préparer ma piscine hors-sol pour l'hiver?

- Nous vous recommandons de consulter votre guide d'hivernisation/ printanisation pour piscine hors-sol préparé par votre fabricant et fourni dans l'emballage de votre piscine.

Que fait le filtreur?

- En passant au travers du sable du filtreur, l'eau devient translucide et est débarrassée des particules en suspension, des algues, des matières organiques et de certaines des bactéries qu'elle peut contenir.
- En filtrant l'eau, vous augmentez l'efficacité des désinfectants, comme le chlore.

Le système de circulation doit-il toujours être en marche?

- Pour des raisons de sécurité, il est nécessaire d'arrêter le groupe de filtration pendant la baignade.

Quand dois-je faire un lavage à contre-courant (backwash) et un rinçage?

- Plus il y a de saletés emprisonnées dans le sable, plus la pression de pompage doit être élevée pour permettre à l'eau de passer dans le filtreur. En faisant passer l'eau à contre-courant, vous débarrassez le filtreur des saletés qu'il contient.
- Faites un lavage à contre-courant lorsque la différence de pression entre le conduit d'entrée et le conduit de sortie de la pompe atteint de 10 à 15 psi. **Cependant, lisez toujours les instructions du fabricant pour connaître la fréquence de lavage.**

Les **10 étapes** d'un lavage à **Contre-Courant**

1. Éteignez le chauffe-eau et le chloromètre. Laissez le chauffe-eau refroidir avant de procéder au lavage.
2. Éteignez la pompe.
3. Mettez les robinets en position de lavage à contre-courant.
4. Placez les robinets à voies multiples en position de lavage à contre-courant.
5. Allumez la pompe (pour deux minutes environ) jusqu'à ce que l'eau de la bouteille témoin soit claire.
6. Éteignez la pompe.
7. Placez le robinet à voies multiples en position de filtrage.
8. Placez les robinets en position de filtrage.
9. Remplacez le vieux filtre par un nouveau.
10. Allumez la pompe et évacuez l'eau filtrée pendant 10 secondes; c'est ce qu'on appelle le rinçage.

Remarque : suivez toujours les instructions du fabricant du filtreur.

Vérifier l'équilibre chimique de l'eau

Une eau bien équilibrée ne contient aucun germe. Elle est plus agréable pour les baigneurs, elle facilite l'entretien de votre piscine et elle vous évite des coûts inutiles..

Plus la fréquence d'utilisation de la piscine est élevée, plus souvent vous devrez en analyser l'eau afin que celle-ci soit le plus sécuritaire possible pour les baigneurs.

En principe, les contrôles et la désinfection de l'eau devraient être effectués quotidiennement.

L'équilibre chimique de l'eau de la piscine repose sur plusieurs facteurs :

	Paramètres recommandés
Niveau de chlore	0.5-1.5 ppm Chlore libre
pH - Niveau d'acidité ou de basicité	7.2-7.8
Température	70 – 90 °F (21 – 32 °C)

** Consultez le service de santé publique de votre région pour connaître les autres paramètres d'une eau de qualité.*

Vérifier les produits chimiques

Directives générales pour l'entreposage des produits chimiques

- Lisez et suivez **toujours** les directives du fabricant.
- Gardez les produits chimiques dans un endroit frais, sec, bien aéré et **fermé à clé**.
- Ne placez pas les produits chimiques près de matériaux qui brûlent facilement, comme le papier, le carton, les solvants, la peinture, etc.
- **Ne mélangez jamais** entre eux les produits chimiques pour la piscine.
- Rangez les produits assez haut sur une tablette afin de les garder hors de la portée des enfants.
- Fermez bien tous les contenants et utilisez toujours le même gobelet pour chaque produit.
- Placez les produits chimiques secs au-dessus des produits liquides.
- Si vous échappez des produits chimiques, nettoyez immédiatement la surface sur laquelle ils se sont répandus.
- Portez **toujours** l'équipement de protection approprié lorsque vous manipulez ces produits.
- **Toujours** verser les produits chimiques dans l'eau et non l'inverse.



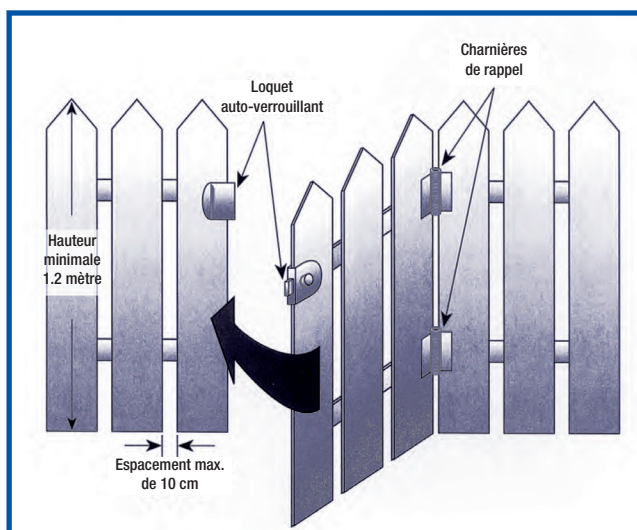
Vérification générale d'entretien

- Tout l'équipement électrique doit être conforme aux codes électriques en vigueur et être vérifié quotidiennement.
- Les raccords d'entrée et de sortie, les grilles, l'écumoire et le drain principal sont en bon état.
- La toile solaire ou la couverture est toujours retirée et placée en lieu sûr lorsqu'il y a des baigneurs dans la piscine afin d'éviter qu'un baigneur reste coincé dessous ou, encore s'y enfoncer et ne pas pouvoir en sortir.

Vérifier la clôture

Les bonnes clôtures font les bonnes piscines

- La clôture doit bloquer l'accès direct à la piscine depuis la maison et la cour.
- Elle doit respecter les normes de sécurité et de hauteur de la municipalité.
- Sa barrière doit se refermer d'elle-même et être munie d'un loquet auto-verrouillant du côté intérieur.
- Dans le cas des clôtures en bois, l'espacement entre les planches ne doit pas excéder 10 cm (4 po).
- Il ne doit y avoir à proximité aucune structure qui permette de la traverser facilement (arbres, bâtiments, etc.).
- Le loquet doit être hors de la portée des enfants et être verrouillé lorsque personne ne l'a actionné.



Vérier

voire

équipement de sauvetage

Soyez toujours prêt!

Avez-vous...

- Tout l'équipement de sauvetage exigé par les règlements municipaux?
- Une corde à laquelle est attachée une bouée de sauvetage?
- Une perche non métallique?
- Une trousse de premiers soins?
- Un téléphone sur lequel apparaissent les numéros d'urgence et votre adresse?
- Un surveillant ayant reçu un cours de premiers soins, de réanimation cardio-respiratoire et de sécurité aquatique?
- Des vêtements de flottaison bien ajustés pour les tout-petits et les mauvais nageurs?



Apprendre

les règles

Plonger dans une piscine hors-sol

Les piscines hors-sol ne sont sécuritaires que pour les entrées dans l'eau les pieds en premier..

De tous les sports, le plongeon est la cause principale d'accidents entraînant la paralysie. En effet, les entrées dans l'eau tête première, tels le plongeon et la glissade en eau peu profonde, sont dangereuses pour la colonne vertébrale. Afin de minimiser les risques d'accidents, voici quelques conseils pour votre sécurité, celle de votre famille et de vos amis :

À FAIRE

- Garder le niveau d'eau constant
- Surveiller la limpidité de l'eau

NE PAS FAIRE

- Courir et plonger
- Grimper sur les épaules d'une autre personne
- Exécuter un plongeon arrière
- Plonger d'un patio, toit ou tout autre construction

Autres règles importantes :

- N'allez à l'eau qu'en présence d'un surveillant.
- Jouez prudemment!
- Marchez, ne courez pas!
- Soyez attentif à ce qui se trouve et se passe autour de vous! Entrez à l'eau les pieds en premier seulement. 95 % des blessures causées lors d'un plongeon surviennent dans moins de 1,5 mètre d'eau.
- L'alcool et la piscine ne font pas bon ménage. L'alcool est en cause dans environ 50 % des noyades.
- Gardez la terrasse de la piscine propre et exempte de débris.
- N'apportez que de la vaisselle incassable sur la terrasse de la piscine.

Mesures d'urgence

règles à suivre

VÉRIFICATIONS : *la scène de l'incident* – vérifiez s'il y a du danger pour vous ou pour la personne.
la personne – vérifiez si elle est consciente; touchez-lui doucement et criez « est-ce que ça va? »

Si la personne est consciente

- **Vérifiez** des pieds à la tête s'il y a des saignements abondants.
- **Appelez** une ambulance au besoin.
- **Vérifiez** s'il y a d'autres problèmes.
- **Réconfortez et rassurez** la personne.

Si elle est inconsciente

- **Appelez** à l'aide
ET
demandez à quelqu'un d'appeler une ambulance
OU
appelez vous-même l'ambulance
- **Libérez les voies respiratoires**
(basculez la tête vers l'arrière et soulevez le menton).
- **Vérifiez la respiration** – regardez, écoutez et sentez la personne pendant au plus 10 secondes pour vérifier si elle respire normalement.
- **Vérifiez la circulation sanguine** – vérifiez si la personne bouge, si elle respire normalement, si elle tousse, si sa peau est de couleur normale et si vous sentez son pouls sur la carotide. Si vous êtes formé adéquatement, donnez les premiers soins requis.

INSCRIVEZ-VOUS À UN COURS DE PREMIERS SOINS DE LA CROIX-ROUGE! www.croixrouge.ca

Instructions

de sauvetage

Sauvetage dans la piscine

Autosauvetage :

Vous devrez peut-être regagner vous-même un lieu sûr de votre piscine ou demeurer à la surface de l'eau jusqu'à ce qu'on vienne vous aider. Apprenez les techniques de survie qui vous seront utiles si vous tombez accidentellement à l'eau ou si vous êtes en difficulté dans votre piscine.

En eau profonde

- Essayez de vous mettre en sécurité. Demeurez à la surface de l'eau en nageant sur le dos ou debout.
- Appelez à l'aide!

En eau peu profonde

- Restez debout lorsque c'est possible. Autrement, flottez sur le dos.
- Appelez à l'aide!

Secourir les autres :

- Vérifiez s'il y a un danger pour vous ou la personne que vous aidez.
- Écartez les objets ou les matières dangereuses (ex. : éclats de verre, fil électrique, gaz toxique, etc.) de l'endroit où vous vous trouvez ou déplacez la personne en un lieu plus sûr.

Conseils de sauvetage à suivre

1. Parlez à la personne de l'extérieur de la piscine.
2. Lancez à l'eau un objet flottant en vous approchant le plus possible de la personne tout en demeurant à l'extérieur de la piscine.
3. Tendez une perche ou une bouée et tirez la personne vers vous.
4. Sautez à l'eau si elle est peu profonde et tendez une bouée à la personne.
5. Si vous ne pouvez lancer la bouée, nagez jusqu'à la personne.
6. Lorsque la personne s'est agrippée à la bouée, traînez-la jusqu'au bord de la piscine.
7. Si la personne ne peut agripper ou tenir la bouée ou si elle est inconsciente, transportez-la.

NE FAITES UN SAUVETAGE DANS L'EAU QUE SI VOUS AVEZ REÇU UNE FORMATION À CETTE FIN.

INSCRIVEZ-VOUS À UN PROGRAMME DE NATATION OU DE SÉCURITÉ AQUATIQUE DE LA CROIX-ROUGE.

www.croixrouge.ca

Be Cool

check

Your Pool



Canadian Red Cross
www.redcross.ca

emergency

Numbers

9-1-1



AMBULANCE # _____



FIRE# _____



POLICE# _____



POISON CONTROL# _____



MY CIVIC ADDRESS: _____



MY PHONE # _____

Your Guide to Safe Pool Fun

One of the best ways to stay cool this summer is in your pool. To help you enjoy the water, the Canadian Red Cross and its partners have produced this handy brochure about your backyard pool.

As one of the largest Canadian manufacturers of residential pools, Trendium Pool Products Inc. is proud to join the Canadian Red Cross in promoting through this manual the importance of water safety.



Before you invite your family and friends to take a dip, you'll want to make sure that you've done a pool safety check.

Drowning, spinal injuries and other incidents in the pool ARE preventable. This brochure will provide you with simple steps for prevention, so please keep it as a reference guide.

Remember, providing a safe and fun pool environment for your friends and family is up to you.

check Your Circulation & Filtration

How should I winterize and prepare my aboveground pool for springtime cleaning?

- Please consult the section Winterizing your above ground pool in this document.

What does the filter do?

- The pool filter removes colour, suspended particles, algae, organic material and some bacteria from water by passing it through sand.
- Water filtration boosts the effectiveness of sanitizers like chlorine.

Should I run my circulation system all the time?

- Yes. Run your circulation system 24 hours per day for greatest efficiency. Filtering out dirt as it enters the pool is easier and cheaper than removing accumulated dirt.

When should I backwash and downwash?

- As the filter traps dirt in its sand bed, increased pumping pressure is required to allow the water to flow through the filter. Backwashing removes trapped dirt by reversing water flow through the filter.
- Backwash when the pressure difference between the influent and effluent lines of the pump reaches (10-15 psi). **However, always follow manufacturer's instructions as to frequency.**

the **10 steps** of Backwashing

1. Shut off heater and the chlorinator. Allow heater to cool prior to backwashing.
2. Shut off the pump.
3. Arrange the valves in backwash position.
4. Change the multiport valve to backwash setting.
5. Turn on the pump (about 2 minutes) until water in the site glass is clear.
6. Shut off the pump.
7. Change the multiport valve to filter position.
8. Arrange the valves in filter position.
9. Change the dirty lint strainer with a clean lint strainer.
10. Start the pump and send the first 10 seconds of filtered water of backwashing to waste. This is called down-washing.

Note: Always follow the filter manufacturer's operating instructions.

check Your Water Balance

Balanced water is germ free. It promotes bather comfort and makes pool maintenance easy and economical.

The more people use your pool, the more frequently the water should be tested to remain safe.

Your pool's water balance depends on:

	Recommended Range
Chlorine Level	0.5-1.5 ppm Free Chlorine
pH-acid/base level	7.2-7.8
Temperature	70 – 90 °F (21 – 32 °C)

** Please consult your local public health unit regarding other water quality parameters.*

check Your Chemical Storage Guidelines

General Chemical Storage Guidelines

- **Always** read and follow manufacturer's directions.
- Keep chemicals cool, dry, vented and **locked** in place.
- Do not store pool chemicals near easily burnable materials like paper, cardboard, solvents, paints, etc.
- **Never** mix pool chemicals.
- Store chemicals off the floor and at a reasonable lifting height out of reach of children.
- Do not leave chemical containers open or use the same scoop for different products.
- Store dry chemicals above liquid chemicals.
- Clean up spills immediately.
- **Always** use appropriate protective equipment when handling chemicals.
- **Always** add chemicals to water, never water to chemicals.



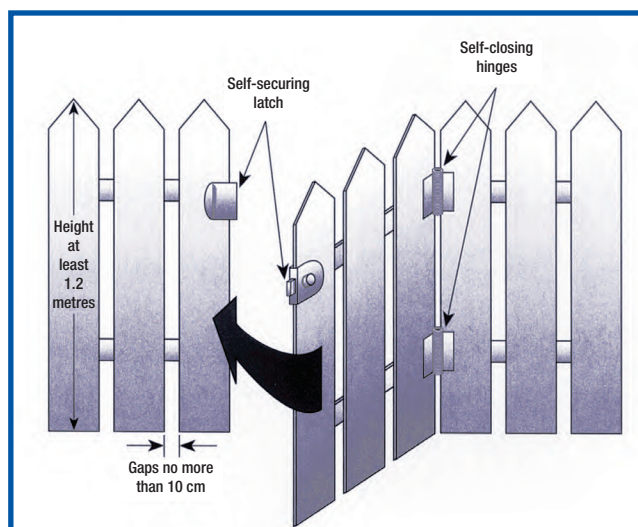
General Maintenance Check

- All electrical equipment conforms to electrical codes and is checked daily.
- Pool inlet/outlet fittings, grates, skimmer and main drain are in good repair.
- Pool cover is stored safely away from pool when the pool is in use to avoid the possibility of someone becoming trapped under it.

check Your Fence

Good Fences Make Good Pools

- Your fence prevents direct access to the pool from the house & other areas of the yard
- It meets municipal by-laws and height regulations
- It's self-closing, self latching with an inside latch
- Its gaps are no larger than 10 cm (4 inch)
- It is free of items that would allow ease of entry (ie trees, buildings etc..)
- The gate latch is above the reach of children and is locked when not in use



check Your Safety Equipment

Be aware- always prepare!

Do you have...

- All the safety equipment required by municipal by-laws?
- A throwing line with buoyant aid?
- A non-metal reaching pole?
- A First Aid Kit?
- A telephone with emergency numbers and civic address posted?
- A "Pool Supervisor" trained in First Aid & CPR and Water Safety?
- Properly fitted flotation devices (PFD) for toddlers, weak or poor swimmers around the pool?



check the Rules

Diving in aboveground pools

Aboveground pools are safe for feet first entry only.

Of all sports, diving is the principle cause of accidents resulting in paralysis. Diving or sliding into a shallow water pool headfirst can lead to very serious spinal cord injuries.

Here is a list of do's and don'ts for all pool users:

DO

- Keep the pool filled to its proper level
- Keep pool water clear

DON'T

- Run and dive
- Climb onto another person's shoulder
- Do a back dive
- Dive from a nearby deck, roof or any other construction

Other important rules:

- Swim only with "Pool Supervisor" present
- Play with Care!
- Walk. Don't run!
- Keep your head up! Feet first entries only. 95% of diving injuries occur in water less than 1.5 metres deep.
- Alcohol and pools don't mix
 - alcohol is involved in about 50% of drowning incidents.
- Keep the pool deck clean and clear of debris.
- Only non-breakable cups and dishes are allowed on the deck.

emergency

Action Principles

Check: *The scene* – check for danger to yourself or to the casualty
The casualty – check the casualty for responsiveness.
Tap gently & shout “Are you Okay?”

If responsive:

- **Check** for severe bleeding from head to toe
- **Call** an ambulance if necessary
- **Care** for additional problems
- **Comfort & Reassure** the casualty

If unresponsive:

- **Call** Yell for help
AND
Send someone for an ambulance
OR
Call the ambulance yourself
- **Care** *Open the Airway*
(Tilt head back and lift chin)
Check Breathing (Look, listen and feel for effective breathing for no more than 10 seconds)
Check for a Signs of Circulation
Look for movement of the casualty, effective breathing, coughing, appropriate colour of the skin and presence of a carotid pulse. Take no more than 10 seconds. If you are trained, provide appropriate care.

TAKE A RED CROSS FIRST AID COURSE! www.redcross.ca

rescue

Instructions

RESCUE!

Self-rescue:

It can mean reaching safety by yourself or staying afloat long enough for someone to help you. In both cases be prepared by knowing how to survive a sudden, unexpected entry or problem in the water.

In deep water:

- Try to move yourself to safety if you can
- Stay on the surface by swimming, floating on your back or treading water.
- Call for help!

In shallow water:

- Stand up when possible
- Float on your back
- Call for help!

Rescue of Others:

Check for hazards that can endanger you or cause further harm to your casualty.

- Remove hazards (i.e. broken glass, live electrical wires, poisonous gas) from the area when you can or remove the casualty from the hazard.

Follow this approach for pool rescues:

1. Talk from a dry, safe location
2. Throw a buoyant object from a short distance
3. Reach with a pole or rescue aid and pull the casualty to safety
4. Wade if the water is shallow and extend a rescue aid to the casualty
5. Swim if you cannot reach the casualty with a throwing assist
6. Tow the casualty back to safety while holding a buoyant rescue aid
7. Carry if the casualty cannot hold onto a rescue aid or the casualty is unconscious

ONLY ATTEMPT AN IN WATER RESCUE IF YOU ARE TRAINED.

ENROLL IN A RED CROSS SWIMMING AND WATER SAFETY PROGRAM

www.redcross.ca

Annexe A

Conseils de sécurité

La sécurité de vos enfants ne dépend que de vous! Le risque est maximum lorsque les enfants ont moins de 5 ans. L'accident n'arrive pas qu'aux autres! Soyez prêt à y faire face!

SURVEILLEZ ET AGISSEZ :

- La surveillance des enfants doit être rapprochée et constante;
- Désignez un seul responsable de sécurité;
- Renforcez la surveillance lorsqu'il y a plusieurs utilisateurs dans la piscine;
- Imposez un équipement personnel de flottaison (personne ne sachant pas nager);
- Apprenez à nager à vos enfants dès que possible;
- Mouillez nuque, bras et jambes avant d'entrer dans l'eau;
- Apprenez les gestes qui sauvent et surtout ceux spécifiques aux enfants;
- Interdisez le plongeon et les sauts;
- Interdisez la course et les jeux vifs aux abords de la piscine;
- N'autorisez pas l'accès à la piscine sans gilet ou brassière pour un enfant ne sachant pas bien nager et non accompagné dans l'eau;
- Ne laissez pas de jouets à proximité et dans le bassin qui n'est pas surveillé;
- Maintenez en permanence une eau limpide et saine;
- Stockez les produits de traitement d'eau hors de la portée des enfants.

PRÉVOYEZ :

- Téléphone accessible près du bassin pour ne pas laisser vos enfants sans surveillance quand vous téléphonez;
- Bouée et perche à proximité du bassin.

PAR AILLEURS, CERTAINS ÉQUIPEMENTS PEUVENT CONTRIBUER À LA SÉCURITÉ mais ils ne remplacent en aucun cas une surveillance rapprochée :

- Barrière de protection dont le portail sera constamment maintenu fermé (par exemple une haie ne peut être considérée comme une barrière);
- Couverture de protection manuelle et automatique correctement mise en place et fixée;
- Détecteur électronique de passage ou de chute, en service et opérationnel.

EN CAS D'ACCIDENT :

- Sortez l'enfant de l'eau le plus rapidement possible;
- Appelez immédiatement du secours et suivez les conseils qui vous seront donnés;
- Remplacez les habits mouillés par des couvertures chaudes;
- Mémorisez et affichez près de la piscine les numéros de premiers secours.

NOTE : Durant la saison d'utilisation de la piscine, le système de filtration doit être mis en service chaque jour, suffisamment longtemps pour assurer au moins un renouvellement complet du volume d'eau (durée journalière de mise en service du groupe filtration = volume de la piscine / débit de la pompe).

Annexe A

Child Safety Instructions

Child safety depends on you. The risk level is the highest when children are younger than 5 years old. Accidents don't happen only to others. You must be ready to deal with them when they occur!

WATCH AND SUPERVISE ALL CHILDREN IN AND AROUND THE POOL:

- You must keep a close and continual watch on all children. Designate a single person to be responsible for their safety. Recruit more attendants as needed;
- Make flotation devices mandatory for non-swimmers. Allow non-swimmers access to the pool only when wearing a properly fitting lifejacket or water wings;
- Teach your children how to swim at the earliest age possible;
- Wet the back of the neck, arms and legs of each child before they enter the pool;
- Teach adults and older children how to execute lifesaving maneuvers, especially those necessary for saving children;
- Prohibit all diving and jumping into the pool;
- Prohibit running near the edge of the pool and rowdy games in the pool;
- Do not leave toys lying in or near pool; a non-swimmer may fall into the water trying to retrieve a toy;
- Keep the water warm and clean;
- Keep water treatment chemicals out of the reach of children;
- Position all filtration equipment, chairs and other objects at least 3 feet away from the pool wall so children cannot climb them and access the pool. Also, remove or disable the pool ladder when the pool is not in use.

THINK AHEAD:

- Keep a telephone accessible and near the pool, so that you will not leave your children unattended when you are on the phone;
- Keep a life preserver and a shepherd's pole near the pool;

Although some equipment can help raise the level of safety, NO AMOUNT OF EQUIPMENT CAN REPLACE THE NEED TO CONSTANTLY WATCH ALL CHILDREN!:

- Keep a safety fence around your pool, and keep the gate closed all the time. Remember hedges and non-permanent objects cannot be considered part of a barrier or fence;
- Keep manual and automatic protective covers correctly in place and attached;
- Keep electronic movement or fall detectors in service and operational.

IN CASE OF AN ACCIDENT:

- Take the child out of the water as quickly as possible;
- Call for help immediately and follow the instructions given to you;
- Replace wet clothes with warm blankets;
- Memorize first aid numbers and post them near the pool.

COMMENT PRÉPARER VOTRE PISCINE POUR L'HIVER

À l'arrivée des nuits d'automne, plus fraîches, la saison de la baignade prend fin. Produits de piscine Trendium Inc. a préparé ce document pour faciliter la préparation de votre piscine pour l'hiver. En suivant nos recommandations, vous effectuerez ce travail correctement en quelques heures seulement. Le fait de préparer votre piscine pour l'hiver la protégera d'éventuels dommages et vous aidera à l'ouvrir le printemps venu. Pour faciliter la préparation de votre piscine pour l'hiver, vous devez continuer d'en traiter l'eau jusqu'à l'arrivée de la saison froide, même si vous cessez de vous baigner. À mesure que l'eau refroidit, le traitement de routine devient plus facile. Afin de conserver une eau propre et limpide et d'éviter l'apparition de taches tenaces sur le liner, il est conseillé de fermer votre piscine le plus tard possible, c'est-à-dire vers la fin du mois de septembre, au moment où la température de l'eau se situe à environ 10 °C (50 °F). Pour éviter le gel des boyaux qui sont toujours connectés, il est bon d'attendre de fermer la piscine avant d'arrêter le système de filtration. Suivez les instructions présentées ci-dessous ou consultez votre détaillant pour vous assurer de bien protéger votre piscine.

INSTRUCTIONS

A) Passez soigneusement l'aspirateur pour enlever toutes les feuilles et tous les résidus.

B) Abaissez le niveau d'eau à 60 cm (24"). Gardez ce niveau d'eau pendant toute la période hivernale. Enlevez toute neige qui se déposera sur cette couche d'eau.

C) Lorsque la saison s'achève, vers la mi-août, vérifiez si le niveau d'eau de votre piscine est stable afin de déceler d'éventuelles fuites et, s'il y a lieu, colmatez-les. Pour vérifier le niveau d'eau, il suffit de tracer sur le liner une ligne au niveau de l'eau et d'attendre 10 jours. Si le niveau d'eau a baissé après 10 jours, c'est qu'il y a une fuite. Prenez note qu'une fuite non colmatée avant la période de gel peut gravement endommager votre piscine et même provoquer son effondrement.

IMPORTANT : une fuite non colmatée peut compromettre ou annuler la garantie de votre piscine.

D) Tendez le liner pour essayer d'en défaire tous les plis — les plis peuvent endommager votre piscine lorsque l'eau gèle.

E) Retirez et entreposez le filtre, l'échelle et les autres pièces amovibles se trouvant autour de la piscine. Retirez du filtre tout corps étranger et évacuez l'eau du filtre et de la pompe. Suivez les instructions du fabricant. Entreposez la pompe dans un lieu à température contrôlée (les écarts de température peuvent endommager la pompe).

IMPORTANT : ne laissez jamais d'eau dans aucune des composantes du système de filtration, car le gel pourrait les endommager.

F) Pour que l'eau conserve une certaine qualité, utilisez une trousse d'hiver contenant de l'algicide et du chlore — la trousse doit être une trousse spéciale pour l'hiver.

G) Si vous utilisez une toile d'automne, assurez-vous de placer un ballon sous celle-ci afin de répartir le poids de l'eau de pluie sur l'ensemble de la toile. Si trop d'eau s'accumulait sur la toile, une forte pression pourrait être exercée sur votre piscine, l'endommager et en annuler la garantie. Assurez-vous de retirer la toile d'automne avant les grands froids.

H) Si votre piscine est dotée d'un drain de fond, vous devez utiliser un antigel pour piscine afin d'éviter que celui-ci ne gèle au cours de l'hiver. Retirez le boyau sous l'écumoire et fixez-y une rallonge, puis faites passer la rallonge par-dessus le mur de la piscine en prenant soin de bien l'attacher. Versez l'antigel dans la rallonge et passez un boudin de styromousse dans le tuyau (faites un noeud au bout de l'extrémité du boudin que vous insérerez dans le tuyau). Laissez le clapet ouvert afin que l'eau puisse s'égoutter de l'écumoire.

IMPORTANT : peu importe le type de clapet ou de tuyau de raccordement utilisé, vous devez suivre la technique présentée ci-dessus pour fermer votre piscine, sans quoi votre garantie pourrait être annulée. Assurez-vous d'utiliser un antigel **pour piscine**.

Au début de l'hiver et au printemps, inspectez la base de votre piscine pour vérifier qu'il n'y a pas de fuite autour de celle-ci.

IMPORTANT : il ne faut jamais laisser s'accumuler plus de 30 cm (1') de neige par-dessus le mur de votre piscine, car celui-ci est conçu pour supporter une pression latérale (exercée par l'eau), et non une pression verticale. Si, au moment du dégel, de l'eau s'écoule de l'écumoire ou de l'ouverture du retour d'eau, placez un tube dans l'ouverture afin que l'eau s'échappe aussi loin que possible du bassin de la piscine. NOTE : ne frappez pas sur une piscine gelée, cela l'endommagerait. Ne travaillez pas sur la piscine avant le printemps. Si vous avez utilisé une toile d'hiver, enlevez la neige qui s'accumule lors d'importantes chutes de neige.

EN SUIVANT CES CONSEILS ET EN COMMUNIQUANT AVEC VOTRE DÉTAILLANT POUR OBTENIR TOUT RENSEIGNEMENT COMPLÉMENTAIRE, VOUS AUREZ EN MAIN TOUTE L'INFORMATION NÉCESSAIRE POUR RÉUTILISER VOTRE PISCINE AU PRINTEMPS.

NETTOYAGE PRINTANIER DE VOTRE PISCINE HORS SOL

À la fin de l'hiver, laissez fondre toute la glace dans la piscine. Lorsque la température atteindra environ 10 °C (50 °F), vous devrez redémarrer le système de filtration, car la formation d'algues et de bactéries s'accélère à mesure que la température augmente. Voici les étapes à suivre pour préparer votre piscine pour l'été.

A) Si votre piscine est protégée par une couverture, retirez celle-ci et le coussin. Si de l'eau de pluie s'est accumulée sur la couverture, enlevez cette eau à l'aide d'un boyau d'arrosage pour éviter qu'elle ne tombe dans la piscine. Nettoyez la couverture et le coussin et laissez-les sécher. Rangez-les dans un endroit propre et sec.

B) Reliez le retour d'eau et l'écumoire au filtreur. Rétablissez le niveau d'eau de sorte qu'il atteigne la moitié de l'écumoire. Remettez votre filtreur en marche. Nettoyez le fond de la piscine à l'aide de l'aspirateur, en prenant soin de placer le sélecteur du filtreur à la position « waste/drain ». Vous éliminerez ainsi les particules sans affecter le sable du filtreur et réduirez considérablement le besoin de lavage par retour de courant (« backwash »).

IMPORTANT : Ne renouvelez pas l'eau par drainage à moins que ce ne soit absolument nécessaire (l'eau est réutilisable). Si vous videz la piscine, ne la laissez pas trop longtemps sans eau et évitez qu'elle soit trop directement exposée au soleil, car c'est le moment où le liner est le plus susceptible de rétrécir.

C) Maintenant que vous avez épuré l'eau, il faut la tester. Il est extrêmement important que le pH de l'eau se situe entre 7,6 et 7,8. La concentration alcaline devrait être entre 80 et 130 mg/l. Si vous n'arrivez pas à atteindre ces concentrations, communiquez avec votre détaillant : il se fera un plaisir d'effectuer les tests pour vous.

D) Quand le pH et la concentration alcaline sont à leur niveau idéal, effectuez un traitement de choc ou la chloration de l'eau. Laissez-la filtrer pendant 24 heures et revérifiez le niveau de pH et de chlore libre. N.B. Ajoutez les produits chimiques après le coucher du soleil, car les rayons du soleil détruisent le chlore.

E) Laissez filtrer l'eau pendant plusieurs jours jusqu'à ce qu'elle soit limpide et que le niveau de pH et de chlore libre soit stable. Ajoutez un stabilisateur en suivant attentivement les recommandations du fabricant. Cela empêchera le chlore de s'évaporer trop rapidement en raison des rayons du soleil. Ajoutez la quantité d'algicide nécessaire pour prévenir la formation d'algues.

F) Vous pouvez maintenant commencer l'entretien ordinaire de votre piscine. N'oubliez pas de vous procurer chaque printemps un nouvel ensemble de solutions pour votre trousse d'analyse. Les vieilles solutions peuvent fausser les résultats des analyses.

G) Vérifiez que l'écumoire est bien fixée (vis et adaptateur) et serrez les adaptateurs du retour d'eau pour empêcher les fuites et la formation prématurée de rouille sur le mur de la piscine ou le bas du rail.

WINTERIZING YOUR ABOVE-GROUND POOL

Along with the cool nights of autumn comes the end of the swimming season. Trendium Pool Products Inc., has prepared this pamphlet to help make your job easier. If you follow these recommendations, you will be able to winterize your pool properly in a few hours. Properly winterizing your pool will protect it from damage and make it easier for you to reopen it when spring arrives. The key to fast and easy winterization lies in regular treatment of the water until the start of the cold season, even if you haven't been using the pool. Routine maintenance becomes easier and less frequent as the water gets cooler. In order to keep the water clean and clear and to prevent the liner from staining, we recommend closing your pool as late as possible, i.e. toward the end of September when the water temperature is about 10°C (50°F). Waiting until you have finished closing the pool before shutting off the filtration system will prevent hoses still connected from freezing. Follow the instructions below or contact your retailer for further information to ensure that you are protecting your pool properly.

INSTRUCTIONS

- A)** Vacuum carefully to remove all leaves and debris.
- B)** Lower the water level so as to leave 24" (60 cm) of water in the bottom of the pool. Maintain this level of water at all times during the winter season. Remove any snow which may accumulate on the surface.
- C)** Towards the end of the summer season or around mid-August, check for leaks by verifying if the pool's water level is stable. Draw a line on the liner marking the water level and wait 10 days. If after 10 days the level has dropped, then there is a leak. It is important to seal off any leaks you find. Leaks left unsealed when freezing begins can seriously damage your pool and even cause it to collapse.
- IMPORTANT:** An unsealed leak may compromise or cancel the guarantee on your pool.
- D)** Stretch the liner to eliminate folds; they could damage the liner when the water freezes.
- E)** Remove and store the filter, ladder and all other removable parts from around the pool. The filter should be clear of any foreign objects and water should be removed from the filter and pump. See the manufacturer's instructions. Store the pump in a temperature controlled environment (so that it is not damaged by changes in temperature).
- IMPORTANT:** Never leave water in any of the filtration system components due to the risk of damage during freezing.
- F)** To maintain water quality, use a winter kit which contains an algicide and chlorine especially designed for this purpose. When it's time for spring cleaning, this will save you hours of work and reduce the cost of chemicals needed to restore your water quality.
- G)** If using an autumn cover, make sure to place a ball underneath so that rainwater falls into the pool. An accumulation of too much water on the cover could place pressure on the pool, causing damage and invalidating the guarantee. It is strongly recommended that you remove the autumn cover once the leaves have fallen off the trees, before the autumn cold sets in.
- H)** If your pool has a bottom drain, you will have to use pool antifreeze to prevent it from freezing during the winter. Unscrew the hose from the base of the skimmer and attach an extension. Pass the extension over the wall of the pool, making sure it remains well attached. Pour antifreeze into the extension and thread a winterizing plug through the hose (tie a knot at the end of the tube that is to be inserted into the hose). Leave the valve open so that water can drain from the skimmer.

IMPORTANT: Whatever the type of valve or extension hose used, you must follow the technique described above to close your pool, otherwise your guarantee may be cancelled. Make sure to use antifreeze designed **for pools**.

At the start of winter and spring, inspect the base of your pool for leaks.

IMPORTANT: Never let more than 30 cm (1') of snow accumulate on the pool wall; the wall is designed to support the lateral pressure of the pool water, not vertical pressure. With spring thaw, if water leaks from the skimmer or return outlet opening, place a tube at the opening so that the water will run off as far away from the basin of the pool as possible. PLEASE NOTE: Do not strike or hit a frozen pool. This would damage it. Do not disturb the pool till spring. If you have left the winter cover on the pool, make sure to remove accumulated snow after heavy snowfalls.

IF YOU FOLLOW THESE TIPS AND ASK YOUR DEALER FOR ANY OTHER ADVICE YOU MAY NEED, YOU WILL HAVE ALL THE INFORMATION NECESSARY TO GET YOUR POOL OPERATING AGAIN.

SPRINGTIME CLEANING OF YOUR ABOVE-GROUND POOL

At the end of winter, allow the ice in the pool to thaw completely. When the temperature reaches approximately 10 °C (50 °F), you have to restart your filtration system, since algae and bacterial form more quickly as it gets warmer. Here is how to prepare your pool in a few simple easy steps.

- A)** If your pool is equipped with a pool cover, remove the cover and cushion. Carefully remove with a hose any rainwater that has accumulated on the cover so it does not fall into your pool. Clean your cover and cushion and let them dry. Store them in a dry clean place.
- B)** Attach the return inlet and skimmer to the filter. Bring the water level up to the middle of the skimmer. Get your filter working. Clean the bottom of the pool with the vacuum, taking care to place the filter in the "waste/drain" position. In this way you will eliminate particles of dirt without disturbing the sand in the filter, and will considerably reduce the need for "backwash rinsing" of the filter.
- IMPORTANT:** Do not drain your pool to clean the water unless absolutely necessary (the water is recyclable). If you do empty your pool, don't leave it empty for too long or expose it to direct sunlight, as the liner may shrink.
- C)** Now that you have purified the water, you have to test it. It is very important that the pH level of your pool be between 7.6 and 7.8 and the pool's alkaline content be between 80 ppm and 130 ppm. If you are unable to attain these levels, please contact your retailer who will gladly do these tests for you.
- D)** When the pH and alkaline levels are ideal, apply a shock-treatment or chlorinate your water. Let it filter for 24 hours and again verify both the pH and free chlorine levels. N.B. Add chemical products to your pool after sunset, as sunlight rapidly destroys chlorine.
- E)** Let it filter for several days until the water is clear and the pH and free chlorine levels have stabilized. Add a conditioner/stabilizer by carefully following the manufacturer's instructions. This will stop the chlorine from evaporating quickly in sunlight. Add the quantity of algicide required to prevent algae.
- F)** You may now begin regular maintenance of your pool. Don't forget to obtain a new set of solutions for your water analysis kit every spring. The old solutions may give false results.
- G)** Make sure that the skimmer (screws and adapter) is properly in place and tighten the water return fittings to prevent leakage and premature rusting of the pool wall or the lower part of the wall channel.

•Imprimé au Canada•Printed in Canada • Gedrukt in Kanada • Inpreso in Canada • Stampato in Canada
• Impresso no Canada • Gedrukt in Canada • Wydrukowano w Kanadzie

© Copyright 2010
V31057-0910-rev.06/10

ADDENDUM

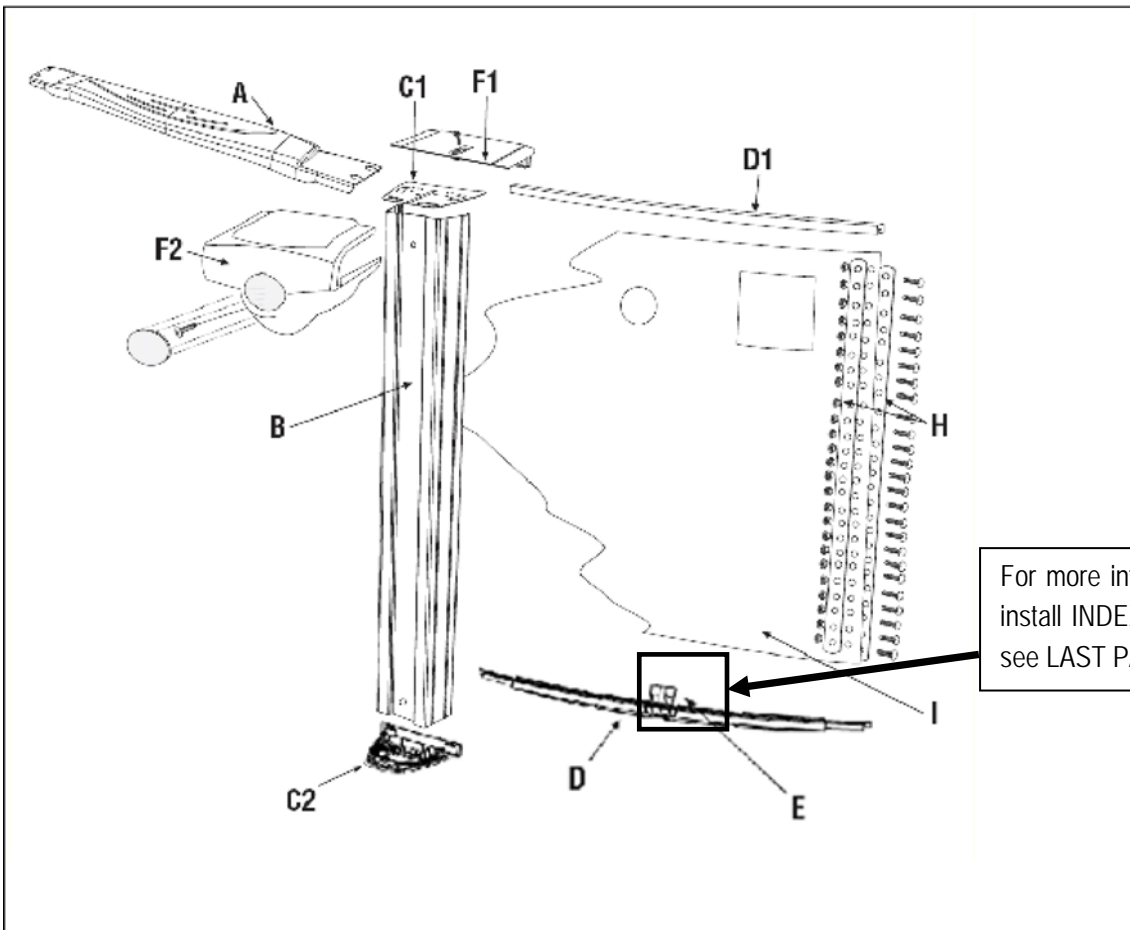
Magnus(Simbio) Round & Oval

PLEASE READ THIS BEFORE INSTALLATION OF YOUR ROUND OR OVAL POOL

Please refer to the image on the parts listing in order to understand how to install the resin bottom rail and bottom plates. The resin bottom rail and bottom plates replace mention of the steel bottom rail and bottom plates.

Magnus

ROUND
54'



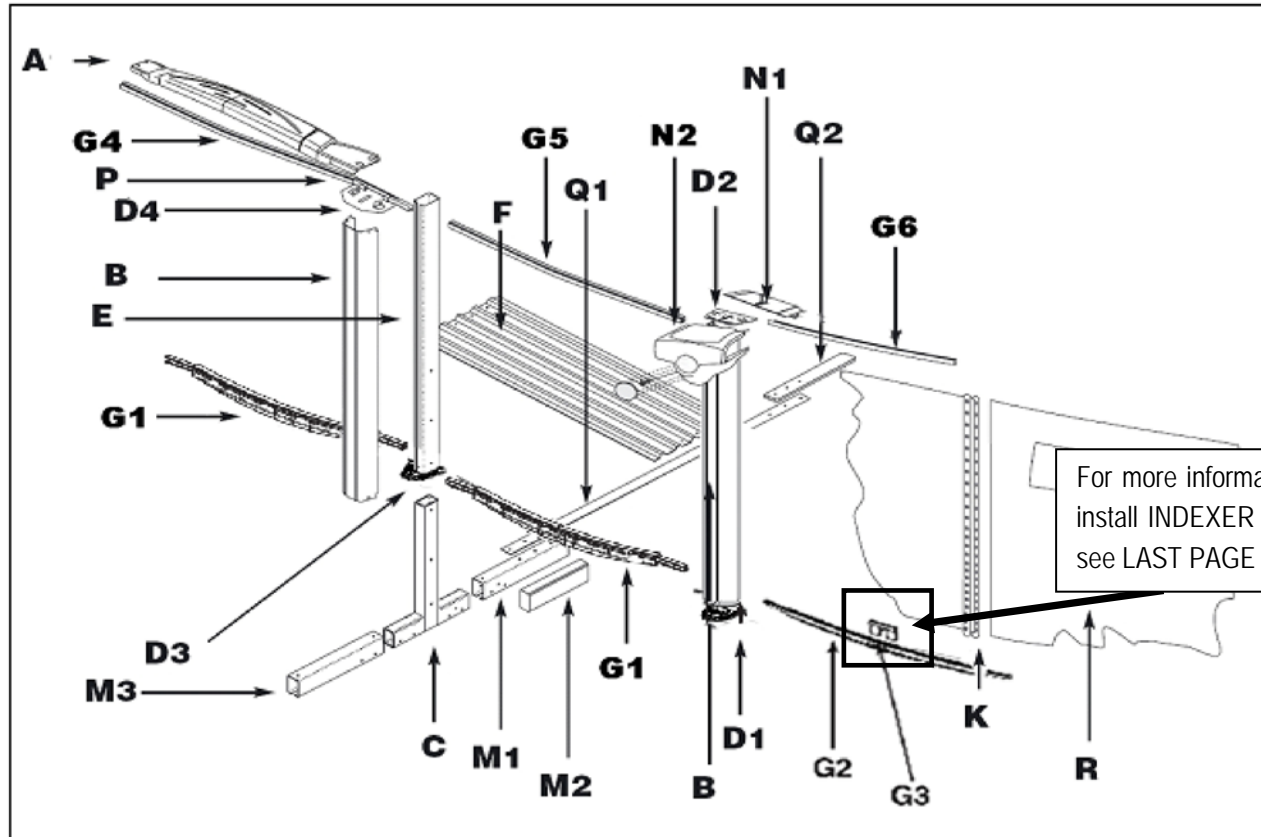
- | | |
|------------------------|------------------------|
| A Top ledge | D2 Bottom wall channel |
| B Upright | E Indexer |
| C1 Upper joiner plate | F1/F2 Ledge cover |
| C2 Bottom joiner plate | H Wall joiner bars |
| D1 Upper wall channel | I Wall |

ADDENDUM

Magnus

OVAL

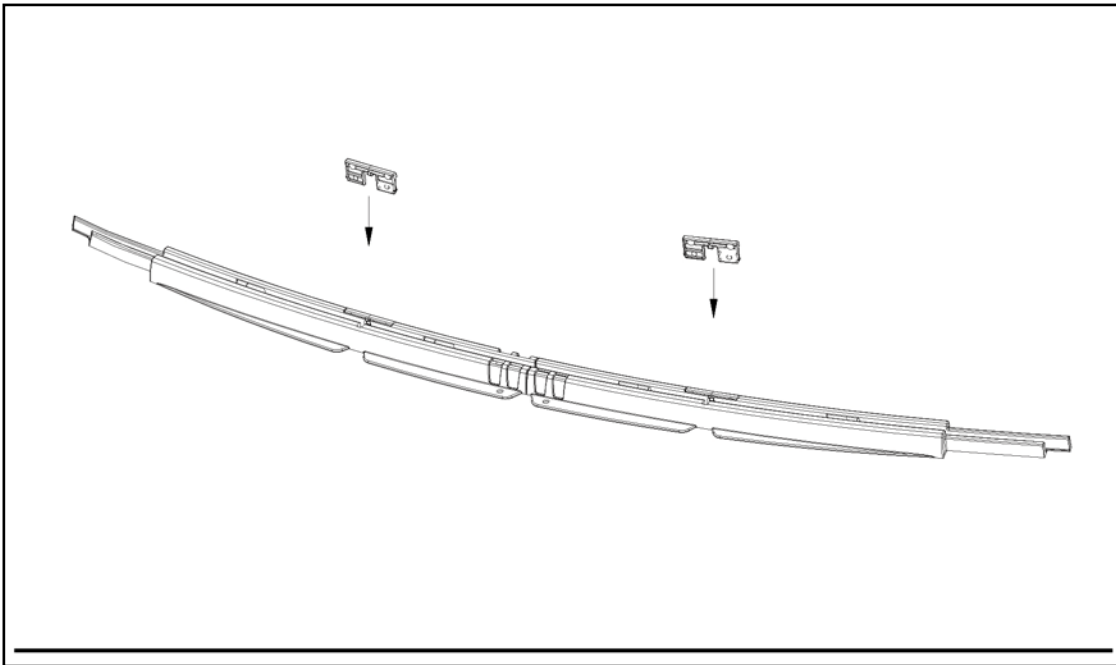
54"



- | | | | |
|-------|-----------------|-------|-------------------------------|
| A | Top ledge | K | Wall joiner bars |
| B | Upright | M1 | Horizontal sleeve with pen |
| C | T unit | M2 | Extruded polystyrene piece |
| D1-D4 | Joiner plate | M3 | Horizontal sleeve without pen |
| E | Vertical sleeve | N1/N2 | Ledge cover |
| F | Brace plate | P | Junction wall channel |
| G1-G6 | Wall channel | Q1/Q2 | Steel strap |
| | | R | Wall |

ADDENDUM

INDEXER



When assembling the resin bottom rail, each bottom rail comes in two parts that are already pre-assembled. You have to insert the indexers (two per bottom rail) into the slots of the bottom rail to ensure the bottom rail has the appropriate curve for your pool diameter (refer to image above)

Repeat this step for each bottom rail.

IMPORTANT FOR OVAL POOLS: Note that the bottom rail for the straight section is different from the bottom rail for the round section. The bottom rail for the straight section comes in one piece and no indexer is required.